

109,711



109711

MODELO DE UTILIDAD

por 20 años

A favor de D<sup>a</sup> ANTONIA GARCIA MENDEZ, de nacionalidad española,  
residente en Barcelona, Buenos Aires, 50. - - - - -  
por: "ZÓCALO PROTECTOR ADAPTABLE" . - - - - -

MEMORIA DESCRIPTIVA

El presente modelo de utilidad se refiere a un zócalo protector adaptable.

Como es sabido, los zócalos constituidos a base de  
5 azulejos tienen el inconveniente de que su colocación es lenta,  
ya que para su adaptación a la longitud de la pared deben ser  
cortados, sucediendo lo propio cuando la misma cambia de plano,  
con lo que tales azulejos no ofrecen un aspecto visual agradable.  
ble.



Por otra parte, los restos de aglomerante que quedan en el borde inferior de las paredes constituyen un obstáculo para la colocación de los azulejos.

5 También se conocen los zócalos de madera barnizada, que ofrecen igualmente dificultades de colocación, presentado la desventaja de que pierden su color y su brillo al ser rozados durante el fregado del suelo.

Los referidos problemas han sido solucionados en forma satisfactoria con el zócalo protector objeto de este modelo de  
10 utilidad que, en líneas generales, consiste en una tira laminar continua y flexible en el borde inferior de la cual está formada una aleta perfilada de base. Esta tira que, ventajosamente, se halla oportunamente coloreada ya en su fabricación, se coloca adosada a la pared con interposición de un pegamento oportuno,  
15 ejerciendo presión hacia abajo, de modo que la aleta queda aplicada al suelo, generalmente por presión elástica, sin necesidad de pegamento, presentando tal aleta un rebajo posterior inclinado que deja el borde inferior de la pared con un espacio, correspondiente al ocupado por los restos de aglomerante, que, por  
20 tal motivo, no es necesario extraer. Por otra parte, los bordes longitudinales de la tira poseen sendos nervios que procuran la adaptación de la misma a las irregularidades de la superficie de la pared y del suelo.

Para la mejor comprensión de la presente memoria descriptiva, se acompaña una hoja de dibujos, en los que se ha representado un caso práctico de realización, que se cita a título de ejemplo, no limitativo del alcance de la invención.

En dichos dibujos:

30 La figura 1 se refiere a una sección alzada del zócalo, suelto.



La figura 2 constituye una vista igual en la que se muestra el zócalo aplicado a una pared.

La figura 3 es una vista en planta, que demuestra como se lleva a cabo la adaptación longitudinal del zócalo a una pared con distintas inflexiones.

El zócalo protector de que se trata consiste en una tira laminar continua flexible y elástica -1- obtenida por extrusión de un material plástico, goma o similar, muy resistente a la rotura y de un color apropiado.

En esta tira está formada, a través de un redondeamiento cóncavo -2- una aleta inferior -3- que ostenta una zona de base -4- y un plano posterior inclinado -5-.

Además, en los bordes superior e inferior de dicha tira existen sendos nervios longitudinales -6- y -7-, quedando completada la misma con una superficie posterior estriada -8-.

La referida tira se coloca adosada por esta superficie estriada -8- a un paramento -9- con interposición de un pegamento oportuno -10-. Se utilizan unas tablas o piezas alargadas equivalentes, con las que se ejerce una presión en el sentido de las flechas -f- y una presión hacia abajo como señalan las flechas -F'- y -F"-, con lo que la aleta -3-, en virtud de su flexibilidad, se superpone por su base -4- al suelo -11-. El plano inclinado -5- deja un espacio -12- ocupado en parte por los residuos -13- del aglomerante sobrante de la pared, que, quedando así debidamente cubiertos, no es necesario extraer.

Es opcional la colocación de pegamento en dicha base -4- de la aleta.

Las irregularidades que puedan existir en la pared -10- y en el suelo -11- quedan salvadas por la superficie



estriada -8- y por los nervios longitudinales -6- y -7-, que procuran la adaptación de los bordes del zócalo a dichas irregularidades.

5 La tira -1-, gracias a su flexibilidad, puede doblarse en los rincones formados entre paños distintamente orientados -14-, -15-, -16- y -17- de una pared.

10 El redondeamiento cóncavo -2- del zócalo permite la cómoda limpieza de la suciedad que, en proporciones mínimas, se deposita en tal redondeamiento, siendo el conjunto de la tira muy fácilmente lavable.

15 El modelo, dentro de su esencialidad, puede ser llevado a la práctica en otras formas de realización que difieran sólo en detalle de la indicada a título de ejemplo, a las cuales alcanzará igualmente la protección que se recaba. Podrá, pues, fabricarse el zócalo descrito en cualquier forma y tamaño y con los materiales y medios más apropiado, por quedar todo ello comprendido en el espíritu de las reivindicaciones.

N O T A

20 Se reivindica como objeto del presente modelo de utilidad:

1.- Zócalo protector adaptable, caracterizado esencialmente por estar constituido por una tira laminar continua flexible y elástica, susceptible de ser adosada a la pared con interposición de un adhesivo oportuno, y de ser doblada en los rincones formados entre los distintos paños de tal pared, cuya tira lleva formada  
25 una aleta inferior perfilada de base destinada a descansar en el suelo y mantenerse aplicada al mismo.

2.- Zócalo protector adaptable, según la reivindicación anterior, caracterizado por el hecho de que la aleta de base

109711



posee una inflexión posterior que deja un espacio para la adaptación del zócalo a las irregularidades formadas por residuos de aglomerante y equivalentes de la propia pared.

3.- Zócalo protector adaptable, según la reivindicación 1, caracterizado por el hecho de que sus bordes superior e inferior, en su reverso, presentan sendos nervios longitudinales para la adaptación a las irregularidades de la superficie de la pared y del suelo.

4.- Zócalo protector adaptable, según la reivindicación 1, caracterizado por el hecho de que la tira, en su zona de unión con la aleta, posee en su anverso un redondeamiento cóncavo que dificulta el acumulamiento de suciedad.

5.- ZÓCALO PROTECTOR ADAPTABLE.

Consta la presente memoria descriptiva de cinco hojas, mecanografiadas, numeradas, foliadas y escritas por una sola cara, acompañada de una hoja de dibujos.

Barcelona, para Madrid a nueve de Noviembre de 1964

ANTONIA GARCÍA MENDEZ

P.A.

MANUEL DE RAFAEL  
P.P.

109711

109711

9



Fig. 1

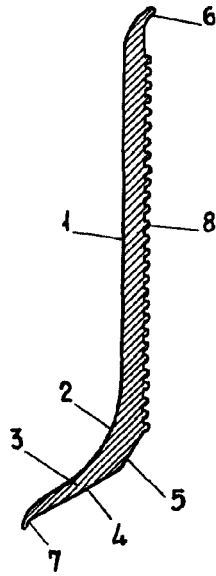


Fig. 2

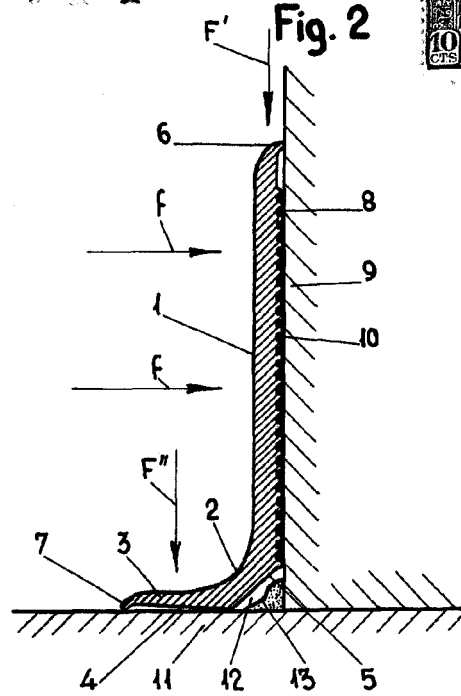
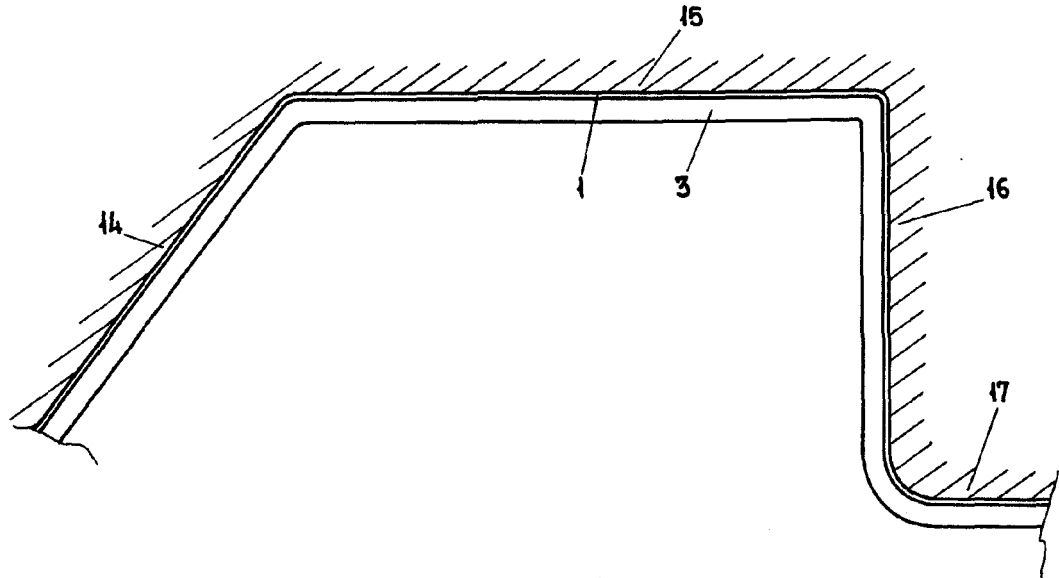


Fig. 3



Barcelona, 9 Noviembre 1964  
p.a.

MANUEL DE RAFAEL  
P.P.

Escala variable