

09569



109569

MODELO DE UTILIDAD
=====

por VEINTE años

cuyo privilegio se solicita para España y todos sus territorios y plazas de soberanía, a favor de :

D. PEDRO MAURI ROCA

de nacionalidad española, domiciliado en Barcelona, calle Moncada, 21, relativo a :

"ENVOLTURA PARA DULCES Y SIMILARES".

=====

31 OCT



109569

MEMORIA DESCRIPTIVA

El presente Modelo de Utilidad se refiere, como se indica en su enunciado, a una envoltura para dulces y similares. - - - - -

5.

A efectos de conseguir una más interesante presentación de los dulces, caramelos, bombones y similares, expendidos en pequeñas cantidades, ha sido ideada una envoltura que incluye una imagen grabada, de forma que la misma sea susceptible de recuperación para ser aplicada definitivamente en lugar idóneo. - - - - -

10.

Con ello se pretende estimular la venta de los citados productos, a base de ofrecer una nueva modalidad de mostración y, además del producto objeto de la venta, un artículo que beneficie al comprador con oportunidad, sin que resulte onerosa la producción. - - - - -

15.

A tenor de los conceptos expresados, ha sido creada una envoltura, según se expone en el presente Modelo de Utilidad, caracterizada por el hecho de estar constituida por una bolsa tubular aplanada, de naturaleza flexible y potestativamente transparente, sobre una de cuyas caras es aplicada, por medios adhesivos de tipo perdurable, una lámina grabada decorativamente, especialmente formando un escudo, cuya bolsa, previa introducción de los dulces, es cerrada por unión

20.



de sus caras mediante sendas franjas de unión practicadas junto a los bordes extremos, de modo que, al ser adquirida la envoltura con el producto contenido, resulta factible realizar el desprendido de la citada lámina para su definitiva fijación en lugar idóneo, tal como en un cristal de automóvil, por los propios medios adhesivos de aquélla. - - - - -

5.

Para facilitar la comprensión de las ideas expuestas, dando a conocer al mismo tiempo diversos detalles de orden constructivo, se describe seguidamente una forma de realización del presente Modelo de Utilidad haciendo referencia a los planos que acompañan a esta memoria, los cuales, dado su fin primordialmente ilustrativo, deberán ser interpretados como desprovistos de todo alcance limitativo respecto a la amplitud de la protección legal que se solicita. En los dibujos:

10.

Figura 1, es una vista de la envoltura para dulces, por su cara frontal, en la que presenta un escudo recuperable para su fijación al lugar adecuado. - - - - -

15.

Figura 2, es una vista de la misma envoltura, por su cara posterior. - - - - -

20.

Figura 3, es una vista según una sección por una línea III-III de la figura anterior. - - - - -

La envoltura de referencia está formada por una bolsa 1 de material plástico flexible y transparente, aunque esta última condición no sea esencial. Sobre la cara anterior 2 de la bolsa está aplicado un escudo 3 de tejido o material plástico, el cual se mantiene retenido por una capa de sustancia adhesiva 4. - - - - -

25.

109569

3



En la bolsa 1 son introducidos unos caramelos, dulces o similares 5 y seguidamente cerrada por medio de unas franjas extremas de soldadura 6, resultando unos márgenes sobrantes 7. - - - - -

5. Por la cara posterior 8 de la bolsa 1 los dulces 5 son directamente observables, en el caso de ser transparente la misma. - - - - -

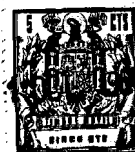
10. Cuando el comprador entra en posesión de una envoltura con sus dulces, puede extraer el escudo 3, para lo cual basta desprenderlo de su asiento por estirado, levantando inicialmente una punta, tras lo cual dicho escudo queda en condiciones para su directa fijación sobre una superficie cualquiera, tal como el cristal de un automóvil, carrocería, de cualquier vehículo, en una maleta, etc., con uso de la propia sustancia adhesiva de que es portador el mismo escudo. 15. Los dulces 5 se consiguen rasgando la bolsa 1 por una zona adyacente a sus franjas de cierre 6. - - - - -

20. La preparación de las envolturas referidas no resulta comparativamente gravosa, incluido el escudo 3, dado que por otra parte la bolsa 1 es realizable de la manera más simple posible. - - - - -

25. Habiendo descrito suficientemente las características, ventajas y realización de la envoltura según el presente Modelo de Utilidad, debe hacerse constar, en resumen, que en el mismo podrán introducirse cuantas variantes de detalle la experiencia y la práctica puedan aconsejar, en cuanto a dimensiones, número de elementos integrantes, materiales empleados en la construcción de los mismos, formas de acoplamiento y de

109569

3



más circunstancias accesorias, siempre que con ello no se desvirtúe su esencialidad, que es la que se concreta en la reivindicación que sigue. - - - - -

N O T A

5. Se declaran de novedad, utilidad y propiedad para España y todos sus territorios y plazas de soberanía, las siguientes :

R E I V I N D I C A C I O N E S

10. 1.- Envoltura para dulces y similares, caracterizada por el hecho de estar constituida por una bolsa tubular aplanada, de naturaleza flexible y potestativamente transparente, sobre una de cuyas caras es aplicada por medios adhesivos de tipo perdurable, una lámina grabada decorativamente, cuya bolsa, previa introducción de los dulces, es cerrada por unión de sus caras mediante sendas franjas de unión practicadas junto a sus bordes extremos, de modo que, al ser adquirida la envoltura con el producto contenido, resulta factible desprender la citada lámina para su definitiva fijación en lugar idóneo por los propios medios adhesivos de aquélla. - - - - -

20. 2.- "ENVOLTURA PARA DULCES Y SIMILARES". - - - - -
25. Todo ello tal como se describe y reivindica en la presente memoria que consta de cinco hojas, foliadas y mecanografiadas por una sola de sus caras, y de una lámina de dibujos que la ilustra.

BARCELONA, 3 1 OCT 1964

P.A.

M. CURELL SANC
M. CURELL SANC



FIG. 1

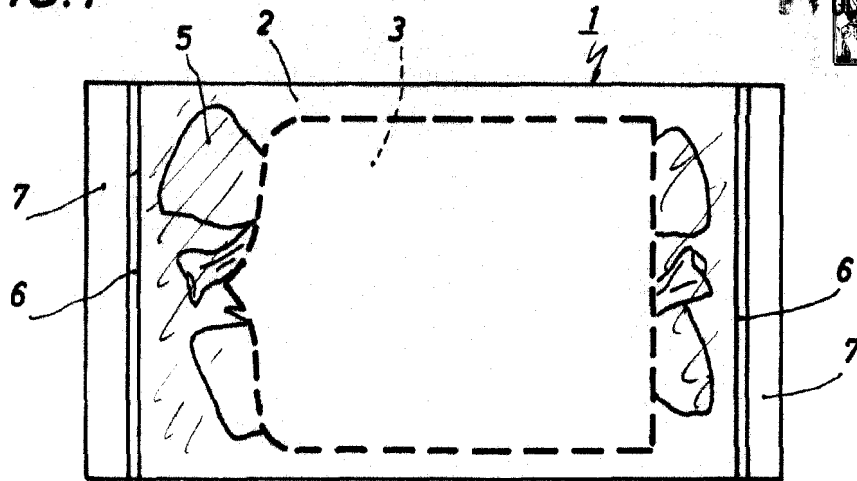


FIG. 2

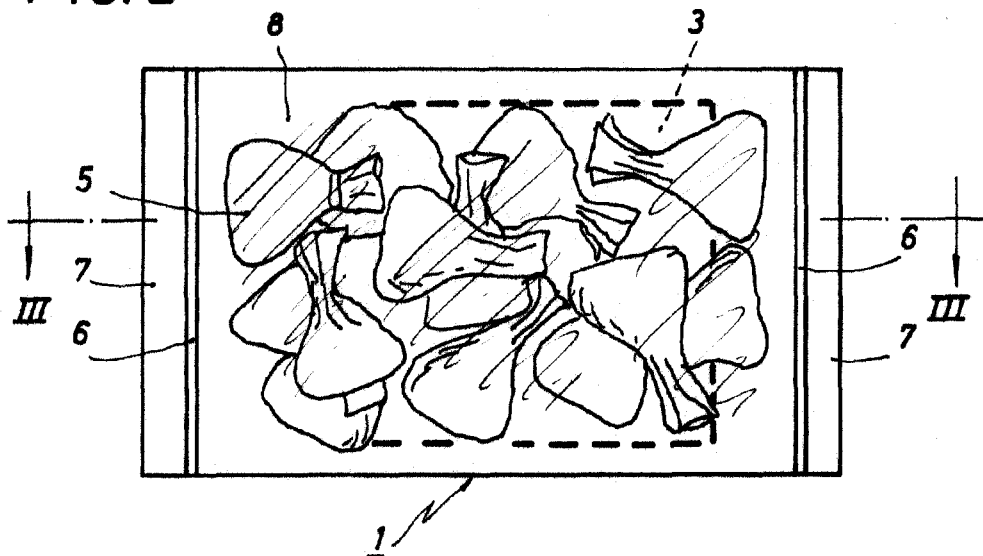
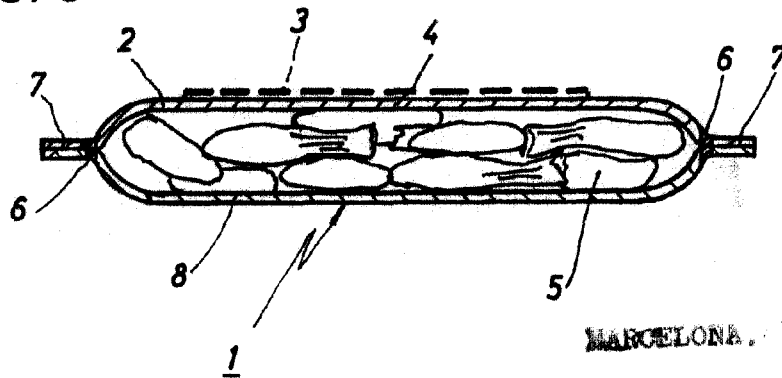


FIG. 3



MARCELONA. 1954

P.A.
Karmon

M. CIBELL SANCHEZ