

109565

31 OCT 1964



109565

MODELO DE UTILIDAD

per 20 años

A favor de D. MANUEL JANE VIDAL, residente en Barcelona,
Cartagena, 203, de nacionalidad española. - - - - -
por: "EMBELLECEDOR DE REFUERZO PARA CAPAZOS-CUNA". - - -

MEMORIA DESCRIPTIVA

El presente modelo de utilidad se refiere a un em-
bellecedor de refuerzo para capazos-cuna, aplicables a los
cochecitos infantiles.

5 Como es sabido, los capazos-cuna están sujetos a
esfuerzos que, cuando el material constitutivo de tales ca-
pazos, no presenta cierta rigidez, tienden a producir la
flexión lateral de los mismos, lo cual debe ser compensado
mediante elementos referzantes oportunos, que, usualmente,
10 consisten en un marco metálico dispuesto junto al borde



superior del capazo, precisamente en la cara interna del mismo, cuyo marce se halla solidarizado con unas costillas o piezas rígidas adhesadas interiormente a las paredes del propio capazo. Esta armazón va cubierta
5 con un tapizado y acolchado para el mejor acabado del capazo y a fin de evitar que el usuario se perjudique con los golpes que en sus movimientos pueda darse contra tal armazón.

La práctica ha demostrado que, si bien esta
10 armazón cumple de manera satisfactoria la misión anti-deformante para la que ha sido creada, tal efecto puede conseguirse igualmente con elementos más sencillos, en favor del coste del capazo.

Elle es precisamente lo que se ha logrado con
15 el embellecedor de refuerzo objeto de este modelo de utilidad que, en líneas generales, consiste en un marce rígido acanalado de sección en "U" dispuesto invertido sobre todo el borde superior del capazo, cubriendo tal borde por su parte superior, exterior e interior.

20 Para la mejor comprensión de la presente memoria descriptiva, se acompaña una hoja de dibujos, en los que se ha representado un caso práctico de realización, que se cita sólo a título de ejemplo, no limitativo del alcance de la invención.

25 En los dibujos:

La figura 1 ilustra el capazo-cuna visto en perspectiva.

La figura 2 se refiere a un detalle en sección
alzada que demuestra la disposición del embellecedor de
30 refuerzo en el capazo.

31 OCT



Según la representación de los dibujos, el embellecedor de refuerzo en cuestión consiste en un cuerpo monopieza de naturaleza metálica, acanalado en "U" según un tramo intermedio -1- y dos ramas -2- y -2'-, el cual está angularmente doblado y unido siguiendo el contorno del borde superior de un capazo-cuna -3-, cuya escasa rigidez pudiera traducirse en deformación por flexión lateral. Este cuerpo acanalado va aplicado al capazo de manera que el tramo intermedio -1- cubre la zona superior del borde del propio capazo, en tanto que las ramas -2- y -2'- van yuxtapuestas respectivamente a las caras exterior e interior de las paredes constitutivas del mismo capazo, la última de cuyas caras lleva adosado, opcionalmente, el tapizado laminar -4-.

El referido embellecedor, dispuesto de la manera expuesta, además de que procura el efecto de tal, constituye un medio que impide totalmente la deformación del capazo por flexión lateral.

Los cantos del embellecedor son romos de manera que el cuerpo del usuario queda debidamente protegido contra los roces que pudiera inferirse con motivo de sus movimientos.

El modelo, dentro de su esencialidad, puede ser llevado a la práctica en otras formas de realización que difieran en detalle de la indicada solamente a título de ejemplo, a las que alcanzará igualmente la protección que se recaba. Podrá, pues, fabricarse el embellecedor de refuerzo para capazos-cuna descrito en cualquier forma y tamaño con los medios y materiales más apropiados, por quedar todo ello comprendido en el espíritu de las rei-

21 OCT



vindicaciones.

109565

N O T A

Se reivindica como objeto del presente modelo de utilidad:

- 5 1.- Embellecedor de refuerzo para capazos-cuna, caracterizado esencialmente por estar constituido por un cuerpo rígido anasalado de sección en "U" dispuesta invertida sobre todo el borde superior del capazo, cubriendo tal borde por su parte superior, interior y exterior, de manera que determina un elemento que impide la flexión lateral del capazo-cuna.
- 10

2.- EMBELLECEDOR DE REFUERZO PARA CAPAZOS-CUNA.

Consta la presente memoria descriptiva de cuatro hojas mecanografiadas, foliadas, numeradas y escritas por una sola cara, acompañada de una hoja de dibujos.

Barcelona, para Madrid, a 31 de Octubre 1964.

MANUEL JANÉ VIDAL

P. A.



Fig. 1

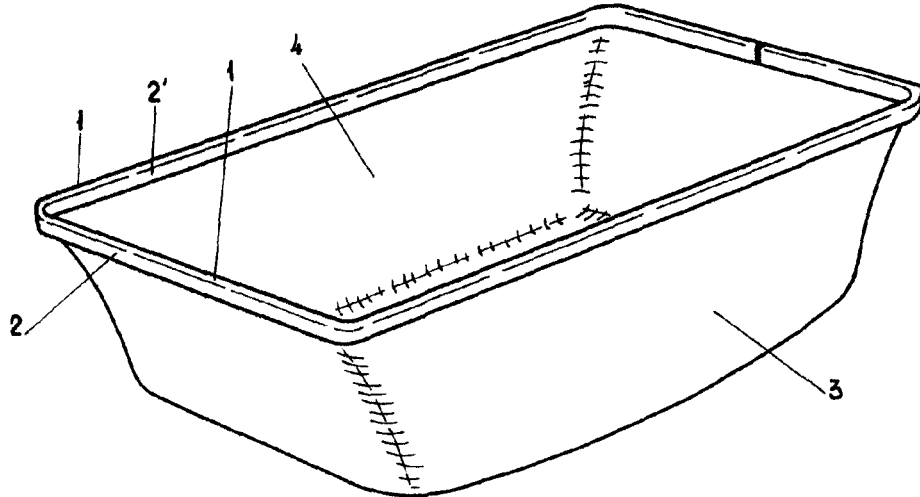
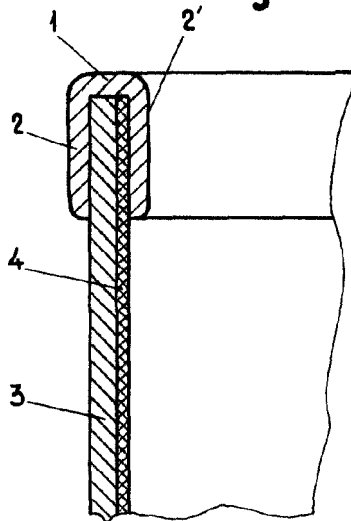


Fig. 2



Barcelona, 3/ Octubre 1964
p.a.

Manuel Jané Vidal

Escala variable