



109558

M O D E L O  
D E  
U T I L I D A D

a favor de INSTITUTO BIOQUÍMICO ESPAÑOL, S.A., entidad española, domiciliada en Hospitalet de Llobregat (Barcelona), Pasaje Dolores,1-3, por "DISPOSITIVO DE CIERRE PARA FRASCOS CON CONTENIDOS MÚLTIPLES".

- . -

MEMORIA DESCRIPTIVA

La presente invención se refiere a un dispositivo de cierre para frascos con múltiples contenidos, especialmente indicado para productos farmacéuticos.

- El uso de productos farmacéuticos que constan de
5. dos compuestos cuya mezcla se efectúa en el momento de ser administrados, es cada día más frecuente. Para acondicionar tales productos es preciso un cierre especial que mantenga perfectamente separados a los dos contenidos, permitiendo en un momento dado realizar su mezcla de una manera rápida
  10. y sencilla.

109558 30 OCT.



Atendiendo a esta necesidad se ha ideado el dispositivo de cierre objeto de la invención que consta esencialmente de una cápsula hueca, superiormente abierta, que contiene una de las sustancias y ajusta en el interior del cuello del envase que alberga el otro contenido, cuya cápsula, está dotada en su boca, de una valona saliente que se apoya sobre el borde del cuello, con interposición de una junta de hermeticidad, mientras que en su interior ajusta a presión un casquillo hueco, de canto biselado a modo de duchilla, enfrentado a una línea circular debilitada practicada en el fondo de la cápsula, al que puede seccionar presionando el casquillo por su base superior cerrada, dotada de una valona saliente que se apoya sobre la valona de la cápsula al adoptar la posición de perforación, estando cubierto el dispositivo por un capuchón provisto de un precinto desgarrable.

El interior de la cápsula presenta una zona reguesada próxima a su fondo contra la que ajusta a presión el casquillo al adoptar la posición de perforación, mientras que la valona de este último, encaja en un asiento circular previsto en la valona de la cápsula, formando un cuerpo homogéneo que actúa de tapón una vez realizada la perforación.

Para la mejor comprensión de cuanto queda descrito en la presente memoria, se acompaña un dibujo en el que tan sólo a título de ejemplo, se representa un caso práctico de realización del objeto de la invención.

En dicho dibujo, la figura 1 es una vista en al-

109558

30 OCT



zado, seccionado longitudinalmente, del despiece del dispositivo; la figura 2 es una sección longitudinal del dispositivo acoplado a un frasco, antes de la perforación y la figura 3 es una vista similar una vez realizada dicha operación.

5.

El dispositivo de cierre descrito consta en el aludido dibujo, de una cápsula hueca -1-, que contiene uno de los compuestos -2- y que ajusta en el cuello del envase -3-, por una zona superior de mayor diámetro, mientras que inferiormente presenta una zona estrechada -4-, cuya finalidad se describe más adelante. La cápsula -1-, de base superior abierta, presenta una valona radial saliente -5- con un alojamiento anular en su cara interior receptor de la junta elástica -6- que se apoya sobre la boca del cuello -3- para formar cierre hermético.

10.

15.

En el interior de la cápsula -1- ajusta un casquillo hueco -7-, de base inferior abierta, cortada a bisel y formando una cuchilla -8-, enfrentada a una línea circular -9- debilitada, formada en el fondo -10- de la cápsula -1-. En la posición de origen, el casquillo sobresale de la cápsula y al ser presionado por su base cerrada -11-, se desplaza cortando la cuchilla -8- al fondo -10- por la línea -9-, de modo que el contenido -2- cae en el interior del frasco.

20.

25.

El casquillo -7- está dotado de una valona radial saliente -12- de su cara cerrada -11-, susceptible de encajar en el vaciado anular -13- que forma la cara superior de la valona -5- de la cápsula -1-, al adoptar la

109558 80001



de perforación (figura 3). En dicha posición la cápsula y el casquillo forman un cuerpo homogéneo que constituye el tapón del frasco, debido al ajuste a presión de éste en la zona estrechada -4-. Antes de la perforación, el casquillo ajusta en un nervio anular -14- que presenta la cápsula -1- junto a su boca, lo cual obliga a realizar el desplazamiento de la misma con cierre estanco.

5. El conjunto es cubierto por el capuchón -16-, con su borde -17- doblado por debajo del regreoso externo -18- del cuello -3-, cuyo borde presenta una línea debilitada -19- interrumpida por una oreja troquelada -20- para facilitar el desgarrado del capuchón, que constituye un precinto de garantía para la inviolabilidad del frasco.

10. El dispositivo de cierre descrito es sumamente sencillo, y de fácil accionamiento en el momento de administrar el medicamento. Pese a ello se mantiene la completa separación entre los dos contenidos hasta que no se efectúa la presión sobre -11- para conseguir el desplazamiento del casquillo.

15. Serán independientes del objeto de la invención, los materiales empleados en la construcción de los distintos elementos que la integran, formas y dimensiones de los mismos y cuantos detalles accesorios puedan presentarse, siempre y cuanto no afecten a su esencialidad.

30 OCT. 1941



109558

N O T A

Se reivindica como objeto del presente modelo de utilidad:

1. Dispositivo de cierre para frascos con contenidos múltiples, que está constituido esencialmente por
5. una cápsula hueca, superiormente abierta, que aloja a uno de los contenidos, y ajusta en el interior del cuello del frasco en que está dispuesto otro contenido, cuya cápsula presenta en su base superior abierta una valona saliente que se apoya, con interposición de una junta, sobre la boca del cuello, descrito, mientras que en su interior ajusta,
10. con posibilidad de desplazamiento axial, un casquillo tubular de base superior cerrada y sobresaliente de la cápsula, provisto de un borde interno cortado a bisel formando una cuchilla susceptible de incidir sobre una línea circular debilitada del fondo de la cápsula, al que puede seccionar
15. por desplazamiento del casquillo, vertiendo el contenido de aquella en el frasco, quedando el conjunto cubierto por un capuchón dotado de precinto desgarrable.
2. Dispositivo de cierre para frascos con contenidos múltiples, según la reivindicación 1, caracterizado esencialmente por el hecho de que junto al borde superior de la cápsula sobresale un nervio anular interno en el que
20. ajusta el casquillo, mientras que el extremo interno de la propia cápsula forma un regruesado saliente al interior en el que ajusta a presión el casquillo al adoptar la posición
- 25.

109558

30 OCT



de desgarro, en cuya posición encaja una valona saliente de la base cerrada del casquillo, en un asiento de que está provista la cara superior de la valona de la cápsula.

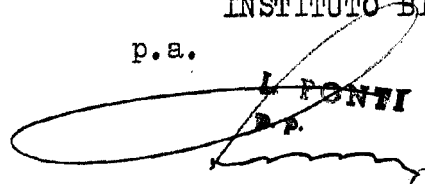
5. 3. Dispositivo de cierre para frascos con contenidos múltiples.

La presente memoria consta de seis hojas foliadas escritas a máquina por una sola cara.

Barcelona, 30 de octubre de 1964.

INSTITUTO BIOQUÍMICO ESPAÑOL, S.A.

p.a.

  
L. PONTI  
p.p.

109558

30 OCT 1951



Fig. 1

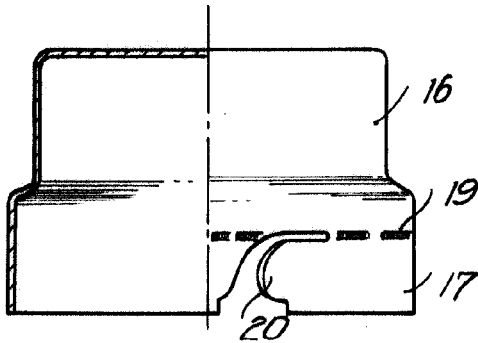


Fig. 2

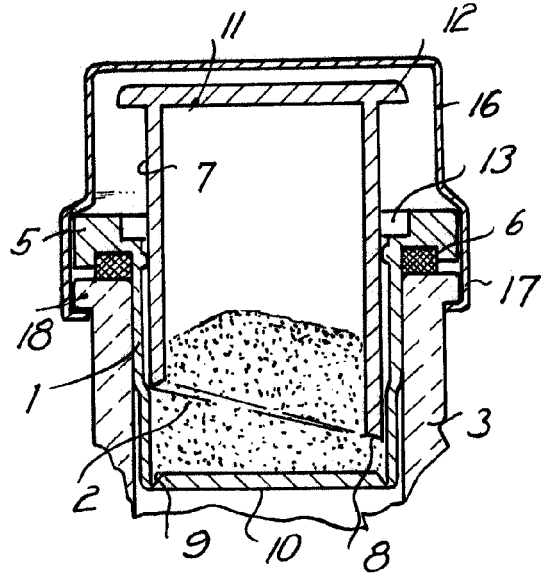
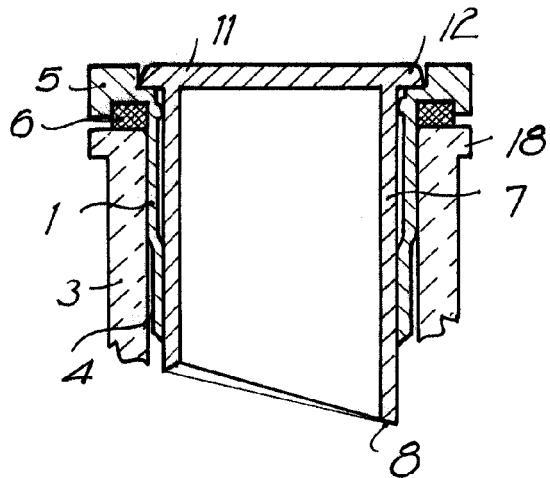
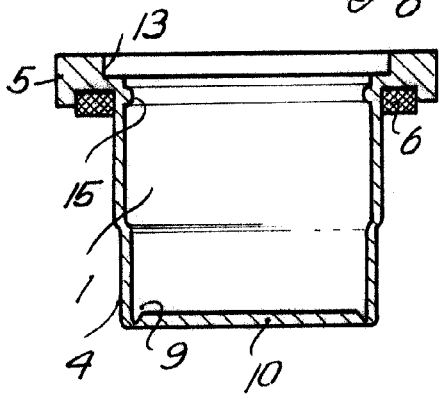


Fig. 3



BARCELONA, 30 OCT 1951  
INSTITUTO BIOQUÍMICO ESPAÑOL, S.A.  
P.A.

*[Handwritten signature]*

11648