

109554

Adhesivos Industriales, S.A., de nacionalidad española, establecida en Barcelona, calle General Sanjurjo nº 94/96, solicita registrar un Modelo de Utilidad, por 20 años, para España y sus Provincias de Ultramar, que se refiere a: "ETIQUETAS PARCIALMENTE AUTOADHESIVAS E IMPRIMIBLES".

El objeto de la presente solicitud de Modelo de Utilidad lo constituyen unas etiquetas parcialmente autoadhesivas, dispuestas en sucesión continua formando tiras o cintas, de las que se separan por unidades, las cuales pueden ser previamente impresas con las indicaciones pertinentes, según el fin a que estén destinadas dichas etiquetas.

La característica primordial de las nuevas etiquetas autoadhesivas, radica en el hecho de que presentan una extensa zona central dotada de adhesivo, mientras que los márgenes longitudinales de la etiqueta están sin engomar, formando a ambos lados de dicha zona central adhesiva, sendas franjas libres de pegamento.

Otra particularidad, muy importante, de las nuevas etiquetas autoadhesivas, estriba en que la tira protectora que cubre la zona engomada antes del uso de la etiqueta, tiene igual forma y extensión que la propia etiqueta, a fin de dejar, en ambos márgenes longitudinales, sendas pestañas sueltas, formadas por la misma tira protectora, las cuales facilitan su despegue, una vez separada



20

la etiqueta del rollo de cinta constituida por la sucesión de etiquetas delimitadas transversalmente por líneas debilitadas, que permiten su separación por unidades.

25

En los dibujos adjuntos, que forman parte integrante de la presente memoria descriptiva, se ha representado, a título de ejemplo ilustrativo, pero no limitativo, una realización práctica de las nuevas etiquetas parcialmente autoadhesivas e imprimibles, que forman tiras o cinta continua.

Dichos dibujos representan:

30

Fig. 1.- Vista en perspectiva de un fragmento de cinta, compuesta por una sucesión de etiquetas separables, mostrando la tira protectora parcialmente levantada, para que se aprecie el ancho de la zona central engomada y la disposición de los márgenes longitudinales sin adhesivo.

35

Fig. 2.- Sección transversal de una etiqueta, a través de la línea de corte A-B, de Fig. 1, mostrando las pestañas marginales de la tira protectora, ligeramente levantadas, para demostrar que facilitan la extracción de la misma, en el momento de emplear la etiqueta.

40

Refiriéndonos concretamente a dichos dibujos, pasamos seguidamente a describir con mayor detalle, las particularidades de constitución y funcionales de las etiquetas parcialmente autoadhesivas, que se solicita patentar.

45

Las etiquetas están dispuestas en sucesión continua, constituyendo una tira o cinta, formando rollo y están fabricadas a base de una lámina flexible -1-, susceptible de ser impresa, la cual presenta en sus aristas longitudinales, unas muescas angulares -2-, simétricamente espaciadas, según el tamaño de las etiquetas, que quedan delimitadas sobre la tira o cinta flexible -1-, por líneas transversales -3-, que la debilitan para facilitar su rasgado y permitir la separación de las etiquetas una a una.



50

En la cara posterior de las etiquetas se halla uniformemente distribuida una ligera capa o película de material autoadhesivo -4-, que comprende toda la parte central de la etiqueta, dejando libres de adhesivo las dos zonas marginales -5-, -5'-, situadas a ambos lados de la citada parte central engomada.

55

Dicha capa o película autoadhesiva -4-, está cubierta por una sola tira protectora de papel adecuado -6-, que tiene igual forma y extensión que la propia etiqueta, con objeto de dejar, en ambos márgenes longitudinales de la tira protectora -6-, sendas pestañas sueltas -7-, -7'-, formadas por la misma protección, las cuales facilitan su extracción, para dejar libre la superficie engomada -4-, de la etiqueta, antes de proceder a pegarla sobre el lugar elegido.

60

Por consiguiente que el tamaño y forma de la etiqueta, así como la clase de materiales empleados en su fabricación, podrán variar y sufrir todas las modificaciones y sustituciones que se estimen pertinentes, con tal de no alterar la disposición de una extensa zona central engomada, con dos márgenes laterales sin engomar, que dejan libres dos pestañas, sobresalientes de la tira protectora de la zona adhesiva.

65

El Modelo de Utilidad por: "ETIQUETAS PARCIALMENTE AUTOADHESIVAS E IMPRIMIBLES", cuyo privilegio de explotación en España y sus Provincias de Ultramar, se solicita por un período de 20 años, deberá recaer sobre las particularidades que se concretan en las siguientes,

70

REIVINDICACIONES

75

1ª.- "ETIQUETAS PARCIALMENTE AUTOADHESIVAS E IMPRIMIBLES", caracterizadas por el hecho de que están dispuestas en sucesión continua, formando una tira o cinta, que puede constituir un rollo, de la cual se rasgan por unidades, a base de una lámina flexible, susceptible de ser impresa la cual presenta, en su dorso una extensa capa o película autoadhesiva, que comprende la parte central de las etiquetas,

80



dejando libres de adhesivo las dos zonas marginales situadas a ambos lados de la citada parte central engomada.

85

2ª.-"ETIQUETAS PARCIALMENTE AUTOADHESIVAS E IMPRIMIBLES", según la 1ª reivindicación, caracterizadas por el hecho de que la capa o película autoadhesiva está cubierta por una sola tira protectora, que tiene igual forma y extensión que la cinta, compuesta por las etiquetas, con objeto de dejar, en ambos márgenes longitudinales de dicha tira protectora, sendas pestañas, que no se adhieren y facilitan la extracción de la protección para dejar libre la superficie engomada de cada etiqueta, antes de proceder a pegarla en el lugar elegido.

90

3ª.-"ETIQUETAS PARCIALMENTE AUTOADHESIVAS E IMPRIMIBLES.-Tal como se ha descrito y demostrado en los dibujos adjuntos.

Consta de cuatro hojas foliadas y mecanografiadas por una sola cara.

Barcelona, a 30 de Octubre de 1964

P.A. de Adhesivos Industriales, S.A.

JUAN B. RENTER RIDAUZA

109554



Fig.1

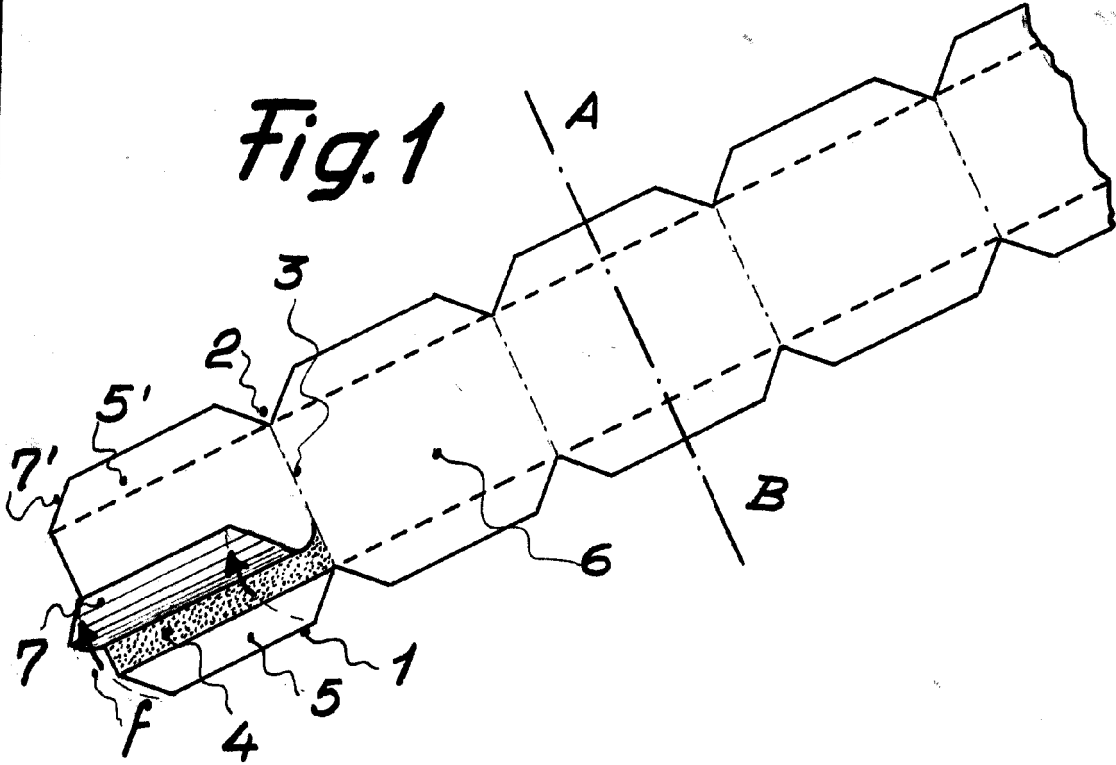
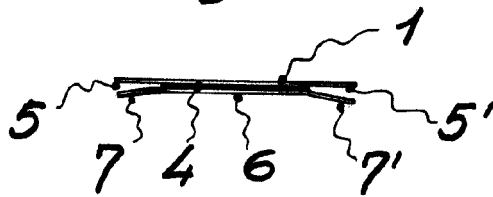


Fig.2



Barcelona 30 Octubre 1964

P.A.

Juan B. Tenter Ridaura

Escala variable