



109544

MODELO DE UTILIDAD

Por V E I N T E años
a favor de Alza S.L
de nacionalidad española
residente en Escoriaza (Guipuzcoa)
por: "EXTRACTOR PERFECCIONADO"

* * *

M E M O R I A D E S C R I P T I V A

5.- El Modelo de Utilidad, objeto de la presente memoria, se refiere, como su título indica a un nuevo tipo de extractor aplicable preferentemente a el despegado relativo de dos elementos que normalmente cumplen su misión encajados uno en el otro y que para limpieza, vaciado, etc. pueda ser necesario separarlos sin tener necesidad de disponer de una herramienta exterior que por no adecuada muchas veces perjudica a la vez que mejor o peor cumple su cometido.

10.- Esencialmente consiste el invento de que tratamos en una palanca pivotante por medio de un eje con el ele-



5.- mento interno de forma que presenta en la parte trasera, alrededor del eje un talón circular de curvatura excéntrica con el eje y de tal manera que al elevar la empuñadura de la palanca el mencionado talón resiona sobre el borde del recipiente exterior elevando el cuerpo interior que habia quedado adherido por oxidación, solidificación del contenido, almacenamiento de suciedad, etc. siendo evidente el pequeño esfuerzo a realizar con la sencillez y economía que se ha conseguido paliar las molestias a las que entre otras nos hemos referido.

10.- Para la mejor comprensión del invento que se preconiza se acompaña una hoja de planos en la que en dos figuras se detalla suficientemente la constitución y disposición de los elementos componentes así como el funcionamiento del sencillo dispositivo.

15.- Los dibujos que se acompañan se refieren a un ejemplo esquemático y nunca limitativo, de una realización práctica del presente invento.

20.- La figura primera se refiere a una planta en la que la palanca se ha dibujado en posición invertida. La figura segunda es una vista longitudinal en sección advirtiéndose la posición normal y la de extracción de la palanca.

La numeración que acompaña a las figuras tienen el mismo significado en ambas siendo este el siguiente:

- 25.-
- 1.- Vasija exterior
 - 2.- Elemento interior a extraer
 - 3.- Palanca extractora
 - 4.- Eje de giro
 - 4'.- Eje de giro en posición de extracción
 - 30.-
 - 5.- Zona excentrica de palanca
 - 6.- Zona de (1) sobre la que apoya (5)

109544



5.- Elevando la palanca (3) en dirección de la postura punteada, la zona excéntrica (5) apoya en el borde exterior (6) del recipiente exterior (1), con lo cual arrastra hacia el exterior al cuerpo interior (2) por medio del eje (4) que al elevarse toma la nueva posición (4'), siendo este arrastre el que produce la extracción del elemento interior (2).

10.- Serán independientes del objeto de la presente invención, los materiales, forma y dimensiones y en general todo cuanto no altere la esencialidad del invento.

Descrita suficientemente la naturaleza y objeto de este Modelo de Utilidad, se hace constar que las características esenciales sobre las que ha de recaer la concesión del mismo se hallan comprendidas en las siguientes:

15.- REIVINDICACIONES

20.- 1ª.- Extractor perfeccionado caracterizado por comprender dos cuerpos alojado uno en el otro, los cuales pueden separarse entre sí, venciendo el motivo que los mantiene adheridos, como oxido, suciedad, solidificación, etc. por medio de una palanca unida al cuerpo interior por un eje con facultad de giro disponiendo en la parte posterior, alrededor del eje de giro de un talón de forma circular, excéntrico con el eje de forma que al elevar la palanca el mencionado talón apoya en el borde del recipiente exterior produciendo un gran esfuerzo de palanca suficiente para vencer la causa que mantenía unidos a ambos cuerpos, evitandose así la búsqueda de herramienta frecuentemente inadecuada y su por lo tanto perjudicial empleo.

25.-

109544



2ª.- EXTRACTOR PERFECCIONADO.-

Todo ello conforme se describe y reivindica en la memoria que antecede que consta de CUATRO hojas escritas a máquina por una sola cara y dibujos que la ilustran.-

Madrid 16 de Noviembre de 1964

A large, stylized handwritten signature in black ink, written over the date.

FIG 1ª

109544

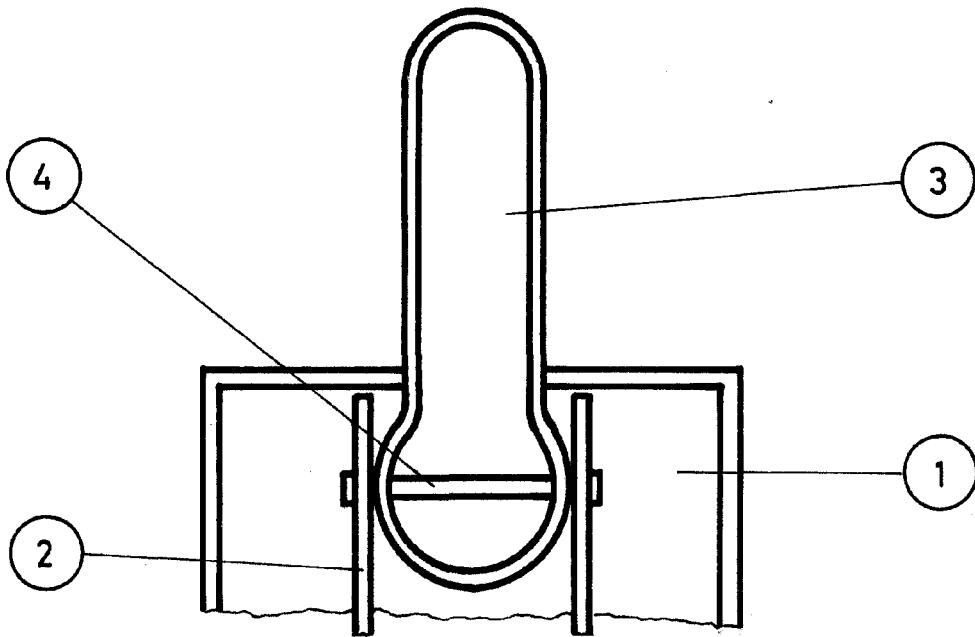
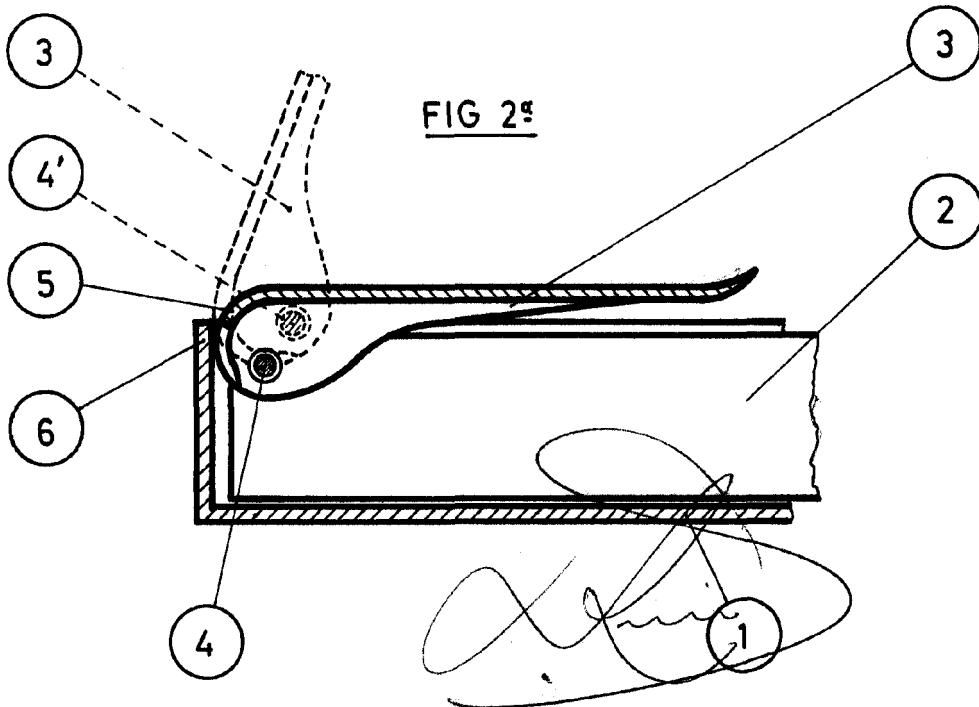


FIG 2ª



ESCALA VARIABLE