

109521



109521

-1-

MEMORIA DESCRIPTIVA

que se acompaña

a la solicitud de

registro de un Modelo de Utilidad por veinte años
en España, a favor de DON VICENTE GARCIA LOZANO, re-
sidente en BARCELONA, Santa Agueda, 41

por:

"UN INHALADOR PERFECCIONADO DE BOLSILLO"

109521

13



El presente registro de Modelo de Utilidad, concierne como su enunciado indica a un inhalador perfeccionado de bolsillo, de acuerdo con la descripción detallada que del mismo se realiza.

5 Este resultado industrial, mejora notablemente todo cuanto sobre el particular se conoce y utiliza actualmente, tanto por su sencillez constructiva, como de aplicación, resistencia, duración, higiene, indeformabilidad, estética y economía.

10 Para la debida ilustración de este objeto, se adjunta a la presente memoria descriptiva una hoja de planos en la que a título de ejemplo, se representan todas y cada una de las partes que lo forman y relación que guardan entre sí.

7 En la citada hoja de dibujos constan 7 figuras apreciándose en ellas las siguientes referencias:

15 LA FIGURA PRIMERA, muestra una vista en alzado y planta inferior, del soporte del propio inhalador y que actúa de pera neumática.

LA FIGURA SEGUNDA, representa una vista longitudinal y transversal del inhalador propiamente dicho.

LA FIGURA TERCERA, corresponde a la caperuza de cobertura del inhalador y soporte correspondiente.

20 LA FIGURA CUARTA, es una vista en alzado y planta del botón que permite la aspiración neumática al soporte del inhalador.

LA FIGURA QUINTA, es una vista en alzado del conjunto, en la que el inhalador está desplazado hacia afuera en posición de aplicación.

25 LA FIGURA SEXTA, es la misma vista del conjunto en la cual el inhalador está alojado en el soporte.

LA FIGURA SEPTIMA; muestra un alzado del conjunto, apreciado en su posición inoperante y cubierto el inhalador, con la caperuza.

En estas figuras y con el mismo valor en todas ellas, se aprecian las siguientes referencias:

30 1.- Base del inhalador, constituida por un cuerpo de estructura



109521

sensiblemente piriforme, construido en las dimensiones mas convenientes, en un material flexible y eventualmente deformable y recuperable que actua de para neumática para provocar la admisión y expulsión del aire a través del inhalador arrastrando los efluvios del producto.

5 2.- Boca superior, en la cual se aloja con facultad de desplazamiento el inhalador -5-, detalles de las figuras 5ª y 6ª de la adjunta ilustración.

3.- Orificio inferior que permite la admisión del aire.

10 4.- Botón perforado que se adapta en el orificio -3- anteriormente mencionado y el que presenta un rebaje anular para asegurar su colocación correcta en la perforación referida.

15 5.- Inhalador propiamente dicho, constituido por un vastago hueco en toda su longirud y en ouya parte interior e inferior contiene la carga del producto volatil de efecto descongestionante, propio para aspiraciones nasales.

6.- Orificio superior del inhalador que permite su aplicación nasal.

20 7.- Base de colocación del producto, prevista en la parte interior e inferior del producto inhalador y que va perforada para permitir en forma dosificada la inhalación.

25 Esta disco -7- queda fijado por una serie de patillas que forman parte integrante de la base del inhalador y que actuan por presión.

8.- Caperuza de cierre de la cabeza del inhalador, cuando este se encuentra en posición plegada detalle de la figura 6ª y 7ª del plano anexo.

30 Este aparato será fabricado en los materiales mas apropiados preferentemente en plástico y en las dimensiones adecuadas, no existiendo sobre el particular ninguna limitación.

35 Descrita suficientemente la naturaleza del presente escrito se hace constar expresamente que cualquier modificación de detalle que se introduzca en la misma se considerará incluida dentro de esta protección



109521

en tanto que no altere o modifique esencialmente su finalidad característica.

Por último se declaran de novedad en España las reivindicaciones consignadas en la siguiente

5

N O T A

10

1º.- UN INHALADOR PERFECCIONADO DE BOLSILLO, caracterizado esencialmente por comprender un soporte base, constituido por un cuerpo sensiblemente priforme, construido en un material flexible eventualmente deformable por presión digital y totalmente recuperable a su posición de origen y que actua de pera neumática para facilitar la expulsión de aire, arrastrando los efluvios del producto descongestionante volátil, existiendo en la parte inferior del cuerpo referido un orificio que está dotado de un botón perforado y que permite la aspiración.

15

20

2º.- UN INHALADOR PERFECCIONADO DE BOLSILLO, según la anterior reivindicación, caracterizado esencialmente porque comprende un vastago hueco dotado de nervios de refuerzo, que presenta en su parte superior un orificio de salida, llevando en su parte inferior unas patillas fijan un disco desmontable el que contiene la carga del producto descongestionante, alojándose el inhalador dentro de su base, con facultad de desplazamiento para su utilización racional y como posición inoperante, existiendo por último un capuchón que obtura el orificio de inhalación y que se ajusta sobre la boca del cuerpo básico.

25

3º.- UN INHALADOR PERFECCIONADO DE BOLSILLO.
Todo según se indica en la presente memoria descriptiva que consta de cuatro páginas escritas a máquina y dibujos que se acompañan.

Madrid, 13 de Noviembre de 1.964

JOSE MARIA DEL CORRAL



100521

Fig. 1

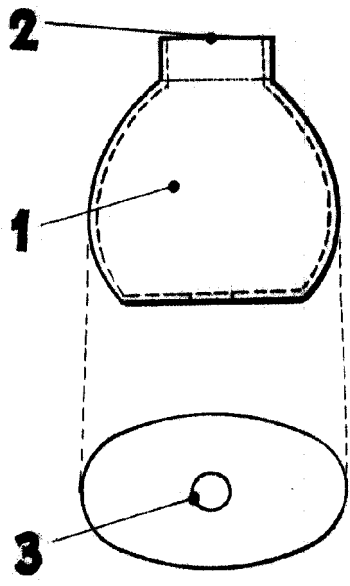


Fig. 2

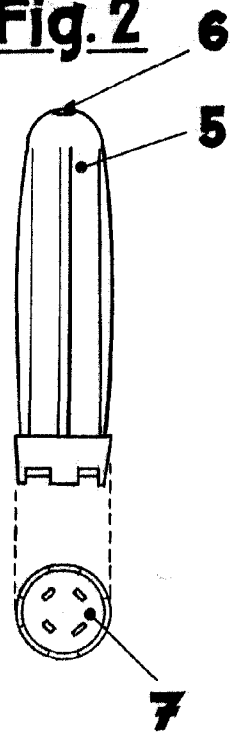


Fig. 3

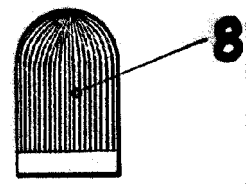


Fig. 4

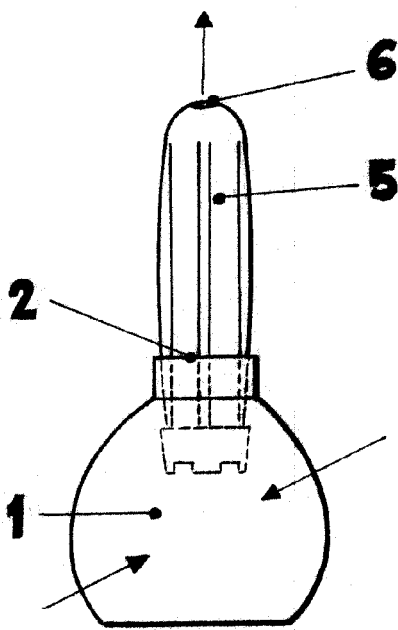
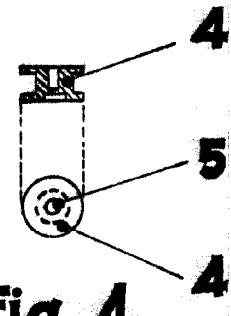


Fig. 5

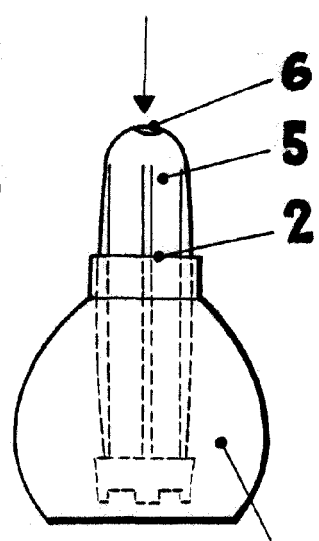


Fig. 6

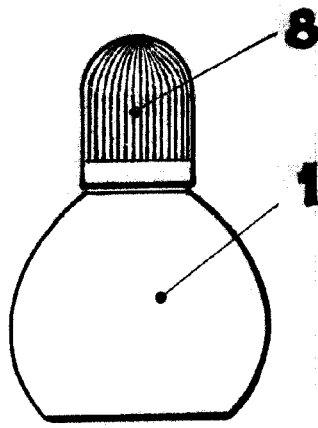


Fig. 7

Madrid, 13 de Noviembre 1964
JOSE MARIA DEL CORRAL,

ESCALA VARIABLE