

109516



109516

MEMORIA DESCRIPTIVA

que se acompaña a

la solicitud de un

MODELO DE UTILIDAD por VEINTE AÑOS en ESPAÑA, a favor de
Doña AMELIA JUAN MORANT, de nacionalidad española, domi-
ciliada en IBI (Alicante) C/ San José (final)

por

"RIFLE DE JUGUETE PERFECCIONADO"

- - - -

gl/me.

-

109516



5

La invención a que se refiere la presente Memoria constituye una novedad industrial con características y ventajas que la hacen merecedora del privilegio de explotación exclusiva que por ella se solicita, de acuerdo con las prescripciones del Estatuto vigente sobre Propiedad Industrial de fecha 26 de julio de 1.929, texto refundido publicado el 30 de abril de 1.930.

10

Por lo común, los rifles de juguete conocidos se caracterizan por comprender una organización compleja de elementos, ordenada para accionar el mecanismo o mecanismos de disparo, e incluso y precisamente el cajetín portafulminantes, en combinación o por separado respecto del disparo propiamente dicho.

15

Esta organización compleja de elementos presupone, como es sabido una mecanización acaso excesiva de las piezas componentes de los mecanismos del rifle, de tal manera que la fabricación de este último se halla condicionada a dispendios de tiempo, energía y mano de obra, los cuales repercuten necesariamente en la cotización posterior que éstos útiles de juguete alcanzan en el mercado.

20

25

El objeto de esta solicitud, se contrae a un rifle de juguete que presenta una nueva organización en diversos órganos de su mecanismo de accionamiento. Esta nueva organización, notablemente simplificada permite ordenar la actuación funcional del rifle, de tal manera que el movimiento de sus mecanismos se verifica sin fricciones elevadas, con lo cual queda sensiblemente reducido el porcentaje de averías mecánicas.

30

Consiguientemente el rifle de juguete en cues

109516

14



35

ción viene caracterizado por el hecho de comprender un gatillo adicional que acciona al mecanismo anterior de disparo, estando dispuesto dicho gatillo específicamente en el extremo anterior del pasamanos, con la particularidad de disponer en combinación con la uña que libera al resorte constitutivo de dicho mecanismo un segundo resorte de expansión que gobierna los movimientos transmitidos a esta última por el citado gatillo adicional.

40

Otro importante objeto del modelo propone -- que el guardamontes basculante dispone de una rama combinada con un resorte, la cual actúa sobre el cajetín portafulminantes, haciéndolo emerger de la caja de mecanismos a través del giro del propio guardamontes.

45

Una nueva característica del rifle consiste en que el cajetín portafulminantes está dotado de desplazamientos laterales respecto de su punto de anclaje en el sentido longitudinal de la caja de mecanismos.

50

El rifle se caracteriza además porque el cajetín portafulminantes dispone de resaltos en oposición que se disponen inscritos, precisamente a través del desplazamiento lateral de aquel, en sendos encajes --- practicados en los lados de la caja de mecanismos, --- siendo liberados estos resaltos por la acción de la rama del guardamontes que actúa sobre el propio cajetín.

55

También viene caracterizado este rifle porque la cara superior de la caja de mecanismos, dispone de sendos orificios en los cuales se monta la mira telescópica, a través de unos pivotes radiales con que cuenta esta última.

60



109516

65

Otra característica del invento preconiza que el extremo posterior de la caja de mecanismo disponga - de una serie de depresiones externas, estando a la vez - dotado el extremo correspondiente de la culata con nervios internos que encajan en aquellas, complementando - la unión entre ambos cuerpos a través del acoplamiento - de los mismos.

70

Una ulterior característica del rifle consiste en que en el borde inferior de la culata y en el borde inferior del pasamanos presenta en combinación con - los pivotes de retención de la correa, zonas rehundidas dotadas con un travesaño flotante, entre el cual y dichas zonas rehundidas se hacen pasar los extremos de la correa, fijándose luego a los aludidos pivotes.

75

Para ayudar a la comprensión de la idea expuesta se ha confeccionado, a título explicativo y sin carácter restrictivo alguno una lámina de dibujos. Ilustra la presente Memoria como un ejemplo de realización del objeto que nos ocupa.

80

La figura única representada nos ofrece una -- sección parcial longitudinal del rifle de juguete perfeccionado. Como puede observarse comprende un gatillo adicional -1- que acciona al mecanismo anterior de disparo (no representado) estando dispuesto dicho gatillo específicamente en el extremo anterior del pasamanos -2-. Además el rifle dispone en combinación con la uña -3- que libera al resorte constitutivo de dicho mecanismo (no representado), un segunda resorte de expansión -4- que gobierna los movimientos transmitidos a la uña -3- por el citado gatillo adicional -1- con auxilio de la biela -5-

85

90



109516

en línea de trazos.

95

El guardamontes -6- basculante por el punto -7- dispone entretanto de una rama -8- combinada con un resorte -9-, la cual rama actúa sobre el cajetín -10- portafulminantes, según las líneas de trazos, haciéndolo emerger de la caja de mecanismos -11- a través del giro del propio guardamontes -6- por el punto -7-.

100

Además el cajetín portafulminantes -10- está dotado de desplazamientos laterales respecto de su punto de anclaje -12- en el sentido longitudinal de la caja de mecanismos. Dichos desplazamientos vienen dados en virtud de un ojal corrido -13- por el que el propio cajetín -10- se ancla al pivote -12-, comprendiendo además resaltos en oposición -14- que se disponen inscritos, precisamente a través del desplazamiento lateral del propio cajetín -10- en los encajes -15- practicados en los lados de la caja de mecanismos -11-. Estos resaltos -14- son liberados de los encajes -15- por la acción de la rama -8- del guardamontes que actúa sobre el propio cajetín de referencia -10- .

105

110

115

Como podemos comprobar ahora la cara superior de la caja de mecanismos -11- dispone de sendos ojales corridos -16- en los cuales se monta la mira telescópica -17- a través de unos pivotes radiales -18- con que cuenta esta última. El montaje se verifica introduciendo dichos pivotes -18- en los ojales -16- determinando el anclaje de dicha mira a la caja de mecanismos -11-.

120

El detalle en sección transversal del acoplamiento del extremo posterior de la caja de mecanismos y del extremo anterior de la culata, nos permite comprobar que -



125

el extremo posterior de la caja de mecanismos dispone de una serie de depresiones externas -19-, en tanto que el extremo correspondiente a la culata -20-, está dotado con nervios internos -21- que encajan en las depresiones --- -19- de la caja de mecanismos -11- complementando la unión entre ambos cuerpos a través del acoplamiento de -- los mismos.

130

Finalmente es perfectamente visible que el borde inferior del pasamanos -2- presenta en combinación con los pivotes -22- de retención de la correa -23- zonas -- rehundidas -24- dotadas con un travesaño flotante -25- -- entre el cual y dichas zonas rehundidas se hacen pasar los extremos de la correa -23- fijándose luego a los aludidos pivotes de referencia -22-. Esta zona rehundida, - aunque no se halla representada, está también practicada en el borde inferior de la culata en combinación con el pivote correspondiente de retención de la correa.

135

140

En el campo industrial la realización del rifle de juguete perfeccionado ofrece una serie decisiva -- de ventajas. En efecto, la incorporación de un gatillo a adicional al extremo anterior del pasamanos permite produ cir el disparo de dardos en combinación o por separado -- respecto del disparo constituido por el percutor habitual sobre la cinta de fulminantes completado por el cajetin-- correspondiente.

145

150

Si unimos a esta circunstancia el hecho de que la expulsión del cajetín, el anclaje del mismo y la fijación de la correa se realiza a partir de operaciones totalmente fáciles y cómodas, que, de otra parte, garantizan la perfecta actuación funcional del juguete, es evi-



dente que este último adquiere una utilidad práctica singular por el beneficio o efecto nuevo que aporta a la función a que se destina.

155

Hecha la descripción precedente es necesario añadir que los detalles de realización de la idea expuesta pueden variar sin que por ello cambie la esencia de la invención, que es la que se desprende de los párrafos que anteceden y lo que se reivindica en la siguiente

N O T A

160

En resumen: El Modelo de Utilidad que se solicita ha de recaer sobre las reivindicaciones siguientes:

165

1ª.- RIFLE DE JUGUETE PERFECCIONADO, esencialmente caracterizado por el hecho de comprender un gatillo adicional que acciona al mecanismo anterior de disparo, estando dispuesto dicho gatillo específicamente en el extremo anterior del pasamanos, con la particularidad de disponer en combinación con la uña que libera al resorte constitutivo de dicho mecanismo un segundo resorte de expansión que gobierna los movimientos transmitidos a esta última por el citado gatillo adicional.

170

175

2ª.- RIFLE, según reivindicación primera, caracterizado porque el guardamontes basculante dispone de una rama combinada con un resorte, la cual actúa sobre el cajetín portafulminantes, haciéndolo emerger de la caja de mecanismos a través del giro del propio guardamontes.

180

3ª.- RIFLE, según reivindicaciones anteriores, esencialmente caracterizado porque el cajetín portafulminantes está dotado de desplazamientos laterales respecto de su punto de anclaje en el sentido longitudinal de la-



109516

14

caja de mecanismos.

185

4^a.-RIFLE, según reivindicaciones anteriores, caracterizado porque el cajetín portafulminantes dispone de resaltos en oposición que se disponen inscritos, precisamente a través del desplazamiento lateral de --- aquel, en sendos encajes practicados en los lados de la caja de mecanismos, siendo liberados estos resaltos por la acción de la rama del guardamontes que actúa sobre el propio cajetín.

190

5^a.- RIFLE, según reivindicaciones anteriores caracterizado porque la cara superior de la caja de mecanismos, dispone de sendos orificios en los cuales se monta la mira telescópica, a través de unos pivotes radiales con que cuenta esta última.

195

6^a.- RIFLE, según reivindicaciones anteriores esencialmente caracterizado porque el extremo posterior de la caja de mecanismos dispone de una serie de depresiones externas, estando a la vez dotado el extremo correspondiente de la culata con nervios internos que encajan en aquellas, complementando la unión entre ambos cuerpos a través del acoplamiento de los mismos.

200

7^a.- RIFLE, según reivindicaciones anteriores, caracterizado porque en el borde inferior de la culata y en el borde inferior del pasamanos presenta en combinación con los pivotes de retención de la correa, zonas rehundidas dotadas con un travesaño flotante, entre el cual y dichas zonas rehundidas se hacen pasar los extremos de la correa, fijándose luego a los aludidos pivotes.

205

210

8^a.- Se reivindica por último, como objeto so-

109516

14



bre el que ha de recaer el Modelo de Utilidad que se solicita, por "RIFLE DE JUGUETE PERFECCIONADO".

Todo tal y como queda descrito y reivindicado en la presente Memoria que consta de nueve hojas escritas a máquina por una sola cara y dibujos que se acompañan.

215

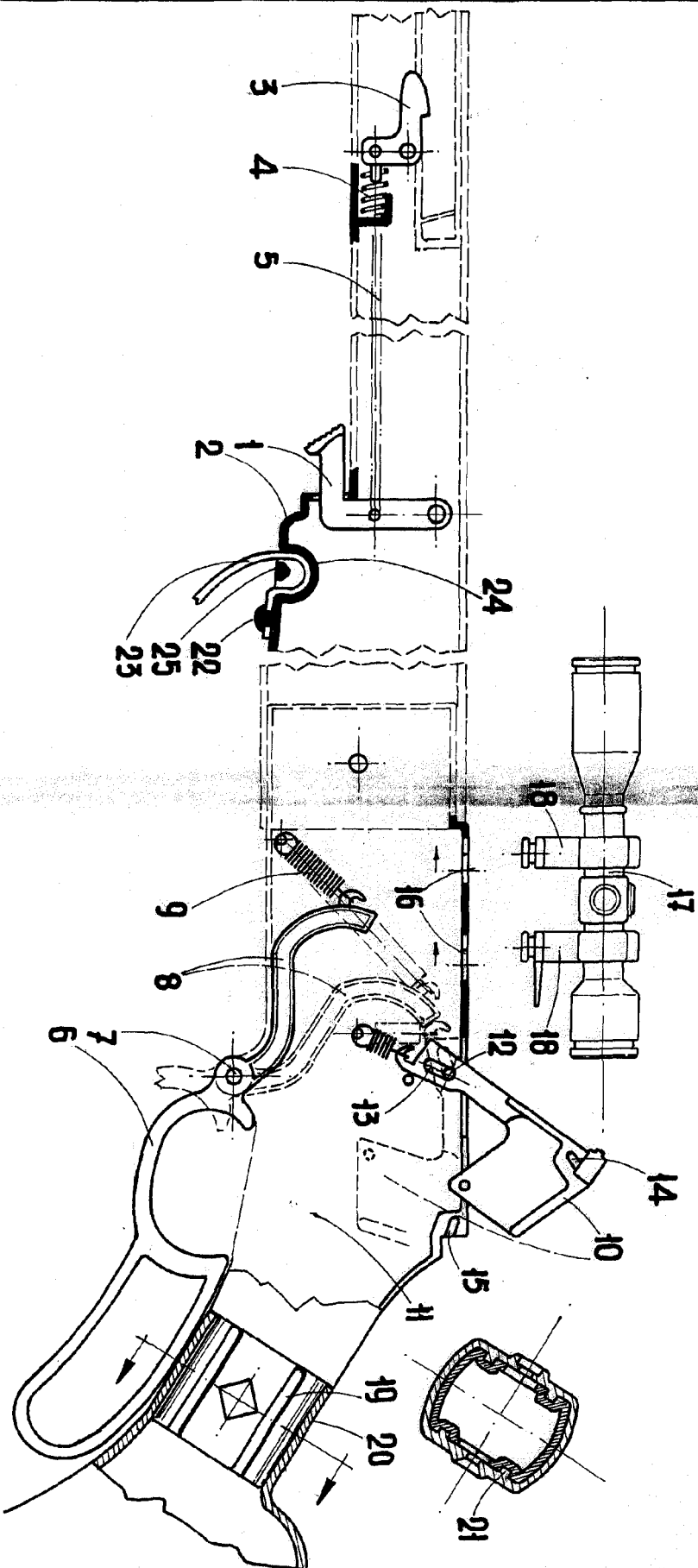
Madrid, 14 de noviembre de 1.964

ALFONSO UNGRIA

P.P.
[Handwritten signature]

220

109516



ESCALA VARIABLE
Medrid, 14 de Rovlambre de 1964
ALFONSO UNGRIA P.º