





10 mediante los cuales se logra mejorar notablemente las propiedades higiénicas de su empleo, obteniendo así el nuevo y beneficioso efecto, necesario para que su solicitante merezca el privilegio de exclusividad que implica el presente Modelo de Utilidad.

15 Es sabido que la pasta dentrífica empleada en los cepillos se acumula en el fondo del cuerpo e cabeza del cepillo, junto a los mazos de cerdas, formando una masa que se endurece y no se renueva, quedando adherida allí de manera que se vá recogiendo en ella el polvo y otras suciedades que dan lugar a la formación de focos de infección.

20 Se ha intentado evitar el citado inconveniente practicando en el cuerpo del cepillo unos orificios circulares que lo atraviesan, situados entre las hileras de los mazos de cerdas, pero ésto, lejos de resolver la cuestión no ha hecho sine agravarla, dado que - tales orificios son insuficientes para dar libre paso a la pasta y lo que hacen es recogerla en ellos, embotándose y dando lugar a que se deposite y quede retenida mas pasta que en los cepillos ordinarios, aumentando así la masa colectora del foco de infección.

25 Los perfeccionamientos objeto del presente invento tienen por objeto eliminar las citadas dificultades, cosa que se logra totalmente al permitir que la pasta pase con facilidad a través del cuerpo del cepillo, sin que se acumule en él.

30 Consisten en esencia los perfeccionamientos que motivan la presente descripción en darle al cuerpo de la cabeza del cepillo la forma de un enrejado, con

35



unas barras paralelas longitudinales, en las que van  
montados los mazos de cerdas, y unos estrechos tabi-  
quillos transversales de unión de las mencionadas ba-  
40 rras, de tal modo que se forman unos orificios alarga-  
dos, rectangulares, que ocupan casi todo el espacio -  
existente entre hilera e hilera de cerdas, constitu-  
yendo unas amplias aberturas que permitieran el paso a  
la pasta dentrífica a través de la cabeza del cepillo,  
45 sin quedar retenida entre las cerdas, o cuanto menos,  
facilitará el paso de dicha pasta ante un ligero empu-  
je del chorro de agua del grife del lavabo.

Para que las particularidades anteriormente  
expuestas queden mas claramente definidas, se acompaña  
50 una lámina de dibujos que nos muestra un ejemplo de --  
realización de uno de estos cepillos, si bien tales di-  
bujos habrán de considerarse en su mas amplio sentido  
y sin caracter restrictivo alguno, sobre todo en lo ac-  
cesorio.

55 Los mencionados dibujos representan en sus -  
figuras como sigue:

Figura 1 - Vista de la base de la cabeza del cepi-  
llo, en la que se ha prescindido de re-  
presentar el mango por no hallarse --  
60 afectado por los perfeccionamientos.

Figura 2 - Sección transversal por A-B de la figu-  
ra 1.

Figura 3 - Sección transversal por C-D, de la fi-  
gura 1.

65 Figura 4 - Sección longitudinal por E-F, de la fi-  
gura 1.

Refiriéndonos a los citados dibujos vemos -  
que las distintas partes del ejemplo de cepillo en ellos



70

representado, se señalan con las siguientes referencias numéricas para facilitar su identificación: -1- es la - cabeza del cepillo; -2- son las tres barras longitudinales, paralelas entre sí, en cada una de las cuales va montada una hilera de mazos de cerdas -3-, siendo -5- los tabiquillos transversales que unen a las barras -2-, formando un cuerpo enrejado, en el que se constituyen los orificios alargados y rectangulares -4- que forman espacios de separación de las barras -2- y amplios conductos para que pase a través de ellos la pasta dentrífica, la cual tendrá una gran facilidad de paso, dada la extensión de los citados orificios alargados -4-.

75

80

Debido a la forma alargada de los mencionados orificios -4-, si por la densidad de la pasta se retuviera en ellos, bastaría colocar el cepillo debajo del chorro de agua del grifo, por una cara y otra, para que la presión de salida de aquella empujara a la pasta - - obligándola a pasar a través de los orificios alargados.

85

Otra ventaja derivada de la disposición adoptada, es que, sobre todo en la cara inferior de la cabeza del cepillo, los tabiquillos -5- tienen una altura ligeramente menor que las barras -2- a las que unen, de tal modo que entre dichas barras se forman unos canales que facilitaran el deslizamiento en movimientos longitudinales de las cerdas de otro cepillo que, además, al penetrar en los orificios -4-, desincrustaran la pasta que hubiera podido quedar adherida, permitiendo así dejar limpia la cabeza del cepillo.

90

95

Además de lo expuesto, la constitución de los canales del dorso o base de la cabeza del cepillo, pro-



100 porcionan un medio adecuado para dar masaje a la mucosa  
vestibular de la boca, en los movimientos de frotación  
de los dientes durante la limpieza.

Finalmente debemos hacer consta la posibilidad  
105 dad de que el cepillo descrito pueda variar en cuanto  
a formas, tamaños, materiales, forma de mango, tipo de  
cerdas, número de orificios alargados y en cualquier -  
otro detalle secundario que no altere lo esencial que  
se resume en la siguiente

N O T A,

110 Los puntos no conocidos ni practicados en Es  
paña que se reivindicán en este Modelo de Utilidad, --  
son:

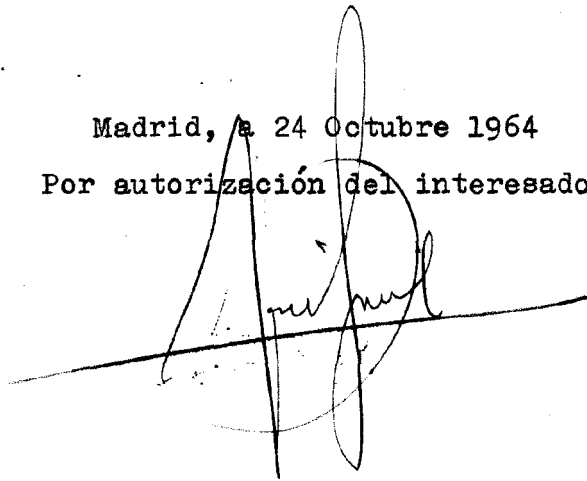
115 1º.- Cepillo dental perfeccionado, caracteri  
zado porque el cuerpo de su cabeza adopta una forma en  
rejada, integrado por unas barras longitudinales en --  
las que van montados los mazos de cerdas, estando uni-  
das de trecho en trecho dichas barras por unos tabiqui-  
llos transversales, estrechos y cuanto menos en una de  
las caras, de menor altura que las barras, dando lugar  
a la formación de unos orificios alargados y rectangula  
120 res que facilitan el paso de la pasta dentrífica a tra-  
vés del cuerpo de la cabeza del cepillo, impidiendo que  
se acumule entre la base de montaje de las cerdas. Y

125 2º.- "CEPILLO DENTAL PERFECCIONADO", de con-  
formidad en un todo en lo esencial y fines industria-  
les a lo descrito en la precedente memoria descriptiva  
y gráficamente representada en los adjuntos planos pa-  
ra su mejor comprensión.

Esta memoria consta de SEIS hojas escritas ó -  
mecanografiadas por una sola cara, a doble espacio en 127  
líneas.

Madrid, a 24 Octubre 1964

Por autorización del interesado.-

A handwritten signature in black ink, which appears to be 'L. Miguel', is written over a horizontal line that has been drawn across the page. The signature is somewhat stylized and partially obscured by the line.



109499

Fig 1

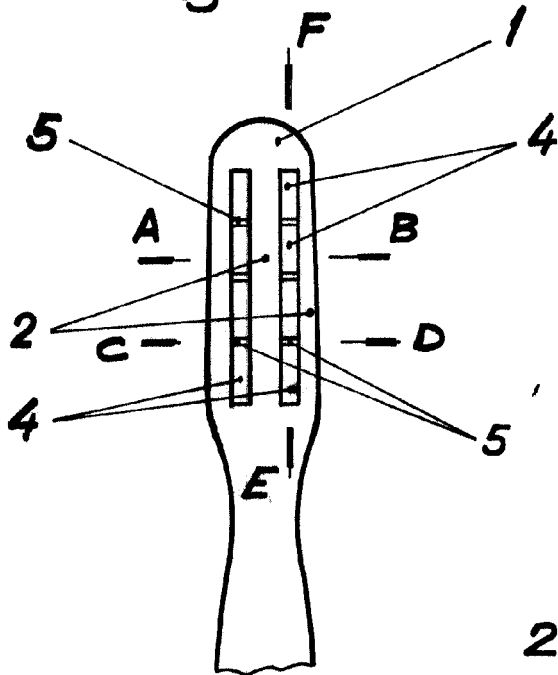


Fig 2

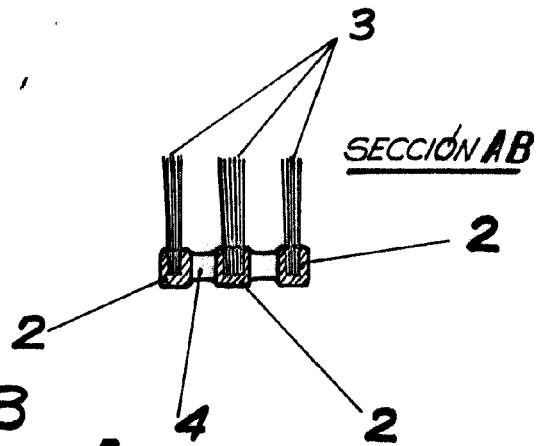


Fig 3

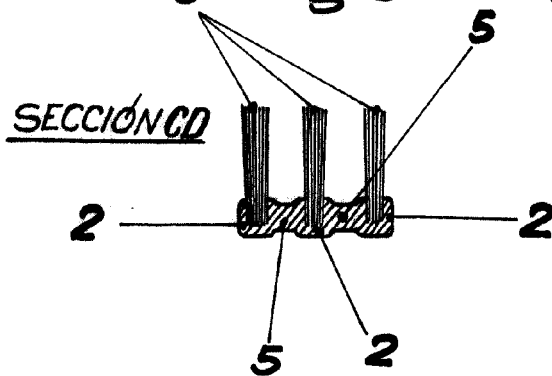
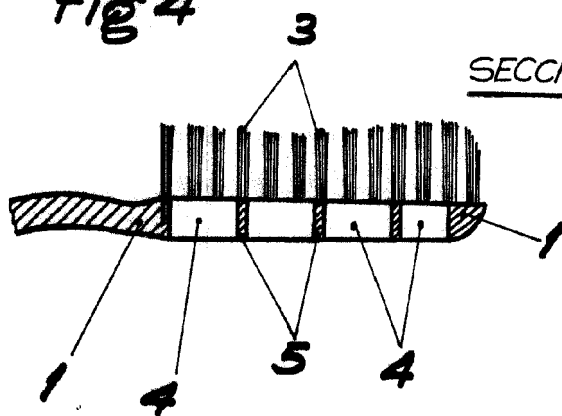


Fig 4



ESCALA VARIABLE  
MADRID OCTUBRE 1964

P. A.  
*[Handwritten signature]*