

109488

27 OCT



109488

MODELO DE UTILIDAD

por 20 años

por "UNA TIENDA PARA CAMPO Y PLAYA", a favor de D. Luis Ferré Montañá, de nacionalidad española, domiciliado en Tarra-  
sa (Barcelona), Irineo, 3º

\*\*\*\*\*

MEMORIA DESCRIPTIVA

Se refiere el presente Modelo de utilidad, a un nuevo tipo de tienda para campo y playa, que viene a aportar notables ventajas sobre todo lo conocido hasta el momento con similar finalidad, en especial en lo que hace referencia a

5. la originalidad con que se resuelven en la misma las distintas operaciones que normalmente desarrolla el usuario en tales lugares de esparcimiento.

Es sabida la gran afluencia de público que acude al campo y a la playa, principalmente a éste, en los meses es-

27 OCT



tivales, llegando incluso en ciertos parajes a resultar incómodo totalmente, por ejemplo, tomar el sol o ducharse, operaciones prácticamente comunes en todas las personas, que a tales lugares acuden.

5. La presente tienda, resuelve dichos problemas de una forma sumamente eficaz, ya que, en primer lugar, permite que en un mínimo de espacio puedan, al propio tiempo, un cierto número de personas, tomar el sol e incluso ducharse, ya que a tal efecto va provista de un depósito de agua.
10. Asimismo, prevé el presente Modelo la existencia de una cortina circundante, que deja dos espacios laterales donde poder cambiarse de ropa si así se desea, pudiendo también utilizarse la propia tienda como lecho y quedando protegida lateral y superiormente por la referida cortina y unos toldos superiores.
15. Para su mejor comprensión y mayor facilidad de las descripciones, pasamos a referirnos a continuación, a un dibujo que se adjunta a la presente memoria y que representa, a título de ejemplo explicativo, no limitativo, una tienda para campo y playa fealizada de conformidad con el actual Modelo.
20. En dicho dibujo, la figura 1 es una vista en perspectiva de la tienda en cuestión, mostrando su interior.

25. Las figuras 2 y 3 se corresponden con sendas secciones parciales longitudinales de la propia tienda, a 90° una de la otra.

La figura 4, representa una vista en planta de la misma tienda, por su parte superior.

30. Según tales figuras, la tienda para campo y playa objeto del presente Modelo, está constituida por sendas marcos rectangulares, uno superior -1- y otro inferior -2-, re-



lacionados por sendos largueros -3-4-5- y -6-, situados dos a dos enfrentados para soportar entre los mismos unas plataformas rectangulares -7- destinadas a servir de lecho al usuario.

5. Dichas plataformas -7- están taladradas según -8-, y existe un depósito superior -9- destinado a contener agua para ducha, cocina u otros servicios. Lateralmente existen además sendos largueros verticales -12- y -13- que se sitúan intermedicamente junto a las plataformas -7- evitando una caída fortuita, y llevando potestativamente mayor longitud para anclarse por sus extremos inferiores -14- y -15- en el suelo -16-.

10. Bajo el marco superior -1- queda situado un segundo marco o carril -17- para desplazamiento de una cortina -18- y sobre aquél van dispuestos unos travesaños -19- en donde deslizan unos toldos superiores laterales -20- y -11-. Está previsto también en el presente Modelo un estante superior -10- paralelo a las plataformas -7- para situar los objetos más convenientes.

15. Queda previsto también que la presente tienda sea totalmente desmontable, pudiendo también ser variable todo cuanto no afecte, altere, cambie o modifique la esencia de la misma tienda.

N O T A.

20. Se reivindica como objeto de este registro por Modelo de utilidad:

- 1.- Una tienda para campo y playa, caracterizada esencialmente por comprender dos marcos rectangulares, superior e inferior, relacionados por sendos largueros, opuestos dos a dos, soportantes de una serie de plataformas, sobre las cuales existe un depósito superior de agua potable, disponiéndose sendos largueros intermedios colocados a ambos lados

109488 - 4 -

27 OCT



- de las plataformas y que anclan por sus extremos inferiores la tienda al suelo; existiendo bajo el marco superior de ésta un segundo marco de deslizamiento de una cortina periférica, y sobre aquél sendos travesaños transversales de desplazamiento de dos toldos superiores de cierre.
- 5.

Sean cuales fueren las circunstancias que concurran en la esencialidad del Modelo de utilidad definido en la anterior reivindicación, cuyo objeto es:

2.- "UNA TIENDA PARA CAMPO Y PLAYA".

10. Consta la presente memoria de cuatro hojas foliadas, mecanografiadas por una sola cara y de los dibujos unidos a la misma.

Barcelona, 27 OCT 1964

P.A. de D. Luis Parré Montañá,

M

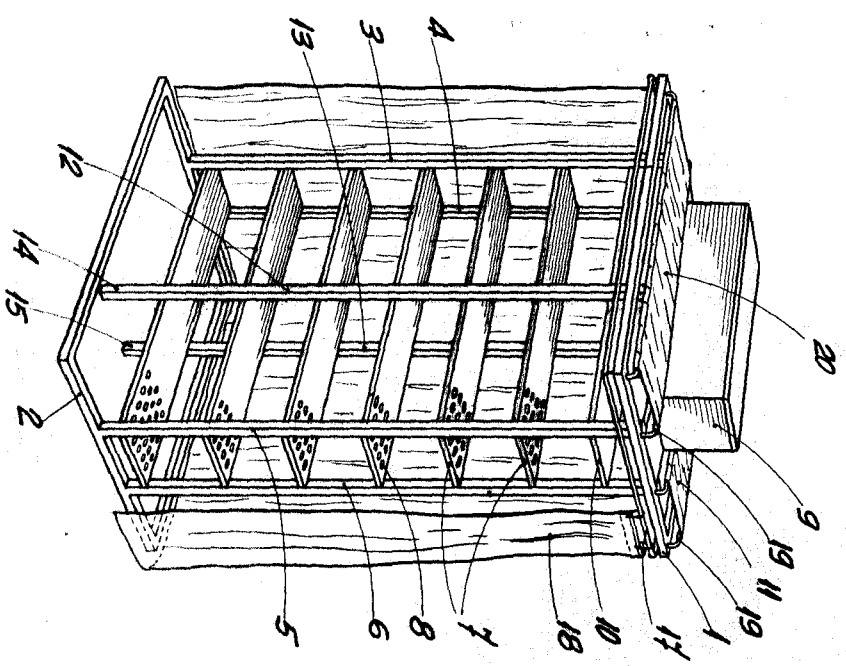


Fig. 1

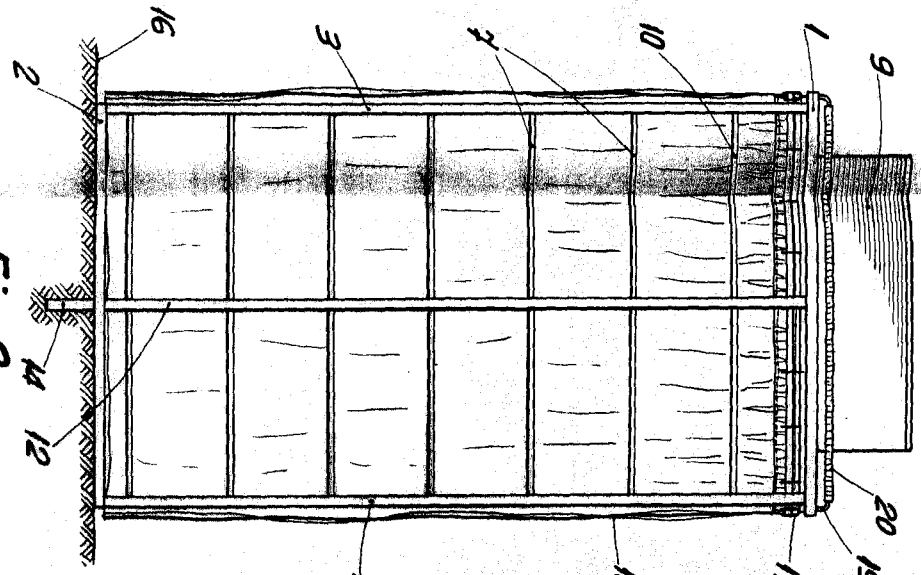


FIG. 2

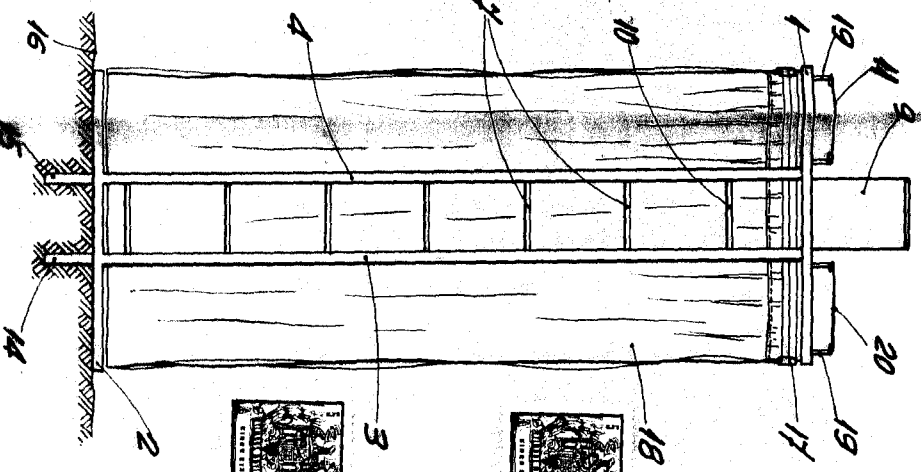


FIG. 3

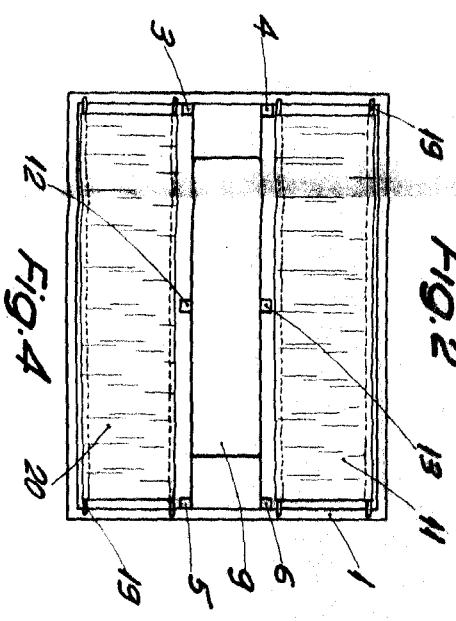


FIG. 4

ESCALA VARIABLE

BARCELONA,  
 P. A.  
 27/OCT 1964

