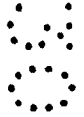


109486



MEMORIA DESCRIPTIVA

del Modelo de Utilidad, por 20 años, solicitado a favor de Don Guillermo GARCIA Durán, de nacionalidad Española; residente en Barcelona, calle de Valencia nº 565, por " UN ESPECIERO PERFECCIONADO ".

5 El presente Modelo de Utilidad, hace referencia a un especiero perfeccionado de sobremesa, para sal y pimienta, que está esencialmente indicado para espolvorear sal o pimienta sobre los alimentos, y por su tamaño reducido es apto como objeto de sobremesa.

El cierre de los orificios, a través de los cuales caen la sal y la pimienta, es completamente hermético, así como el de la tapa del recipiente, con lo que se impide la penetración de humedad.

10 Se caracteriza por ser de forma ovalada y estar dividido transversalmente por un tabique, quedando cubierto por su parte superior por una tapa provista de abertura circular, en la que encaja una pieza circular también, en la cual se hallan alojados dos resortes helicoidales, recubiertos por sendos botones de presión, que actúan sobre los extremos superiores de los vástagos de las dos válvulas de cierre de los



orificios de salida, cada uno de ellos dispuesto en la parte inferior de cada compartimento, de manera que al presionar sobre el botón, desciende la válvula y se abre el orificio, permitiendo salir la sal o la especie, atravesando los vástagos de las válvulas de cierre la parte inferior de la pieza circular, que a su vez se apoya, mediante un saliente inferior con perfil en U, sobre el borde superior del tabique divisorio.

Se caracteriza porqué la tapa del recipiente puede levantarse ligeramente y girar sobre la pieza circular, permitiendo entonces rellenar los compartimentos destinados a cada uno de los productos.

En los dibujos de la hoja adjunta y a título de ejemplo, se representa un caso particular de realización práctica del recipiente objeto del presente Modelo de Utilidad, mostrando la figura 1 un alzado, la fig. 2 una planta, la fig. 3 una planta con la tapa del recipiente abierta, la fig. 4 un corte longitudinal y la fig. 5 una planta inferior.

Siguiendo los diseños vemos el recipiente -1- ligeramente ovalado, cubierto por la tapa -2-, cuyo borde -3- encaja perfectamente con el borde -4- del recipiente.

Dicho recipiente -1- presenta un tabique transversal -5-, encima del cual se apoya la pieza circular -6- por medio de una prolongación -6'-, establecida en la parte inferior -7- de la misma. Dicha pieza -6- está provista del tabique transversal -8-, en cuyas cavidades se alojan los botones prensores -9- y los resortes helicoidales -10-, guiados por los extremos de los vástagos -11- prolongación de las válvulas -12-.

Dichas válvulas -12- son de perfil troncocónico, de manera que al abrirse permiten caer perfectamente la sal o la pimienta,



sin que quede ningún grano en el borde de la abertura.

Tal como se ve en la fig. 3, la tapa -2- puede girar levantán-
dola ligeramente venciendo la presión que sobre la misma ejerce
el borde -14- de la pieza -6-, por la acción de los resortes
50 -10-, permitiendo entonces, llenar los compartimientos -15- y
-16-.

Se fabricará el recipiente descrito, con los materiales apro-
piados a cada uno de los elementos que lo integran, pudiendo va-
riar sus dimensiones, formas y acabado, y cuantos detalles se al-
55 teren, cambien o modifiquen su esencialidad.

===== N O T A =====

Se reivindica:

1ª.- Un especiero perfeccionado, esencialmente caracterizado
por ser de forma ovalada y estar dividido transversalmente por
un tabique, quedando cubierto por su parte superior por una tapa,
60 provista de una abertura circular en la que encaja una pieza,
circular también, en la cual se hallan alojados dos resortes heli-
coidales, recubiertos por sendos botones de presión, que actúan
sobre los extremos superiores de los vástagos de las dos válvulas
de cierre de los orificios de salida, cada uno de ellos dispuesto
65 en la parte inferior de cada compartimiento, de manera que al pre-
sionar sobre el botón desciende la válvula y se abre el orificio,
permitiendo salir la sal o la especie.

2ª.- Un especiero perfeccionado, según reivindicación 1ª., carac-
terizado porqué los vástagos de las válvulas de cierre atraviesan
70 la parte inferior de la pieza circular, la cual se apoya me-
diante un saliente diametral de la cara inferior con sección trans-
versal en U, sobre el borde superior del tabique divisorio del
recipiente.



3.- Un especiero perfeccionado, según reivs. 1ª y 2ª. Caracteri -
 75 zado porqué la tapa del recipiente puede levantarse ligeramente y
 girar sobre la pieza circular, cuyo borde la retiene, permitiendo
 entonces rellenar los compartimientos destinados a cada uno de los
 productos.

4.- Un especiero perfeccionado.

80 Consta la presente memoria descriptiva de cuatro hojas foliadas
 81 escritas de una sola cara.

Barcelona, 27 de Octubre de 1964.

P. A.

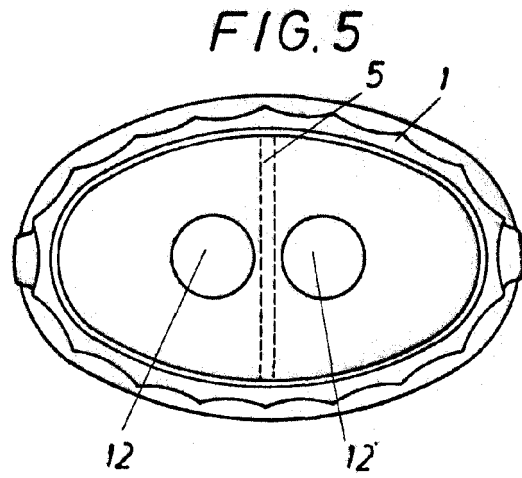
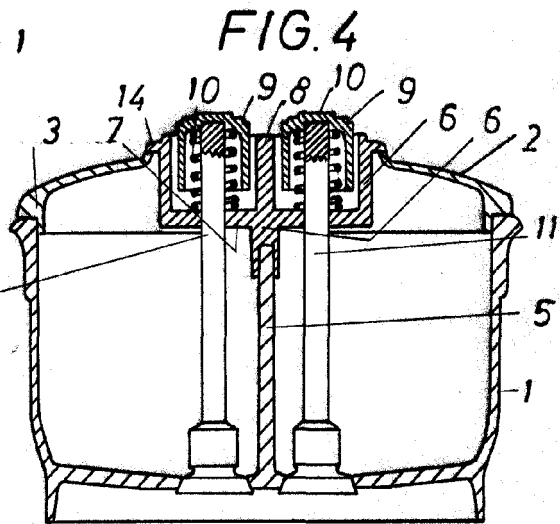
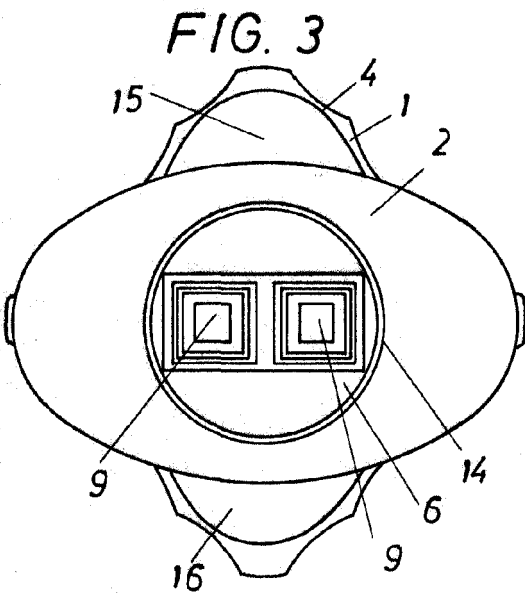
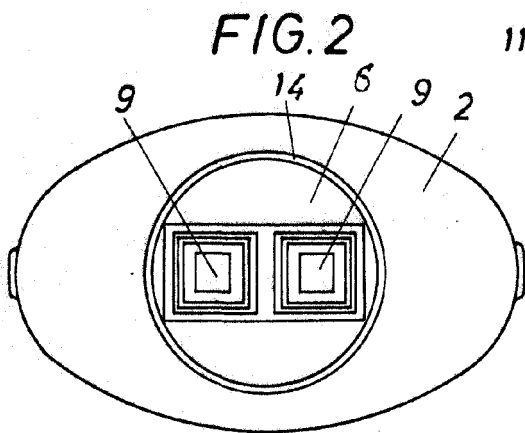
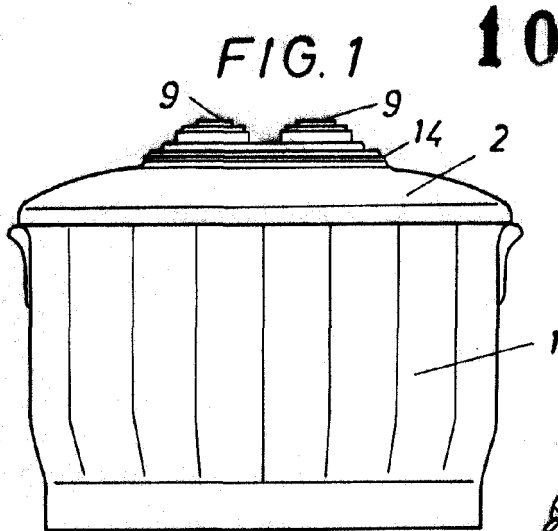
M. LLORT

P. P.

J. Abellán

109486

27 DE



BARCELONA 27 DE Noviembre DE 1964

M. LLORT

P. P. *[Signature]*

ESCALA VARIABLE.