

109.473



109473

M O D E L O
D E
U T I L I D A D

por "BROCHE EMPENABLE EN ACANALADURAS PERIFERICAS DE PERNOS",
a favor de la firma italiana FABBRICA ITALIANA MAGNETI MARELLI
S.p.A., domiciliada en Via Guastalla 2, Milan (Italia).

= . =

MEMORIA DESCRIPTIVA

- La invención se refiere a un broche elástico ap-
to para empeñarse amoviblemente en acanaladuras circu-
lares periféricas de pernos y de árboles en general,
retener axialmente ruedas, agujas y similares, inser-
tados sobre tales pernos.
5. En particular la presente invención encuentra
aplicación en los cinematismos utilizados para trans-
formar el movimiento circular continuo en un movimien-
to oscilante como por ejemplo, requerido en los dispo-
sitivos limpiacristales para automóviles.
- 10.



109473

En estos dispositivos, donde se utilizan mecanismos de biela realizados en lámina estampada, están previstas articulaciones cilíndricas o esféricas cuyas partes constituyentes están conectadas y detenidas en posición entre sí, mediante broches de seguridad que se empuñan en acanaladuras periféricas previstas en los pernos de tales articulaciones.

En la industria mecánica en general, broches de este tipo son conocidos y asumen las formas de más variadas con el fin de obtener la seguridad del enlace axial, sin perjudicar el deslizamiento rotatorio es decir empuñando órganos de rápida realización, de uso sencillo, de limitado coste y que resulten prácticos y funcionales.

Conseguir estos requisitos reunidos conjuntamente es difícil y en ciertos casos imposible, cualquiera de ellas, debe ser sacrificado para ventajas de la economía, de la cuestión práctica, de la simplicidad y del funcionamiento. Por ejemplo, se realizan broches comunmente conocidos con el nombre de anillos o segmento Seeger, constituidos por un elemento de sección rectangular y cortado convenientemente; o bien se obtienen anillos toroidales cortados.

Los segmentos Seeger son sencillos y de fácil utilización pero no económicos, mientras que los segmentos toroidales son sencillos y económicos aunque no son prácticos ni satisfactorios con respecto a la posibilidad de montaje.

Se ha buscado obviar estos inconvenientes realizando broches en hilo metálico moldurado, los cuales sin embargo no actúan con todas las cualidades arriba indicadas.



109473

El broche, según la presente invención las resuelve de forma satisfactoria y completa; se caracteriza por una parte elástica apta de empenarse parcialmente en la acanaladura periférica del perno, mientras que por lo menos uno de los brazos de tal parte está replegada por cerca de 180° para resultar tendencialmente paralela con el otro trecho de brazo considerado de este broche.

Según la invención, las extremidades de los brazos del broche están replegadas sobre sí mismas y están molduradas de forma que constituyen una embocadura que facilita la introducción del broche dentro de la acanaladura presentada por el perno.

En una realización ventajosa del broche, los trechos rectilíneos extremos de los brazos replegados de la abrazadera están inclinados entre sí, de forma que converjan hacia la parte media o de extremidad de dicha abrazadera; tales extremidades replegadas, cuando la abrazadera no está empenada en la acanaladura del perno, se hallan en contacto e incluso superpuestas las una a la otra para evitar a los broches, antes de su aplicación, emredarse la una con la otra, mientras que por otra parte existe la posibilidad de obtener una amplia embocadura de enfilado para el broche en la acanaladura del perno.

La invención se explicará ahora por la descripción siguiente que hace referencia al dibujo anexo, donde se ilustran algunas formas de realización del broche.

Las figuras 1 y 2, ilustran dos formas de realización del broche según la invención mostrados en



100473

la posición de uso.

Las figuras 3 y 4 muestran otra variante del broche respectivamente antes y después de la aplicación.

5. Tal broche está constituido por un elemento de hilo metálico elástico formado en abrazadera, cuya parte media 10 puede ser curva, como se ilustra en la figura 1 o bien rectilínea como se ilustra en la figura 2.

10. Los brazos 12 y 14 del broche, en el caso de la figura 1, son arqueados para adaptarse en parte a la periferia del fondo de la canaladura B y tales brazos proporcionan trechos rectilíneos 16-18 que rebasan la periferia del perno A. Tales trechos son replegados

15. de forma que sus extremidades 18-20 resulten adyacentes y tendencialmente paralelas y formen embocaduras 22 con el fin de facilitar la introducción del broche dentro de la canaladura B.

20. La longitud de los trechos replegados 18 y 20 es tal que sus extremidades empujan elásticoamente el fondo de la canaladura B; es preferible que esta condición se verifique asimismo cuando los trechos arqueados 12 y 14 del broche no empujen completamente el correspondiente trecho arqueado del perno A, de forma tal que se asegure siempre el empuje del broche dentro de la canaladura B.

25. Esto resulta claro si se considera la solución ilustrada por la figura 2 donde, los brazos 12a - 14a del broche presentan una forma rectilínea inclinada en direcciones tales para convergir hacia la parte media de dicho broche 10a.



100473

Los trechos restantes 16a, 18a de los brazos se extienden tendencialmente paralelos con dirección rectilínea y sus extremidades se replegan por aproximadamente 180°, de forma que constituyen una hendidura a

5. lados paralelos a casi entre sí.

Tomando en consideración la variante ilustrada por las figuras 3 y 4 los trechos rectilíneos extremos 20b y 22b de los brazos 12b y 14b son entre sí, inclinados de forma de converjan hacia la otra extremidad 10b de la abrazadera C que constituye el broche.

10.

Considerado este último cuando no es aplicado en la acanaladura B del referido perno A, tal broche asume la disposición ilustrada por la figura 3 donde las extremidades de los trechos replegados 20b - 22 b están entre sí en contacto recíproco, así como se superponen, para realizar de esta forma un contorno cerrado. Esta disposición permite obtener, en correspondencia de los trechos arqueados 24b, una embocadura a la fisura delimitada por los trechos rectilíneos 20b-22b, de notable amplitud, que facilita el ensartado del broche dentro de la acanaladura B del perno A.

15.

20.

Además por la disposición ahora considerada, cuando los broches están desmontados, es decir libres, dado a su contorno cerrado; evitan su mutuo enlace y en general el enredarse entre sí, lo que causa pérdidas de tiempo durante el montaje de los broches y es causa de inconvenientes en el caso de que los broches vengan aplicados automáticamente.

25.



109473

Además la no coplanaridad de los trechos rectilíneos 20b - 22b, permite, cuando el broche está empuñado con la acanaladura del perno, eliminar eventuales juegos axiales, especialmente cuando la anchura de la citada acanaladura B es mayor que el diámetro del alambre que constituye el broche.

5. El montaje y el desmontaje del broche se efectúa sin más, mediante los utensilios corrientemente utilizados para estos órganos y tales broches aseguran el enlace contra el ensartado accidental que a veces se puede hallar en los broches usuales de hilo, conocidos.

10. La extremidad de los trechos replegados 20 y 22 dispuestos paralelos, vecinos entre sí y que cooperan en su extremidad con el fondo de la acanaladura B, impiden el desensartado del broche del perno A, aún cuando sobre dicho broche vengan ejercidos esfuerzos notables a lo largo del eje, en correspondencia de los trechos arqueados 24 o del trecho medio 10.

20. Precisamente para extraer el broche basta abrir con el utensilio adecuado las extremidades 20 y 22.

25. La realización en hilo metálico del broche ahora considerado, permite simplificar la fabricación y limitar el coste del broche mismo, consiguiendo por lo tanto, las ventajas y las prerrogativas ya consideradas.

= . =



109473

N O T A

Descrito el objeto y utilidad de la presente invención, lo que se declara como no divulgado ni practicado en España, comprende las siguientes reivindicaciones, con prioridad de la demanda, de modelo de utilidad, italiana N° 10202 del

5. 15 de noviembre de 1.963.

10. 1. Broche empuñable en acanaladuras periféricas de pernos, para retener axialmente órganos ensartados sobre los pernos citados, caracterizado por una forma en abrazadera elástica C empuñable parcialmente con sus brazos 16, 18 en la acanaladura periférica B del perno, mientras que por lo menos uno de los brazos de tal broche está replegado cerca de 180° para resultar tendencialmente paralelo 20, 22 con el otro trecho del brazo considerado.

15.

20. 2. Broche según la reivindicación 1, caracterizado por el hecho de que las extremidades de los brazos replegados 16, 18 son molduradas de forma que constituyen una embocadura 24 para el ensartado del broche en la acanaladura B del perno.

25.

3. Broche según las reivindicaciones 1 y 2, caracterizado por el hecho de que los trechos replegados sobre sí mismos 20, 22 de los brazos de la abrazadera forman una hendidura, las extremidades de cuyos lados son tendencialmente paralelas entre sí.

4. Broche según las reivindicaciones 1 y 2, carac-



109473

- terizado por el hecho de que los trechos replegados sobre si mismo 20b, 22b de los brazos 26b, 28b de la abrazadera son inclinados para convergir hacia la extremidad media 10b de la abrazadera y formar así en
5. correspondencia de las extremidades arqueadas 24b una amplia embocadura de ensartado.
5. Broche, según la reivindicación 4, caracterizado por el hecho de que cuando el broche está
10. desempeñado de la acanaladura B del perno, las extremidades de los trechos replegados sobre si mismo 20b, 22b de los brazos, están en contacto e incluso se superponen, para obtener un contorno cerrado de la abrazadera.
- 15.
6. Broche, según las reivindicaciones 1 a 5, caracterizado por el hecho de que las extremidades de los trechos replegados 20, 22 de los brazos, se extienden para empujar el fondo de la acanaladura B del
20. perno.
7. Broche según las reivindicaciones 1 a 6, caracterizado por el hecho de que parte de los brazos 12, 14 de ellos, son arqueados para cooperar con el
25. fondo de la acanaladura del perno.
8. Broche según las reivindicaciones 1 a 6, caracterizado por el hecho de que los brazos en correspondencia de su parte media presentan trechos rectilíneos e inclinados 12a, 14a de forma que converjan



1964

109473

hacia la parte media del propio broche y para resultar tangentes al fondo de la acanaladura.

5. 9. Broche según las reivindicaciones 1 a 8, caracterizado por el hecho de que en correspondencia de su parte media presenta un repliegado 10 que unido a la extremidad arqueada de los brazos sobresale convenientemente de la periferia del perno.

10. 10. Broche empuñable en acanaladuras periféricas de pernos.

15. Según se describe y reivindica en la presente memoria descriptiva que consta de 9 páginas foliadas y escritas a máquina por una sola de sus caras, acompañadas de una lámina de dibujos.

Madrid, a 13 NOV. 1964

P. a. JAIME ISERN

b. p.

FIG. 1

109473

FIG. 2

13

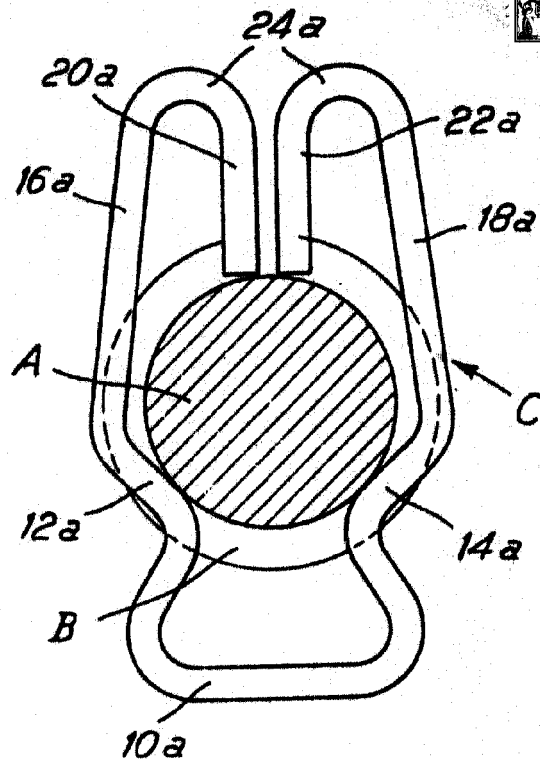
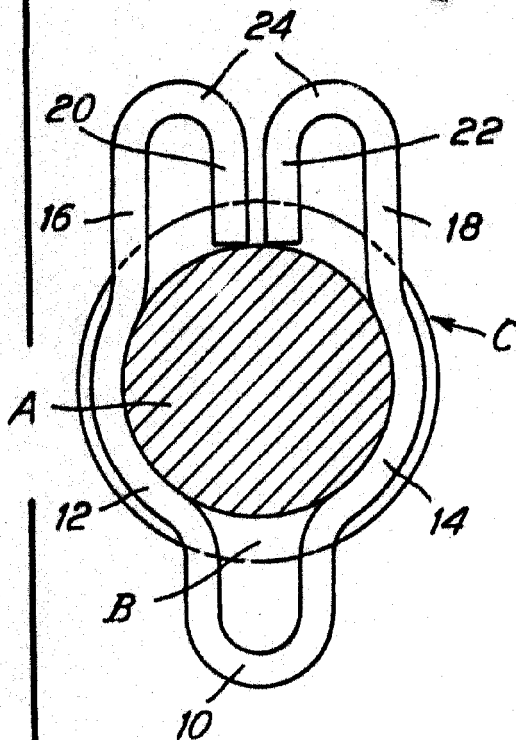
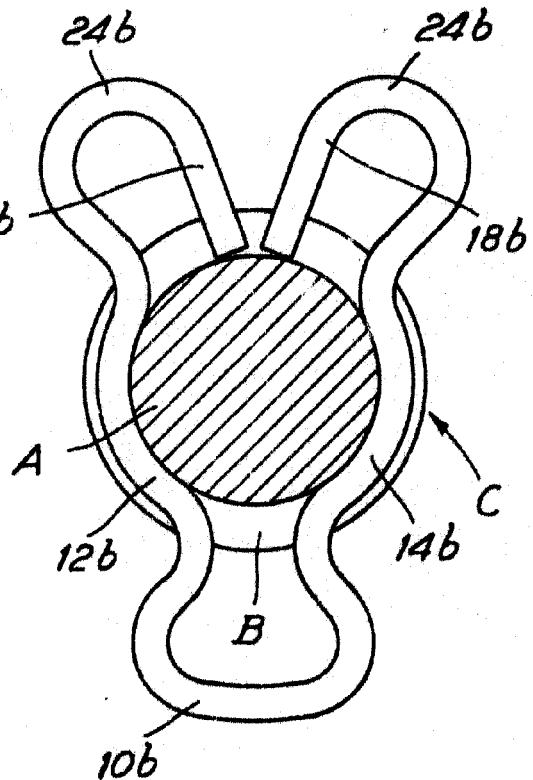
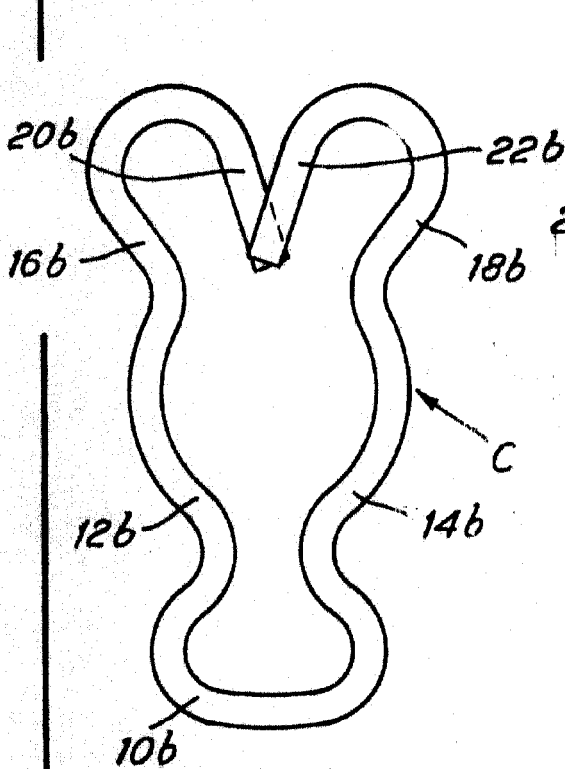


FIG. 3

FIG. 4



Madrid, 13 NOV. 1964
Jaime Isern

J. Isern