



109461

M O D E L O
D E
U T I L I D A D

por "UN LAPIZ PERFILADOR PERFECCIONADO", a favor de DON NATALIO DI MAURO DI MAURO, de nacionalidad italiana, domiciliado en BARCELONA, calle Valencia, nº 96.

= . =

MEMORIA DESCRIPTIVA

El presente modelo de utilidad se refiere a un lápiz perfilador perfeccionado.

Más concretamente, consiste el modelo en un lápiz perfilador de uso femenino, especialmente aplicable para el retoque de labios, cejas, y similares.

5.

El lápiz está integrado en esencia por una carcasa interior tubular que en su extremo superior lleva acoplado un tapón portador de una fresa formada por brazos axiales que sirve para el afilado de la punta blanda de la mina, mientras que el extremo opuesto comprende un manguito dotado de rosca interior

10.



109461

cuyo manguito presenta un reborde circulante, operativamente dispuesto para quedar alojado a un rebaje anular propio del cuerpo tubular, quedando entre el manguito y superficie interna del

5. cuerpo tubular de la carcasa, un ligero huelgo que permite el juego del manguito al ser comandado al giro por otra pieza que ajusta sobre el mismo y que forma la boquilla de salida de la mina. El giro de este manguito determina el avance de un vástago axial roscado, deslizable en el interior de la carcasa, y que por su extremo anterior comporta la mina

10. trazadora, mientras que el extremo opuesto forma una cabeza plana que sirve de base a un resorte, comprendido entre dicha cabeza y el extremo superior del cuerpo tubular general. Esta cabeza propia del vástago roscado, presenta una ranura lateral en sentido de la generatriz que encaja en una guía longitudi-

15. nal prevista en el interior de la carcasa tubular general, de manera que el manguito roscado actúe como una tuerca obligando al vástago a deslizar verticalmente.

Con el fin de facilitar la explicación, se acompaña a la presente memoria descriptiva de una lámina de dibujos en la que se ha presentado un caso de realización que se cita a

20. título de ejemplo.

En los dibujos:

la figura única representa una sección diametral en alzado del lápiz, en la que se aprecia una carcasa tubular 1, cerrada por su extremo superior por el tapón 2, que forma una fresa 3, mientras que por el extremo opuesto presenta un manguito-tuerca 4, con rosca interior 5, y reborde 6, que encaja en el rebaje 7 de la carcasa.

25.

El manguito-tuerca 4 se halla ubicado a presión en la boquilla de maniobra 8 a través de la cual sobresale la punta escritora 9 de la mina 10, fijada en el extremo pinza 11 del vástago roscado 12, dotado de cabeza 13 con ranura lateral 14

30.

109461



que encaja en la guía longitudinal 15, siendo obligado dicho vástago a su deslizado axial por la maniobra del manguito-tuerca a través del accionado de la boquilla 8.

Entre el fondo 16 y la cabeza 13 se ha previsto un resorte 17.

5.

El modelo, dentro de su esencialidad, puede ser llevado a la práctica en otras formas de realización que difieran en detalle de la indicada a título de ejemplo en la descripción y a las cuales alcanzará igualmente la protección que se recaba. Podrá, pues, realizarse con los medios y aparatos más adecuados, por quedar todo ello comprendido en el espíritu de las reivindicaciones.

10.



109461

N O T A

Descrito el objeto y utilidad de la presente invención, lo que se declara como no divulgado ni practicado en España, comprende las siguientes reivindicaciones:

5. 1. Un lápiz perfilador perfeccionado, caracterizado esencialmente por el hecho de estar constituido por una carcasa tubular general cerrada por su extremo superior por un tapón cuyo núcleo superior forma una fresa para el afilado de la mina, mientras que el extremo opuesto comporta un manguito-tuerca, roscado interiormente, y anclado a
10. la carcasa mediante nervio circundante que encaja en un rebaje anular propio de la pared interior de la carcasa, impidiendo dicho encaje el desplazamiento vertical del manguito, pero no su giro, que es logrado a través de la
15. maniobra de otra pieza montada ajustadamente sobre dicho manguito y que acopla por testa contra la carcasa tubular general, formando esta segunda pieza la boquilla de salida de la mina.

20. 2. Un lápiz según la anterior reivindicación 2, en la que en el interior de la carcasa tubular general desliza axialmente un vástago roscado por acción del manguito-tuerca al ser mandado a través de la boquilla de maniobra, cuyo vástago presenta su extremo inferior en pinza para retener el extremo de la mina, mientras que



109461

NOV. 1964

su extremo superior forma una cabeza con ranura abierta para ser guiada a lo largo de un nervio guía longitudinal interior de la carcasa tubular general.

5. 3. Un lápiz, según las reivindicaciones 1 y 2, en el que entre la cabeza del vástago deslizante y un resalte del extremo superior de la carcasa tubular general, queda comprendido un resorte amortiguador.

4. Un lápiz perfilador perfeccionado.

10. Según se describe y reivindica en la presente memoria que consta de 5 hojas, foliadas y escritas a máquina por una sola de sus caras, acompañadas de 1 lámina de dibujos.

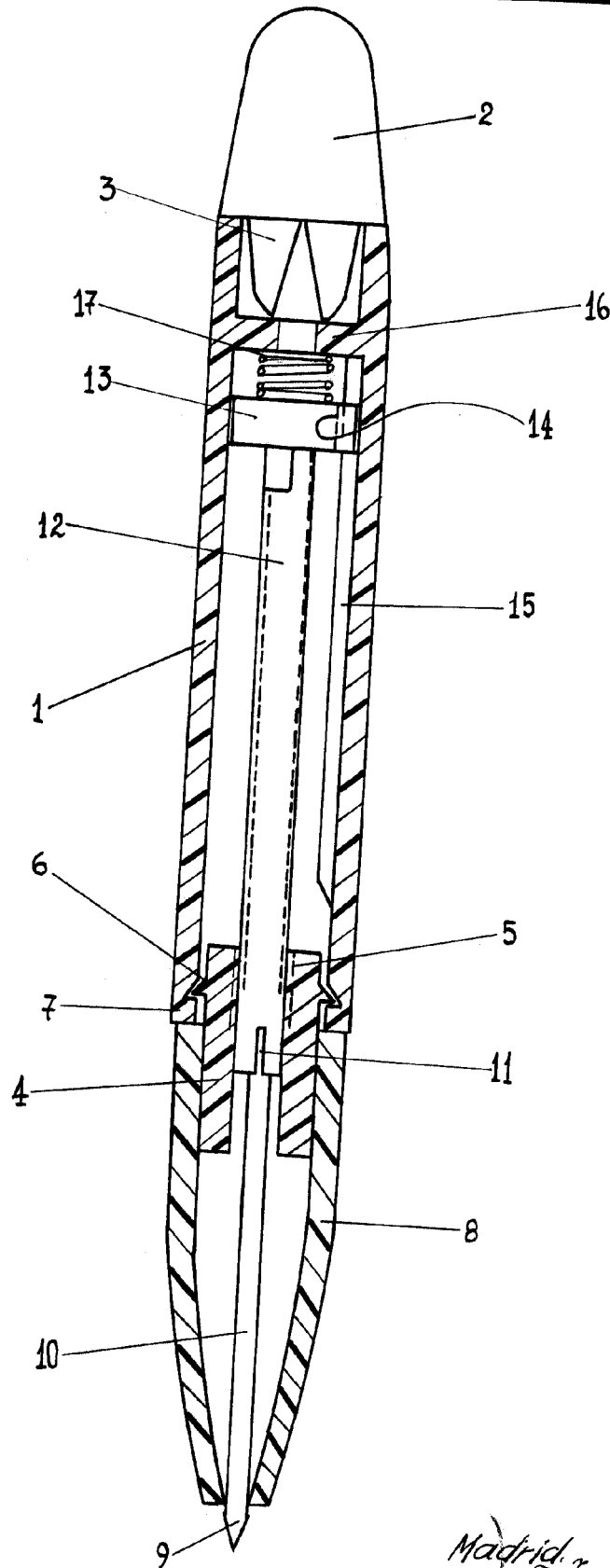
Madrid, a 12 NOV. 1964
p.a. JAIME ISERN
p. p.
[Handwritten signature]

D. Natalio Di Mauro Di Mauro

Hoja Única



12 NOV. 64



109461

Madrid, 12 NOV. 1964
p.p. Jaime Isern
[Signature]