



1964

109455

M O D E L O
D E
U T I L I D A D

por "UNA CANTONERA PERFECCIONADA PARA EMBALAJES", a favor de la razón social española DIEGO CREIXELL HNOS. S.A., domiciliada en BARCELONA, calle de Valencia, nº 218, 2º 1ª.

- . -

MEMORIA DESCRIPTIVA

El presente modelo de utilidad se refiere a una cantonera perfeccionada para embalajes.

- Actualmente el sistema empleado para el embalaje de muebles delicados, tales como neveras, televisores, aparatos de radio y similares, se realiza mediante un relleno total del huelgo existente entre la pared del mueble y la caja de embalaje, siendo este relleno preferentemente placas de cartón ondulado adosadas hasta formar un espesor que impida cualquier movimiento del objeto embalado.
- 5.
10. Este sistema resulta antieconómico por la cantidad de

109455



material empleado, a la vez que representa un aumento de peso considerable del conjunto. Por otra parte la disposición de las placas citadas, se efectúa de una manera arbitraria por parte del operario, dependiendo su mejor o peor colocación de la experiencia de aquél. El mueble en estas condiciones, queda excesivamente rígido en su embalaje, a través del cual se transmiten los golpes y percusiones exteriores.

5.

En el modelo objeto de la presente invención, se ha ideado un sistema de embalaje racional, integrado por cantoneras de longitud arbitraria y de sección tal que presentan un lado plano para quedar adosado contra la pared interior de la caja, y el otro que presenta un entrante a escuadra para recibir la arista del mueble. El mueble queda pues guarnecido por sus aristas por las cantoneras citadas, no siendo preciso el relleno total del huelgo resultante.

10.

15.

Estas cantoneras presentan cierto juego elástico, que amortigua los golpes exteriores. La colocación de las cantoneras es sumamente sencilla, pudiéndose realizar por personal no especializado. Estas cantoneras, suministradas en longitud arbitraria son cortadas en tramos adecuados al tamaño del mueble a embalar.

20.

Con el fin de facilitar la explicación, se acompaña a la presente memoria descriptiva de una lámina de dibujos en la que se ha representado un caso de realización que se cita a título de ejemplo.

25.

En los dibujos:

la figura 1, representa una sección de la cantonera.

la figura 2, manifiesta su vista en alzado frontal.

la figura 3, es una sección en planta en la que se aprecia la disposición de las cantoneras.

30.

Haciendo referencia a las figuras, consiste en una cantonera 1, que presenta una cara 2 plana, y la opuesta provista de



un entrante a escuadra 3 para encaje de la arista del mueble 4. Esta zona de encaje se halla recubierta de parafina en una capa representada por la línea de trazos 5, para evitar el deterioro de la superficie pulida del mueble o de su pintura.

5. El espesor de la cantonera, determina la separación H entre el mueble y la caja de embalaje 6.

10. El modelo, dentro de su esencialidad puede ser llevado a la práctica en otras formas de realización que difieran en detalle de la indicada a título de ejemplo en la descripción y a las cuales alcanzará igualmente la protección que se recaba. Podrá, pues, construirse en cualquier forma y tamaño, con los materiales más adecuados, por quedar todo ello comprendido en el espíritu de las reivindicaciones.

= . =

N O T A

15. Descrito el objeto y utilidad de la presente invención, lo que se declara como no divulgado ni practizado en España, comprende las siguientes reivindicaciones:

20. 1. Una cantonera perfeccionada para embalajes, caracterizada esencialmente por el hecho de estar constituida por una pieza de longitud arbitraria y de sección en forma de punta de arpón, cuya cara plana queda adosada contra la pared interior de la caja de embalaje, la punta roma contra la arista de la citada caja, y el perfil a escuadra que define la forma del arpón, adecuado

109455



para recibir la arista del objeto a embalar, estando recubierta esta zona de una capa de parafina para evitar roces que deterioren la superficie del objeto antedicho.

2. Una cantonera perfeccionada para embalajes.

5. Según se describe y reivindica en la presente memoria que consta de 4 hojas, foliadas y escritas a máquina por una sola de sus caras, acompañadas de 1 lámina de dibujos.

12 NOV. 1964

Madrid, a

p.a.

JAIME ISERN

P. P.

Fig. 1 109455

Fig. 2

12

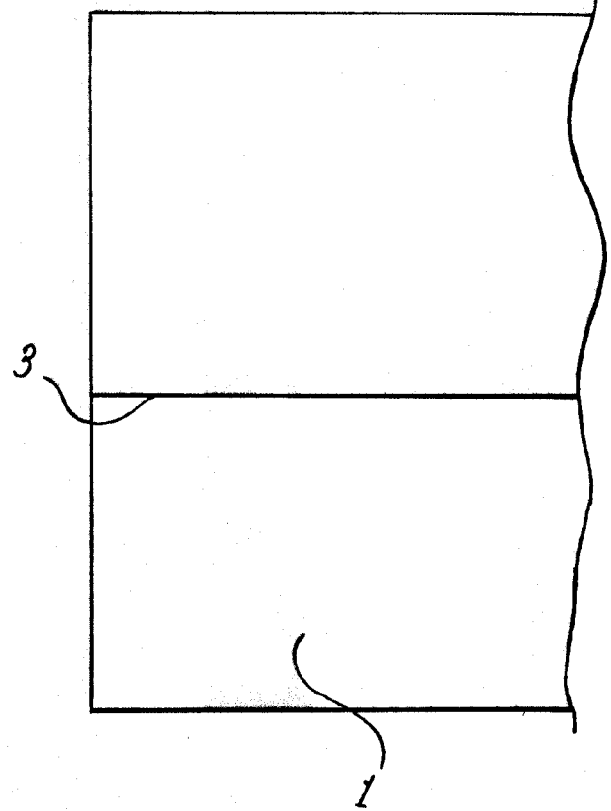
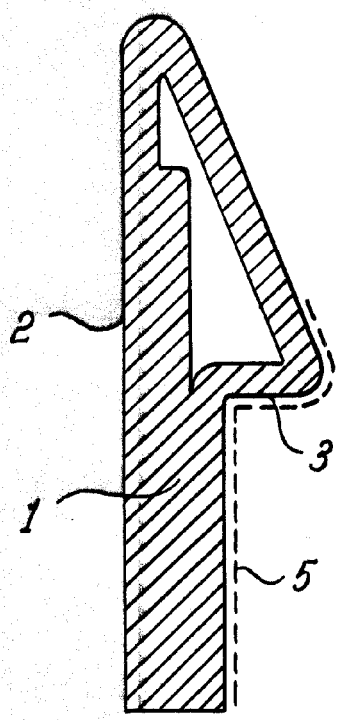
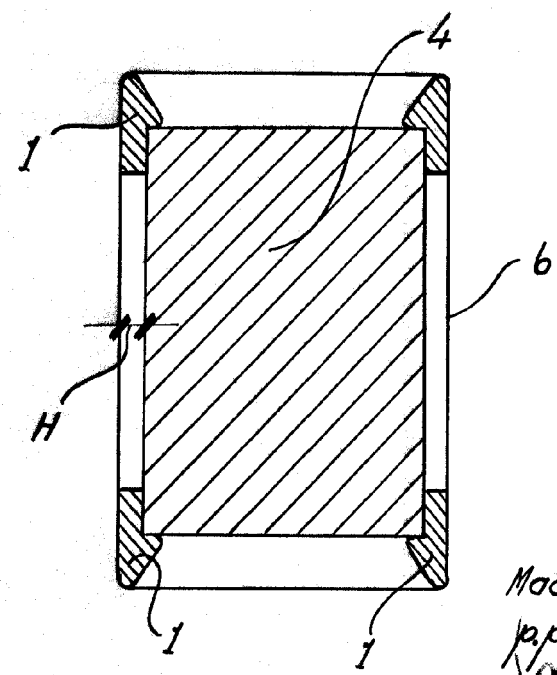


Fig. 3



Madrid, 12 NOV. 1964
p.p. Jaime Isern
[Signature]