



109432

109432

MEMORIA DESCRIPTIVA.

MODELO DE UTILIDAD.

PAIS : ESPAÑA.

DURACION : 20 AÑOS.

OBJETO : "APARATO TELEFONICO PARA
"SERVICIO INTERIOR".

=====

A nombre de : SPISA, Suministros y Planificaciones
Industriales, S. A.

Residente en : MADRID, Calle Marqués del Duero, 5.

Nacionalidad : ESPAÑOLA.

(E. U. L. 610, A-R).



109432

- Actualmente, cada vez son más usuales los aparatos telefónicos para servicio interior en viviendas, oficinas y toda clase de organismos oficiales y privados, en los que además de obtener la rápida comunicación entre los diversos usuarios,
- 5.- es preciso el acoplamiento de estos aparatos, para una segunda finalidad que puede ser de aviso de llamada de atención, de apertura de puertas, etc. sobre todo de apertura de puertas a distancia, como ocurre en los grandes edificios de apartamentos, donde no existe un servicio continuo de portería, y
- 10.- en los que se instalan esta clase de teléfonos interiores, a fin de comunicar con el apartamento que se desea, desde la puerta de la calle, y permitir que el propietario de dicho apartamento, pueda abrir con telemando la puerta cuando desee que entre el comunicante correspondiente.
- 15.- Existen teléfonos de estas características, y la presente Memoria, se refiere, a un aparato, de especiales características, en el que se ha previsto la inclusión de los mandos correspondientes para las tres posiciones posibles del aparato de descanso, comunicación telefónica, y apertura de puerta,
- 20.- o señal de llamada interior etc. todos ellos en un mismo elemento, de tal forma montado que supone un notable ahorro de material y mano de obra, en cuanto a su fabricación, y de un mejoramiento en las condiciones de uso, de gran importancia, ya que el usuario, no ha de preocuparse de emplear más mando
- 25.- que la misma tecla de descanso del microteléfono, ya que en



ella se han previsto las posiciones necesarias para lograr los resultados perseguidos.

- En esencia el aparato telefónico que se cita, está constituido por una carcasa, que cubre la base en la que se montan todos los elementos mecánicos y eléctricos y en cuya carcasa se ha dispuesto en la zona superior, una ventana para paso de la tecla donde descansa el microteléfono, presentando dicha tecla interiormente unos salientes laterales, especialmente dispuestos para que, respectivamente, actúen sobre unos u otros contactos situados ante ellos, y de modo que unos sirvan para lograr la intercomunicación telefónica normal, y otros la apertura automática de puertas o funcionamiento del dispositivo que se desee, mientras que existe una posición intermedia, en la que la tecla no llega a alcanzar ninguno de los contactos, correspondiendo esta posición a la de descanso, con el microteléfono colgado.

- Por el aludido objeto, se solicita el correspondiente privilegio de Modelo de Utilidad, conforme y al amparo del vigente Estatuto sobre Propiedad Industrial, a fin de garantizar a favor del recurrente el derecho a la explotación exclusiva del mismo en toda España.

- A continuación se hará una detallada descripción del aparato telefónico que se cita, con referencia a los dibujos que se acompañan, en los que se representa a simple título de ejemplo, no limitativo, una forma preferente de realización, susceptible de todas aquellas variaciones de detalle que no supongan una alteración fundamental de las características esenciales del mismo.

En dichos dibujos se ilustra:

- En la figura 1, vista en perspectiva del aparato, despro-



visto de carcasa exterior y microteléfono, y con la tecla en posición de comunicación telefónica.

En la figura 2, detalle de posición de la tecla, en reposo.

60.- En la figura 3, detalle de la tecla en posición de acción sobre el contacto de mando a distancia.

Según el ejemplo de ejecución representado, el aparato telefónico para servicio interior, está constituido por una base 1 sobre la que se montan todos los elementos mecánicos y eléctricos correspondientes, y en la que se acopla posteriormente una carcasa exterior (no representada) que en su parte superior, está dotada de una ventana para paso de la tecla 2 de apoyo del microteléfono, que, está montada de forma basculante, y susceptible de ocupar tres posiciones, una más alta, otra intermedia y otra inferior.

70.- La tecla 2, lleva en su base y en sus laterales, unos salientes 3 y 4 que quedan respectivamente, bajo y sobre unos contactos 5 y 6 montados en la base 1, y que corresponden a los circuitos de comunicación telefónica y mando a distancia del dispositivo, y comunicados con ellos mediante las bornas con tornillos 7 y 8 en las que se ajustan los terminales de los correspondientes circuitos.

75.- Como la tecla 2, está dotada de un resorte que tiende a levantarla cuando no existe sobre ella peso alguno, en el momento en que se quita el microteléfono, dicha tecla, se eleva basculando sobre su eje, y con el saliente lateral 3 empuja al contacto 5 cerrando el circuito de comunicación telefónica.

80.- Si por el contrario, se coloca el microteléfono sobre la citada tecla 2, ésta por el peso del mismo, desciende y deja a sus salientes laterales a distancia media entre los contac-

85.-



tos 5 y 6 con lo cual, el aparato está en posición de reposo.

No obstante, la terceraposición de la tecla 2, se obtiene presionando manualmente la misma, a fin de hacerla bascular, hasta que el saliente lateral contrario 4, empuja al contacto 6 cerrado el circuito de mando a distancia de la apertura de puertas, o bien del dispositivo de llamada, alarma o el que se haya montado en el aparato correspondiente.

Esta tercera posición, sólo puede ser conseguida mediante acción manual, toda vez que, para que no se logre de manera inadvertida, por el mismo microteléfono, se ha previsto en la carcasa exterior, una forma adecuada para que el auricular del mismo, descansa en la carcasa antes de que la tecla sobrepase la posición intermedia de reposo.

De este modo, en un mismo elemento del aparato, sin tener que proceder a emplear distintos botones de acción, o palancas de ninguna clase, se logran los tres cometidos a los que se ha destinado el aparato telefónico de servicio interior.

La forma, materiales y dimensiones, podrán ser variables y en general, cuanto sea accesorio y secundario, siempre que no altere, cambie o modifique la esencialidad del objeto que se describe.

Los términos en que queda redactada esta Memoria, son ciertos y fiel reflejo del objeto descrito, debiéndose tomar con caracter amplio y nunca en forma limitativa.



REIVINDICACIONES.

115.- 1ª.- Aparato telefónico para servicio interior, caracterizado, por haberse previsto en la zona superior de la carcasa exterior, una tecla de apoyo del microteléfono, susceptible de tomar tres posiciones distintas en su movimiento bascular, y dotada en su base, que queda interiormente de la citada carcasa, de unos salientes laterales para acción sobre respectivos contactos eléctricos, correspondientes al mando de un dispositivo a distancia y a la intercomunicación telefónica.

125.- 2ª.- Aparato telefónico para servicio interior, según reivindicación 1ª, caracterizado por haberse previsto sobre uno de los salientes laterales de la tecla de apoyo, el contacto correspondiente a la intercomunicación telefónica a fin de que al librar a dicha tecla del peso del microteléfono, por la acción de su muelle, se produzca dicha intercomunicación, mientras que el contacto del circuito de mando a distancia, queda bajo el saliente contrario, a fin de que para su puesta en funcionamiento, sea precisa la acción manual sobre dicha tecla.

135.- 3ª.- Aparato telefónico, para servicio interior, según anteriores reivindicaciones, caracterizado por el hecho de haberse previsto la forma de la zona de apoyo del microteléfono, en la carcasa exterior, de tal manera que al simple peso del microteléfono no pueda hacer bascular a la tecla de apoyo más que hasta una posición intermedia en la que ninguno de los salientes laterales actúa sobre los contactos correspondientes.

4ª.- "APARATO TELEFONICO PARA SERVICIO INTERIOR".

Madrid, 11 NOV 1961

100A32

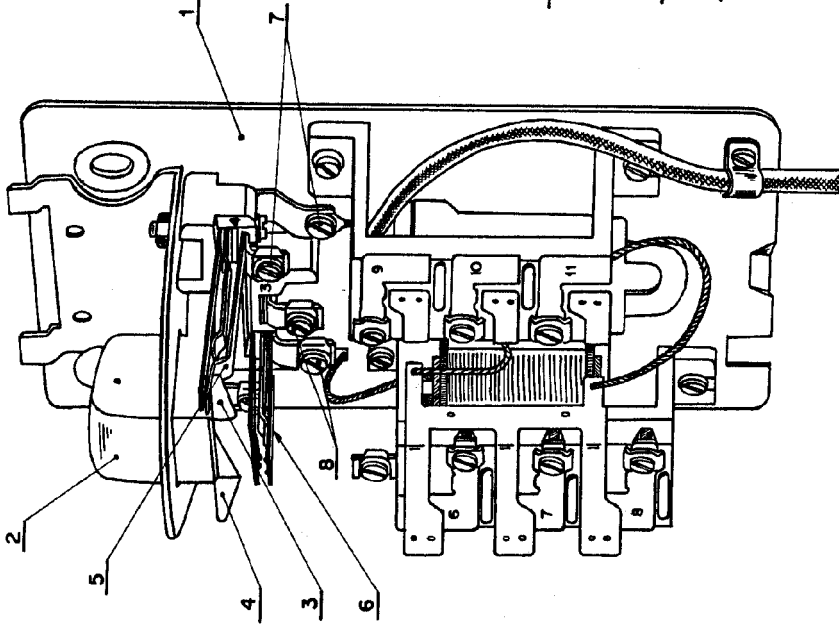


Fig. 1

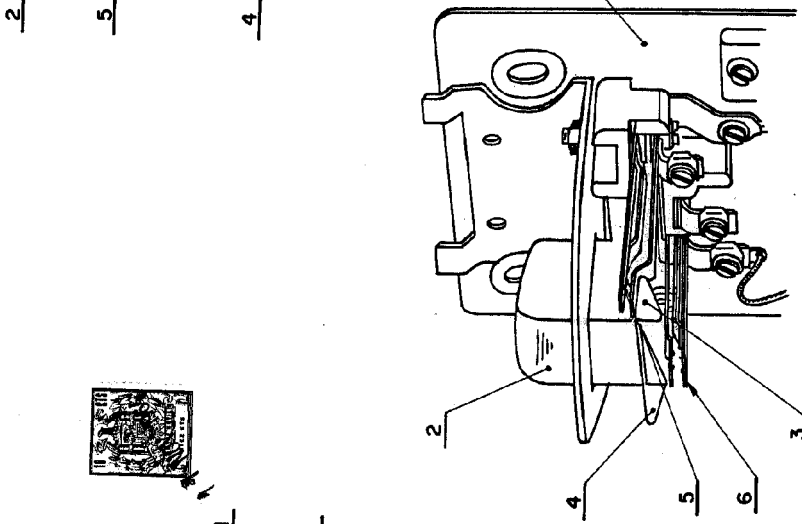


Fig. 2

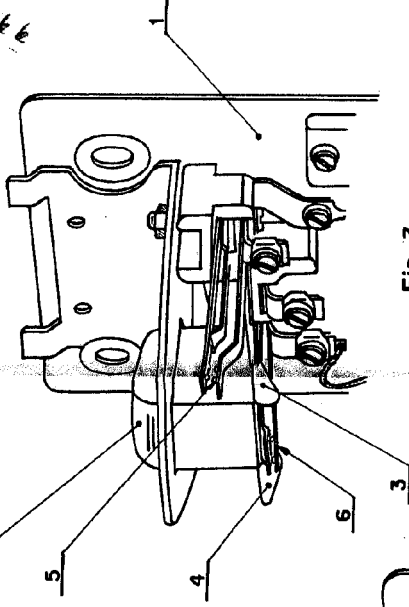


Fig. 3

Madrid PA. 1 NOV 1954