



109419

109419

MEMORIA DESCRIPTIVA
que se acompaña a la solicitud de un

.....**MODELO DE UTILIDAD**.....

por **VEINTE** años en España, por : **POSTE METALICO**

PERFECCIONADO PARA TENDIDOS DE ALAMBRES".

a favor de

.....**A.P. IBERICA, S.A.**.....

domiciliado en San Jorge, 43- PAMPLONA (NAVARRA)

MP.



La invención a que se refiere la presente Memoria, constituye una novedad industrial, con características y ventajas que la hacen merecedora del privilegio de explotación exclusiva que por ella se solicita, de acuerdo con las prescripciones del Estatuto vigente de la Propiedad Industrial de fecha 26 de Julio de 1.929, texto refundido publicado el 30 de Abril de 1.930.

Esta invención se refiere, como su enunciado indica, a un "Poste metálico perfeccionado para tendidos de alambres".

En el plano que se adjunta, se representa una sección transversal (Fig. 1), un alzado frontal (Fig. 2) una vista lateral (Fig. 3) y un alzado frontal con detalle de sujeción del soporte (Fig. 4), del poste metálico en cuestión.

Este consiste fundamentalmente en un perfil en U (1) reforzado por nervios que le dan aún más resistencia y que es conformado en frío.

En las partes estrechas del perfil U, o alas propiamente dichas, lleva una serie alternada de ojales (2) y ganchos (3).

Los ojales están destinados a la colocación de soportes horizontales (4) y placa de anclaje, y los ganchos alojan el alambre que se sujeta con un simple golpe de martillo.

Este soporte metálico perfeccionado para tendidos de alambre, tiene una gran variedad de aplicaciones sobre todo en cultivos de parras, frutales, viñas, verduras y lúpulo, así como en otras empleos agrícolas y trabajos forestales.

Asimismo, puede emplearse ventajosamente en toda clase de verjas y cierres.

El perfil en U de que consta el poste metálico, al que nos venimos refiriendo, por su conformación en frío, posee una resistencia equivalente a una estaca de madera, de espesor cuarenta veces mayor.

Esta resistencia aumenta considerablemente con la chapa de anclaje que se coloca en la parte inferior del poste para empotrar



lo en el terreno o zócalo de hormigón.

Del mismo modo, su peso es una quinta parte inferior al de las estacas de madera empleadas para servicios análogos. Con ésta disminución de peso se consigue grandes ahorros y ventajas en el transporte y colocación.

Se suministra con una potencia antioxidante muy eficaz, - ahorrándose de éste modo los trabajos de mantenimiento que exigen las estacas de madera.

La gran cantidad de ojales y ganchos, hace que el tendido de los alambres se haga de la forma más conveniente e independientemente de las condiciones de nivel del suelo.

De igual manera, la posibilidad de montar soportes horizontales a la altura y cantidad deseadas, permite obtener una gran variedad de tendidos de alambres.

Hecha la descripción precedente, hemos de añadir, que los detalles de realización de la idea expuesta, pueden variar, sin que por ello cambie la esencia de la invención que es la que se desprende de los párrafos que anteceden, y la que se reivindica en la siguiente:

- N O T A -

En resumen, el Modelo de Utilidad que se solicita, recaerá sobre las reivindicaciones siguientes:

1ª.-SOPORTE METALICO PERFECCIONADO PARA TENDIDOS DE ALAMBRES, caracterizado por consistir en un perfil en U reforzado por nervios y conformado en frio, en cuyas partes estrechas o alas propiamente dichas, lleva una serie alternada de ojales y ganchos, que están destinados, los primeros a la colocación de soportes horizontales y placa de anclaje y los ganchos a alojar el alambre que se sujeta con un simple golpe de martillo, estando el conjunto del soporte tratado con una potencia antioxidante muy eficaz.



2ª.-Se reivindica por último, como objeto sobre el que ha de recaer el Modelo de Utilidad que se solicita: SOPORTE METALICO PERFECCIONADO PARA TENDIDOS DE ALAMBRES".

5 Todo tal y conforme queda descrito y reivindicado en la presente Memoria que consta de cuatro páginas mecanografiadas y dibujos que se acompañan.

Madrid, 10 de noviembre de 1.964

ALFONSO UNGRIA

P. P.

[Handwritten signature]

10

15

20

25

30

109419



FIG. 1

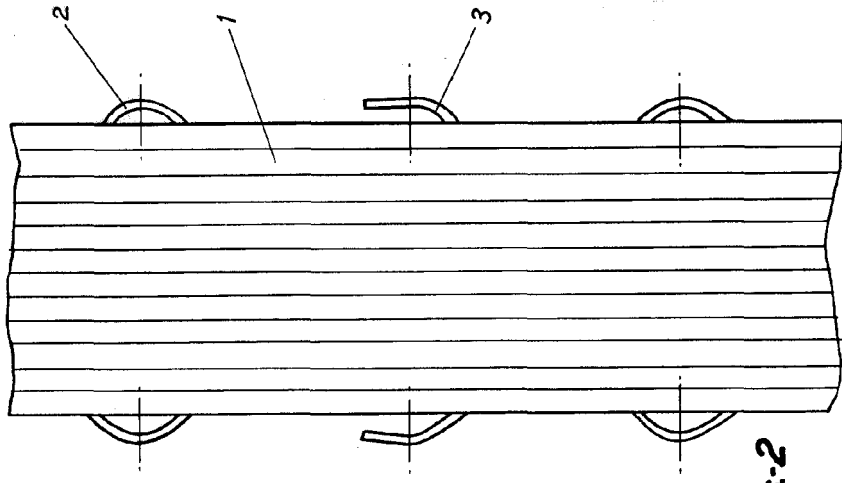


FIG. 2

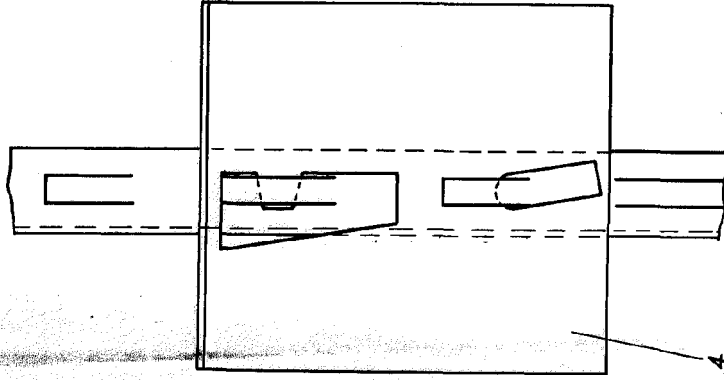


FIG. 3

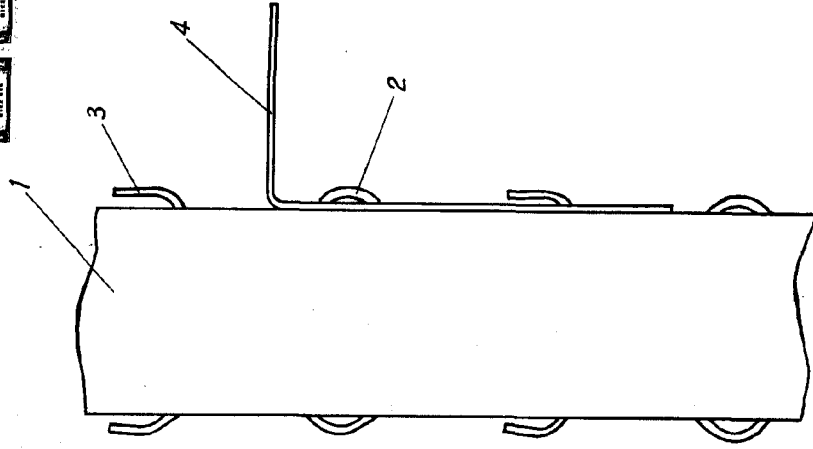
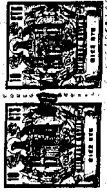


FIG. 4



ESCALA VARIABLE
Madrid, 10 de Noviembre de 1964
ALFONSO UNGRIA
PAT.