



109409

MODELO DE UTILIDAD

Por V E I N T E años
A favor de D. José Campos Navarro
de nacionalidad española
residente en Barcelona, Virgili, nº 24
por: "MUEBLE METALICO PERFECCIONADO"

* * *

M E M O R I A D E S C R I P T I V A

El Modelo de Utilidad, objeto de la presente -
memoria se refiere, como su titulo indica a un mue-
ble metálico, conformado preferentemente en chapa de
acero inoxidable y de aleaciones de aluminio por la
5.- inalterabilidad y perfecto acabado estético que estos
materiales proporcionan y que presenta una gran ventaja
sobre los convencionales conocidos de que se ha cuidado de
que no quede ninguna hendidura ni rendija por donde -
pueda filtrarse la humedad, agua y otras sustancias con
10.- lo que se evita el deterioro lento del mueble así como

109409



la acumulación de suciedad en los mencionados sitios, con lo que su limpieza resulta extraordinariamente sencilla. Otra ventaja es la de estar construido por piezas por lo que el mueble se montará de acuerdo con el sitio donde haya de ser instalado, siendo su colocación sumamente sencilla y práctica. Este tipo de mueble es múltiple es decir puede acoplarse a armario, fregadero, cocina, mesa, etc.

5.-

En evitación del ruido producido al cerrar puertas etc. se ha dispuesto bajo la placa superior y sobre la inferior una plancha de madera o material aislante que amortigüe dicha estridencia.

10.-

Para la mejor comprensión del invento que se preconiza se acompaña una hoja de planos en la que en tres figuras se detalla suficientemente la constitución y disposición de los elementos componentes. La figura primera representa una vista seccionada en perfil. La segunda un detalle de la vista en alzado y la tercera un detalle de la sección en planta.

15.-

La numeración que acompaña a las figuras tiene el mismo significado en todas ellas, siendo este el siguiente:

20.-

- 1.- Carcasa de acero inoxidable
- 2.- Placa inferior del mismo material
- 3.- Placa de material aislante
- 4.- Soporte de perfil en U
- 5.- Placa aislante superior
- 6.- Placa superior de acero inoxidable
- 7.- Puertas

25.-

El mueble conformado preferentemente de chapa de acero inoxidable (1) lleva en la parte superior del mismo material una placa (6) con un reborde especial para evitar el resbalamiento de agua por los laterales del mueble impidiendo su

30.-

109409



5.- entrada en el interior y disponiéndose en la parte posterior un dobléz en forma de Z cuya parte superior se acerca a la pared de forma que en él mueble viene obligado a permanecer algo separado con lo que no es perjudicado por la humedad que puede existir en la pared, disponiéndose las placas de material aislante (3) y (5) para amortiguar el ruidoso manejo del mueble metálico. Las puertas (7) son correderas con guías especiales inoxidables.

10.- Serán independientes del objeto de la presente invención, los materiales, forma, colores y dimensiones y en general todo cuanto no altere la esencialidad del invento.

15.- Descrita suficientemente la naturaleza y objeto de este Modelo de Utilidad, se hace constar que las características esenciales sobre las que ha de recaer la concesión del mismo se hallan comprendidas en las siguientes:

REIVINDICACIONES

20.- 1ª.- Mueble metálico perfeccionado, caracterizado por comprender este, un cuerpo conformado preferentemente en chapa de acero inoxidable y de aleaciones ligeras que presenta la característica de que la placa superior presenta un reborde elevado y saliente con lo que los líquidos que sobre ella se derramen no resbalen por los laterales del mueble penetrando en su interior, al mismo tiempo que conforma un frente en Z en la parte posterior que obliga a la colocación del mueble separado de la pared disponiendo una cámara de aire evitando la influencia de las humedades de esta en él, disponiéndose todo el armario construido sobre elementos cuyo montaje se atempera a las necesidades de espacio.

2ª.- Mueble metálico perfeccionado, caracterizado por -

109409



comprender, según reivindicación anterior, bajo la placa superior y la inferior, una placa de madera u otro elemento aislante para amortiguar el ruidoso comportamiento del acero en el manejo del mueble disponiéndose las puertas de corredera sobre rodamientos en guías de acero inoxidable.

5.-

3ª.- MUEBLE METALICO PERFECCIONADO.-

Todo ello conforme se describe y reivindica en la memoria que antecede que consta de CUATRO hojas escritas a máquina por una sola cara y dibujos que la ilustran.

Madrid 9 de Noviembre de 1964

109409



Fig. 1

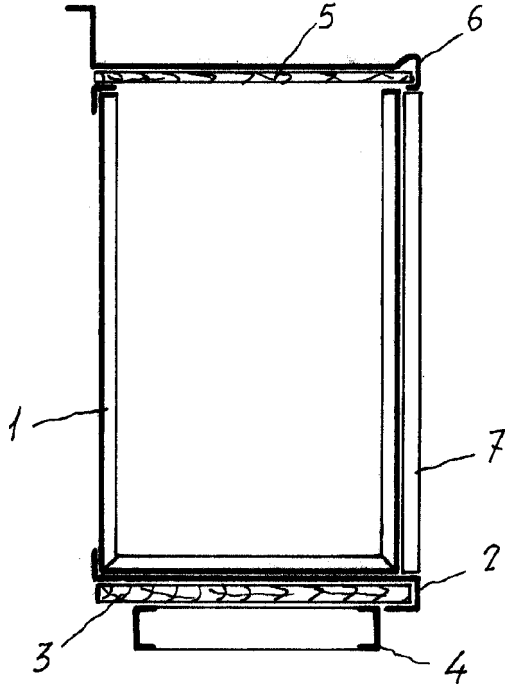


Fig. 2

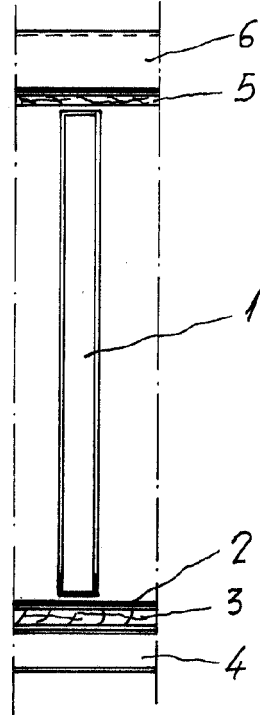


Fig. 3

