



109406

M O D E L O  
D E  
U T I L I D A D

por "UN FANAL CUBILETE", a favor de DON JUAN SABATE GIRO, de nacionalidad española, residente en BARCELONA, calle Doctor Sampons, 103.

= . =

MEMORIA DESCRIPTIVA

El presente modelo de utilidad se refiere a un fanal cubilete.

- Más concretamente, se ha previsto en la invención un cubilete para juegos de azar, integrado por una base portadora
5. en su cara superior de uno o más fanales transparentes, en cuyo interior se hallan ubicados respectivos dados, mientras que la base opuesta a la citada presenta una espiga para su acople a una goma cilíndrica y flexible, la cual por su base inferior recibe la espiga de un núcleo provisto a su vez de otra espiga
  10. diametralmente opuesta para fijación del conjunto en un ori-

109406



ficio propio del tablero de juego.

Según esta organización, mediante ligera flexión de la goma se logra el basculado de los cubiletes-fanales y la agitación de los dados correspondientes.

5. La goma citada, puede estar constituida por un cuerpo tubular o bien macizo, con entradas extremas para fijación de las espigas del fanal y del núcleo de fijación.

10. Con el fin de facilitar la explicación, se acompaña a la presente memoria descriptiva de una lámina de dibujos en la que se ha representado un caso de realización que se cita a título de ejemplo.

En los dibujos:

15. La figura única, representa una vista en alzado frontal del modelo, en la que se aprecia un cilindro o columna elástica 1, preferentemente de goma o similares, en cuyos extremos se incorporan las espigas 2 y 3, propias de la base 4 y núcleo 5, comprendiendo la base 4 unos fanales transparentes 6, en cuyo interior se hallan los dados 7, mientras que el núcleo 5 presenta otra espiga 8 para fijación del conjunto al orificio del tablero.

20. El modelo, dentro de su esencialidad, puede ser llevado a la práctica en otras formas de realización que difieran en detalle de la indicada a título de ejemplo en la descripción y a las cuales alcanzará igualmente la protección que se recaba. Podrá, pues, construirse en cualquier forma y tamaño, con los materiales más adecuados, por quedar todo ello comprendido en el espíritu de las reivindicaciones.

109406



N O T A

Descrito el objeto y utilidad de la presente invención, lo que se declara como no divulgado ni practicado en España, comprende las siguientes reivindicaciones.

5. 1. Un fanal cubilete, caracterizado esencialmente por el hecho de estar constituido por una base portadora del fanal con su dado, cuya base comprende una espiga para su fijación en una columna flexible que por su extremo opuesto recibe la espiga de un núcleo, provisto a su vez este núcleo de otra espiga diametralmente opuesta a la anterior y adecuada para fijación del conjunto en el orificio propio del tablero del juego.

2. Un fanal cubilete.

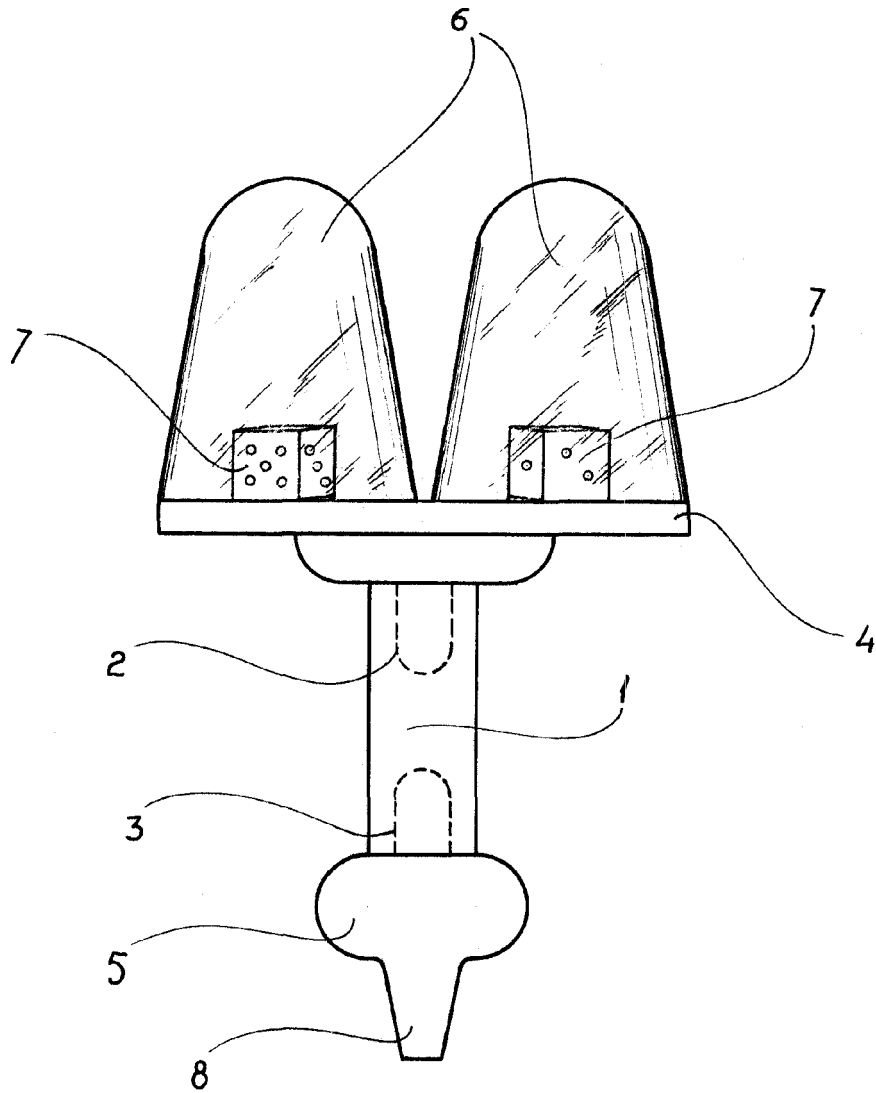
15. Según se describe y reivindica en la presente memoria descriptiva que consta de tres hojas foliadas y escritas a máquina por una sola cara, acompañadas de una lámina de dibujos.

Madrid, a 9 NOV. 1964

JAIME ISERN

P. P.

109406



Madrid, 9 NOV. 1911

p.p. Jaime Isern