



109383

MODELO DE UTILIDAD

Que por veinte años para España y sus posesiones se solicita, a favor de D.Juan Manuel Manzanaro García , de nacionalidad española, domiciliado en Madrid (ESPAÑA) Paseo General Primo de Rivera 13 , por: "EN TAPON PER-

FECCIONADO

MEMORIA DESCRIPTIVA

La presente Memoria concierne, como su enunciado indica, a la descripción de un tapón del tipo normalmente constituido a partir de materiales plásticos, que cuenta con un eficaz sistema de cierre, y presenta un seguro de inviolabilidad, cuya apertura se realiza con el primer uso,

109383

-7



pudiendo ser posteriormente obturada la desembocadura mediante una capezuza complementaria.

10 Existe en el mercado gran diversidad de tapones, que en unos casos sólo pretenden cumplir con su fin específico en las mejores condiciones precisas, y en otros se destinan a usos particulares. Estos tapones, por la simpleza de tales realizaciones se diferencian unos de otros por detalles constitutivos, y por la circunstancia de incorporar varias de las soluciones que para los diferentes  
15 casos se encuentran previstos en unos u otros .

El tapon perfeccionado propuesto, está basado en lo que respecta a sistema de cierre que adopta, en el Modelo de Utilidad nº 88.532, que al contrario de lo que sucede en el presente caso, en el sentido de destinarse el  
20 tapón a cubrir envases para líquidos, está constituido con objeto de emplearlo para polvo .

De modo fundamental, el tapón que se preconiza se caracteriza por contar con un cuerpo básico, capaz de ser fijado sin posibilidad de extracción en el cuello, gollete  
25 o desembocadura del frasco o envase a obturar, a cuyo

109383



efectom está provisto inferiormente de un resalte anular,  
de paredes inclinadas que concluye en una gargante, fren-  
te a la cual existe una pestaña de sección transversal  
en forma de "L" invertida solidaria con el citado cuer-  
po, que se fija sobre el recipiente o envase interesado,  
30 alojando un rebordeado extremo existente en el mismoe en  
la gargata circundada por la pestaña .

La parte superior del cuerpo básico o tapón fundamen-  
tal, está cerrada por una pieza discoidal solidarizada a  
una lengüeta de agarre, mediante la que es facilmente ras-  
35 gable esta parte discoidal, debido a que se une al citado  
cuerpo de forma muy endeble, para facilitar la separación  
con el primer uso del envase, al que implícitamente dota  
de un precinto de involabilidad .

40 Este sector discoidal, se encuentra dispuesto en la  
cúspide de una proyección o cuello del cuerpo del tapón,  
en el cual existe un acoplamiento materializado por un re-  
salte anular, de paredes inclinadas destinado a recibir  
por presión una pieza de cobertura o tapón complementario,  
45 unido al fundamental mediante un brazo elástico .



50

Las características y particularidades del tapón que se preconiza, serán mejor apreciadas en la descripción que seguidamente se efectuará con referencias numéricas a los dibujos adjuntos, en los cuales, sólo a título de ejemplo, se representa una preferente forma de realización práctica,

En dichos dibujos:

La figura 1, muestra el tapón propuesto con sus dos partes separadas.

55

La figura 2, representa el mismo tapón que la figura anterior, una vez que se ha rasgado el sector discoidal que cierra la parte inferior .

La figura, 3, ilustra el tapón propuesto, cuando sus dos partes se encuentran adaptadas entre sí.

60

Según se aprecia en los dibujos adjuntos, el tapón que se preconiza está integrado por las partes 1 y 2, que se unen a través del brazo elástico 3.

65

La parte inferior 2, posee un rebordeado inferior 4, cerrado sobre sí mismo para garantizar la adaptación del conjunto sobre el envase a cubrir . Esta parte cuenta



superiormente con el sector discoidal 5, muy debilmente unido al resto del tapón, en la cuspide del mismo, y provisto de la lengüeta de tracción 6, que facilita el desgarrar del sector 5 para liberar el paso 7.

70

En estas condiciones, el cierre del recipiente o envase sobre el que se adapta el conjunto, se realiza a través del tapón complementario 1, que es capaz de adaptarse ajustadamente sobre el 2, debido a que este cuenta con el gollete en forma de cuña 8, bajo el que queda retenida la desviación inferior a modo de pestaña 9, de aquel .

75

Se hace constar expresamente a los efectos oportunos, que dentro del ámbito de la invención se pueden introducir todas las modificaciones que se juzguen oportunas, sin que por ello se desvirtue la esencialidad inventiva que distingue el tapón perfeccionado propuesto.

80

#### NOTA

El Modelo de Utilidad que por veinte años para España y sus posesiones se solicita deberá recaer sobre las siguientes reivindicaciones.

#### REIVINDICACIONES

85

1ª.-UN TAPON PERFECCIONADO, que sencialmente se caracteriza por estar constituido por dos cuerpos relacionados

109383



entre sí mediante un brazo elástico, y susceptible de adaptarse ajustadamente por encaje del superior, constituido en tapón del inferior, sobre este que es capaz de fijarse sin posibilidad de extracción posterior, sobre el gollete del envase o recipiente a cubrir, debido a contar con un ala periférica de sección transversal en "I" de extremos abatidos hacia el interior, para alojamiento de un rebordeado existente en el citado envase o recipiente.

95                    2ª.-UN TAPON PERFECCIONADO, según apartado anterior, que esencialmente se caracteriza porque el cuerpo inferior presenta su parte superior de forma plana, y en ésta existe un sector discoidal solidario a una lengüeta de tracción, que ésta unido muy debilmente al cuerpo para facilitar el desgarre de este sector, y permitir la salida del producto.

100  
105                    3ª.-UN TAPON PERFECCIONADO, según apartados anteriores, que esencialmente se caracteriza porque el cuerpo inferior posee un rebordeado de sección en forma de cuña, destinado a recibir ajustadamente el cuerpo superior

109383



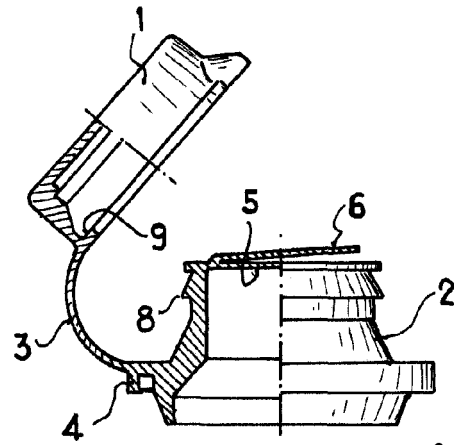
o tapón de cierre, que a este efecto presenta una pesta-  
ña proyectada desde su borde hacia el interior.

4ª.- UN TAPON PERFECCIONADO

110 Todo ello según queda descrito y reivindicado en la  
presente Memoria descriptiva que consta de siete hojas  
foliadas y mecanografiadas por una sola cara, a la que la  
ilustran los dibujos que la acompañan.

Madrid, 7 de Noviembre de 1.964

CARLOS BALLESTERO  
P. P.



109383

Fig. 1

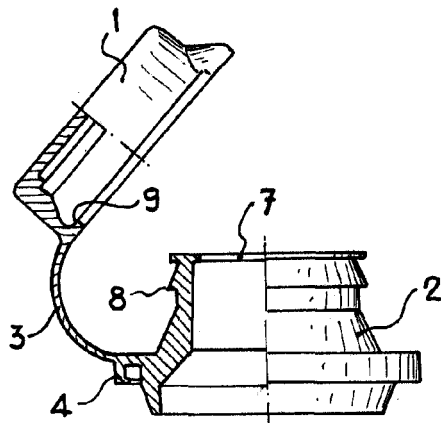


Fig. 2

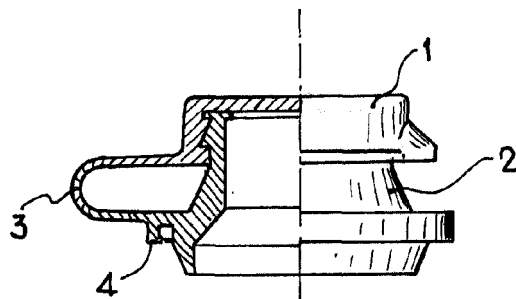


Fig. 3

Madrid, -7 NOV. 1964

OFICINA DEL INVENTOR

*Juan Manuel Manzanaro*

ESCALA VARIABLE