



NOV. 1964

109369

109369

M O D E L O
D E
U T I L I D A D

por "UN SELLO DE GOMA PERFECCIONADO", a favor de DON LUIS BURGUES BOBET, de nacionalidad española, residente en BARCELONA, Ronda San Pedro nº 60.

= . =

MEMORIA DESCRIPTIVA

El presente modelo de utilidad se refiere a un sello de goma perfeccionado.

Más concretamente, consiste el modelo en un sello auto entintado, que permite realizar una infinidad de impresiones antes de su recargado. Este número de impresiones alcanza hasta el medio millón, pudiéndose realizar sin descenso hasta cien impresiones sucesivas.

El modelo está integrado por un cajetín moldeado en material preferentemente plástico, que comporta en su interior un fieltro empapado en una tinta estable de tipo graso, cuyo



109369

- fieltro queda comprendido a presión entre un enrejado interior del cajetín, y una superficie de goma porosa que presenta moldeadas por su cara exterior las letras impresoras. Por la zona opuesta el cajetín se cierra con un capuchón, presentando a su vez el cajetín unas guías exteriores por las que desliza un manguito que en posición inoperante del sello se mantiene avanzado, de manera que su embocadura constituye la base directa de apoyo. En el momento de su utilización, el manguito retrocede, dejando el frente de goma en posición óptima de servicio.
- 5.
10. Con el fin de facilitar la explicación se acompaña a la presente memoria descriptiva de una lámina de dibujos en la que se ha representado un caso de realización que se cita a título de ejemplo.
- En los dibujos:
15. La figura 1, representa una vista en perspectiva del sello, según el modelo.
- La figura 2, es una sección en alzado del conjunto.
- Haciendo referencia a las figuras, se aprecia en su realización un sello integrado por el cajetín 1, uno de cuyos extremos se cierra por el capuchón o tapa 2, mientras que el otro presenta un frente de materia porosa, en el que se hallan moldeadas las letras o grafismos 4, y que queda retenido por un marco de contorno 5, fijo al cajetín por embuticiones 6.
20. En el interior del cajetín se halla ubicado el fieltro 7, empapado en una tinta de tipo graso, cuyo fieltro queda comprendido entre el frente poroso 3 y un enrejado 8.
25. Sobre el cajetín 1 desliza el manguito 9, mediante guías

100369



10, cuya embocadura anterior, en posición avanzada sobre el frente impresor, constituye la posición inoperante del sello, tal como se aprecia en la figura 1, retrocediendo, según la flecha F, cuando se requiera la utilización del sello.

5. El recargado del sello, se realiza extrayendo el capuchón 2 y vertiendo algunas gotas de tinta especial en el interior del cajetín, sobre el fieltro.

- El modelo, dentro de su esencialidad, puede ser llevado a la práctica en otras formas de realización que difieren en detalle de la indicada a título de ejemplo en la descripción y a las cuales alcanzará igualmente la protección que se recaba. Podrá, pues, construirse en cualquier forma y tamaño, con los materiales más adecuados, por quedar todo ello comprendido en el espíritu de las reivindicaciones.
- 10.



100369

N O T A

Descrito el objeto y utilidad de la presente invención, lo que se declara como no divulgado ni practicado en España, comprende las siguientes reivindicaciones.

5. 1. Un sello de goma perfeccionado, caracterizado esencialmente por el hecho de estar constituido por un cajetín que forma dos embocaduras extremas, una de las cuales se halla cerrada por un capuchón o tapa, mientras que la otra comprende un frente de goma porosa, que presenta en su cara exterior los grafismos moldeados, quedando comprendidos entre este frente citado y una rejilla interior del cajetín, un fieltro especial, convenientemente entintado, que permita efectuar las impresiones continuadas que se deseen.
10. 2. Un sello, según la anterior reivindicación, en el que el frente de goma queda fijado al cajetín por un marco metálico que guarnece su contorno, y que presenta embuticiones para su fijación al cajetín.
15. 3. Un sello, según las reivindicaciones 1 y 2, en el que el cajetín citado comprende en su superficie exterior unas guías longitudinales para el deslizado de un manguito, que en posición avanzada sobre el frente impresor constituye una base de apoyo para el sello, en su posición inoperante, mientras que el retroceso de dicho manguito permite realizar las impresiones corres-
- 20.



100369

pondientes.

4. Un sello de goma perfeccionado.

Según se describe y reivindica en la presente memoria descriptiva que consta de cinco hojas foliadas y escritas a máquina por una sola de sus caras, acompañadas de una lámina de dibujos.

Madrid, a 6 NOV. 1964

p. a.

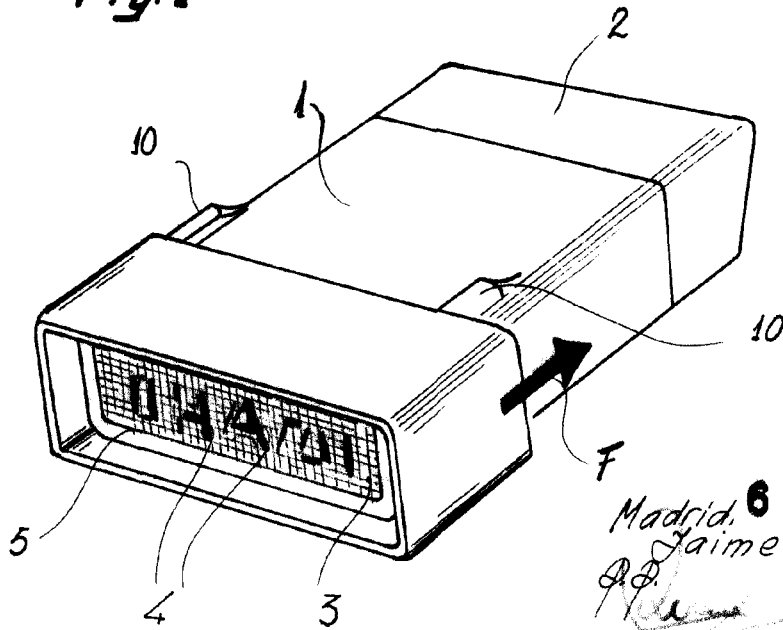
JAIME ISERN

P. P.

109369



Fig. 1



Madrid, 6 NOV. 1904
Jaime Zsern
P. P.

Fig. 2

