



posición tirante y amoldable a cualquier posición, con evitación total de la formación de dobleces causantes de las destrucciones de los aislamientos, y por lo tanto productoras de inevitables accidentes.

10 La esencialidad del modelo que se preconiza, consiste en un soporte adaptable a cualquier tipo de tablero, preferentemente mediante simple tensión elástica y que mantiene un resorte helicoidal de espiras abiertas, que aloja interiormente al elemento conductor flexible de manera que
15 la extremidad libre se prolonga hasta el utensilio móvil a alimentar, pero elásticamente la elevación inicial.

 Este dispositivo que queda sucintamente descrito, es de especial aplicación para las planchas eléctricas, debido a la movilidad impartida a estos elementos en cualquiera de las faenas normales, conociéndose la escasa duración de los cables conductores en las aplicaciones normales.
20

 Sin alterar la esencialidad del modelo, la disposición de retención a los bordes de los tableros se puede ejercer mediante tornillos de presión, a pesar de lo cual, se considera preferentemente la simple incorporación de un resorte elástico que efectúa el cierre de la pinza formada.
25

 Para la mejor comprensión de cuanto antecede, se acompaña una hoja de planos en los que se representa esquemáticamente una realización preferida del modelo, ilustrada a título de ejemplo no limitativo, realizándose a continuación y con referencia a los mismos dibujos una detallada descripción de su constitución y funcionamiento.
30

 En dichos dibujos:

La figura 1ª, es una vista lateral del elemento de pinza de retención en el borde del tablero.
35

La figura 2ª, es una vista en perspectiva del dis-

109354 6



positivo en su actuación como protector para el cable conductor de una plancha eléctrica.

Según queda representado en los dibujos, la marca (1) se refiere al cuerpo de soporte propiamente dicho, realizado simplemente en una pletina acodada que por la parte inferior recibe un resorte (2) dotado de una rama (3) que efectúa la tensión de cierre buscado y habiéndose previsto la unión entre ambos elementos mediante incorporación de un remache (4). El anterior conjunto determina una pinza susceptible de recibirse elásticamente en cualquier canto de mesa, pero, si las necesidades lo aconsejan, siempre sin alterar la esencialidad del elemento, el medio de cierre puede constituirse en un tornillo de presión de actuación manual y exterior.

El cuerpo de soporte propiamente dicho, marcado como (1), recibe superiormente un vástago (5) que recibe, por simple calado, la extremidad (6) de un resorte helicoidal (7) que en su extensión, aloja al cable conductor (8) de alimentación eléctrica para el utensilio (9) que en las figuras se indica como una plancha eléctrica de actuación sobre el tablero (10) de una mesa.

Naturalmente, la magnitud en longitud y resistencia del resorte helicoidal (7) será la adecuada a cada tipo de instalación, dependiendo de las extensiones del tablero, o secciones de conductor, y de la modalidad de empleo doméstico o industrial, suponiendo en todo caso un dispositivo de fácil adaptación que en cualquier momento puede ser almacenado sin ocupación práctica de espacio.

Descrita suficientemente la naturaleza y objeto del modelo, así como la manera en que el mismo puede ser llevado a la práctica, se hace constar que en su realización podrán ser variables los materiales, formas y dimensiones, y

100354



70 en general, cualquier otro detalle accesorio o secundario, siempre que ello no altere, cambie o modifique la esencialidad propuesta.

Los términos en que queda redactada esta memoria, son ciertos y fiel reflejo del objeto descrito, debiéndose tomar con carácter amplio y nunca en forma limitativa.

N O T A :

75 EL MODELO DE UTILIDAD que se solicita, deberá recaer precisamente sobre las particularidades características de las siguientes reivindicaciones:

80 1ª.- Dispositivo protector de cables conductores, flexibles, c a r a c t e r i z a d o por comprender un soporte adosable al borde de cualquier tablero dispuesto para el planchado, de cuyo soporte emerge un resorte helicoidal, de adecuada resistencia y extensión, que se presenta con sus espiras abiertas y dispuesto para la recepción en su interior de parte del cable conductor de la corriente eléctrica
85 de alimentación del utensilio móvil de que se trate, preferentemente una plancha eléctrica.

90 2ª.- Dispositivo protector de cables conductores flexibles, según la reivindicación anterior, caracterizado porque el soporte de mantenimiento del miembro elástico de resorte helicoidal para el cable conductor, se forma por una pletina acodada, dotada de medios que permiten el asimiento sobre el borde del tablero de trabajo y constituidos preferentemente por un resorte laminar encargado de efectuar la opresión correspondiente y sustituible por tornillos de pre-



109354

95 sión de accionamiento manual y externo.

3^a.- Dispositivo protector de cables conductores flexibles, según cualquiera de las anteriores reivindicaciones caracterizado porque la inserción del resorte suspensor de parte del conductor flexible se realiza por ca-
100 lado de las espiras extremas del mismo resorte sobre un pivote emergente de la rama superior del cuerpo rígido de soporte.

4^a.- "DISPOSITIVO PROTECTOR DE CABLES CONDUCTORES FLEXIBLES".

Todo según queda expuesto en la presente Memoria, que consta de cinco hojas foliadas y mecanografiadas por una sola cara, y una hoja de dibujos que con la misma se acompaña.

MADRID, 6 de Noviembre de 1.964.

P. A.
Modesto Soto
Soto



100354

FIG. 1.

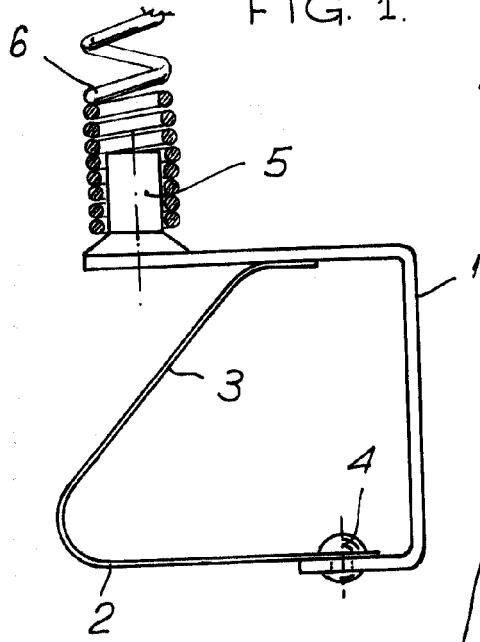
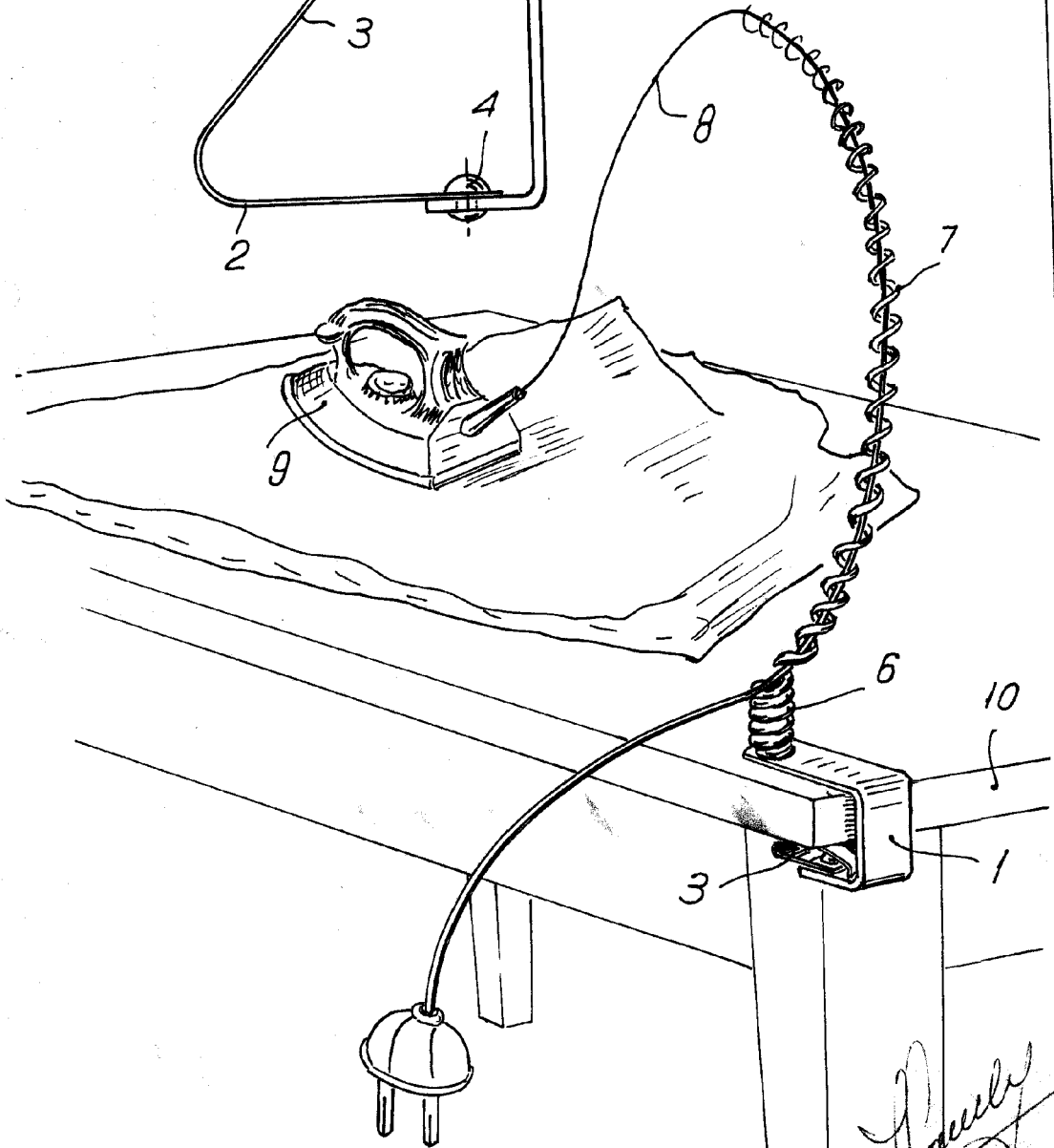


FIG. 2.



ESCALA VARIABLE.

Madrid

NOV 29 1984
Madrid Pat