

21.321



109331

memoria descriptiva

CLASE DE
REGISTRO

MODELO DE UTILIDAD,

NOMBRE Y
NACIONA-
LIDAD DEL
SOLICITANTE

Dña Dolores PEREZ BRAVO,
española,

RESIDENCIA
Y DOMICILIO

MADRID - Pasaje de Campo Real, 2,

OBJETO

-Elemento unipolar de conexión eléctrica para la
formación de regletas múltiples-

Bat.-

109331



1

1 El presente modelo de utilidad se refiere a un
único elemento unipolar de conexión eléctrica para la for-
mación de regletas múltiples, en cada uno de estos elemen-
tos, la conexión eléctrica entre los conductores a unir,
5 se realiza por intermedio de piezas metálicas con taladro
axil, cuya sección transversal es anular, con prolongación
radial en forma de trapecio, que hace de chaveta de inmo-
vilización, en el hueco de la pieza de material aislante
que forma el elemento.

10 Dicha pieza, lleva dispuestos, perpendicularmen-
te al alojamiento de esa pieza, dos salientes o chimeneas
destinadas al paso de los tornillos de presión, que atra-
vesando las piezas metálicas fijan los conductores, quedando
sujetas las cabezas de esos tornillos por la elasticidad
15 de la chimenea, o por el estrechamiento de la boca de las
mismas y ranuras laterales dispuestas al efecto.

20 El elemento tiene en uno de los costados que ha
de hacer contacto con el contiguo, un saliente en forma de
paralelepipedo rectangular, y en el otro un alojamiento pa-
ra el mismo, de modo que al acoplar los elementos formando
la regleta, cada apéndice entra en el hueco del adyacente.
Además esos apéndices tienen un taladro, para un tornillo
de fijación, en el caso de que ocupen la posición extrema.

25 Cuando el soporte de los elementos sea recto, la
mayoría de los elementos no será necesario sujetarlos por
tornillos, y será suficiente el acoplamiento de esos apéndice
s y huecos; pero si el soporte no es recto, pueden sujetar-
se incluso todos los elementos.

109331



2

1 Para mayor claridad concretaremos las caracterís -
ticas del elemento unipolar que se reivindica, con refe -
rencia a las adjuntas figuras, que corresponden unicamen -
te a una forma de ejecución, sin carácter alguno limita -
5 tivo, que se presenta a título de ejemplo de realización
con el fin indicado, ya que la forma, dimensiones y mate -
riales con los cuales se fabriquen sus piezas, serán en
cada caso los que se estimen pertinentes para la aplica -
ción concreta de que se trate, sin que tales variaciones,
así como las que se hagan en detalles de presentación u
10 organización, afecten a la esencialidad reivindicada, por
lo que los elementos unipolares de conexiones eléctricas,
que se fabriquen, dentro de la idea general reseñada, con
cualquiera de esas modificaciones, no serán sino varian -
tes igualmente comprendidas y protegidas por este regis -
15 tro.

Las figuras 1 y 2 presentan dos vistas laterales
complementarias de un único elemento unipolar de conexión
eléctrica, para la formación de regletas múltiples, esta -
blecido de acuerdo con lo que se reivindica.

20 La figura 3 corresponde a la proyección en plan -
ta del mismo, visto por la parte superior.

La figura 4 detalla la sección que se indica en
A-A en la figura anterior.

25 La figura 5 ilustra, esquemáticamente, como se
realiza el acoplamiento entre dos elementos unipolares con -
secutivos.

109331



3

1 Con referencia a dichas figuras y a los números
que sobre ellas designan las partes y detalles del elemen-
to representado, que interesan a los fines de esta memoria,
la descripción del mismo es como sigue:

5 Su cuerpo 1 aloja la pieza metálica de conexión
6, de sección transversal anular, prolongada hacia arriba
en forma de trapecio isósceles, que hace de chaveta, fijan-
do la posición de la misma; cuya pieza aloja en 7 el con-
ductor con que se establezca la conexión, el cual es fija-
do por los tornillos de apriete 8, que alojan sus cabezas
10 en las chimeneas 4, que prolongan el taladro de paso del
tornillo en dicha pieza.

El apriete de esos tornillos, para que queden
acufados, se realiza por el estrechamiento 2 y ranuras la-
terales 3.

15 El acoplamiento de elementos consecutivos se rea-
liza mediante el apéndice saliente 5 de uno de ellos, y el
correspondiente entrante 9, dispuesto al lado contrario del
otro.

20 El taladro 11 que presenta el apéndice 5 de cada
elemento, está destinado al tornillo de sujeción cuando tal
elemento es uno de los extremos o punto intermedio que lo
requiera; y el taladro 10 del otro lado tiene análogo objeto.

N o t a

25

Este registro consta de las siguientes reivindica-
ciones:

109331



4

1

1.- Elemento unipolar de conexión eléctrica para la formación de regletas múltiples, caracterizado porque está constituido por una única pieza paralelepípedica rectangular de material aislante rígido o flexible, que presenta el alojamiento longitudinal para la pieza conductora de conexión, el cual se prolonga perpendicularmente en dos chimeneas, que dan entrada a los tornillos prisioneros, que roscan en dicha pieza para la conexión de los conductores; cuyo elemento unipolar presenta, en un costado, un apéndice y en el otro un hueco, destinados a corresponderse en el acoplamiento de elementos adyacentes, yendo el apéndice y la parte superior del hueco provistos de taladros, para tornillos de sujeción.

5

10

15

2.- Elemento unipolar de conexión eléctrica para la formación de regletas múltiples.

Según se describe y reivindica en esta memoria descriptiva.

Se detalla e ilustra con los planos que a la misma se acompañan.

20

Y cuya memoria descriptiva consta de 4 hojas, foliadas y escritas a máquina por una sola de sus caras.

Madrid, a 5 NOV. 1964
CARLOS ROEB

P.

25

Bat.-

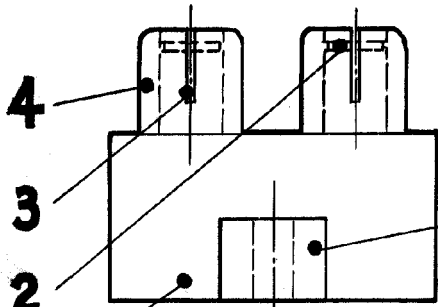


Fig. 1.

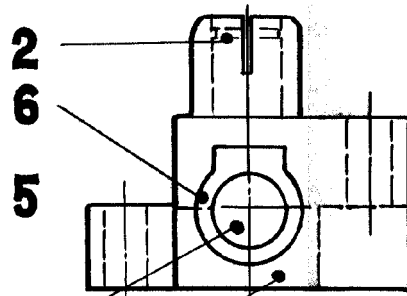


Fig. 2.

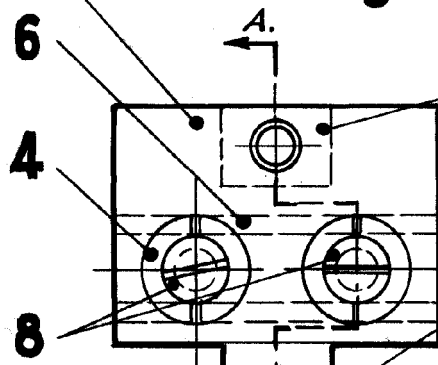


Fig. 3.

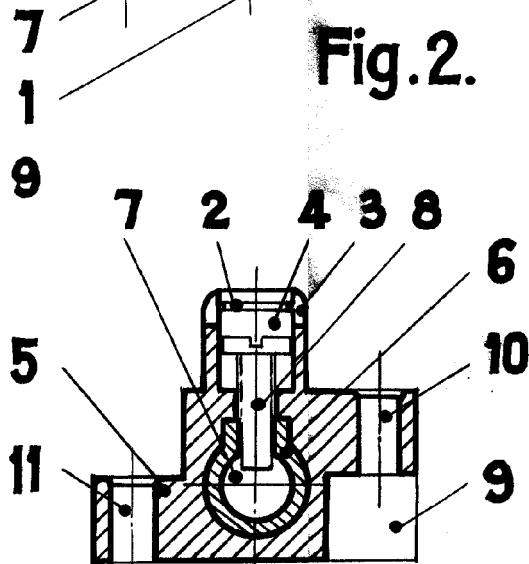


Fig. 4.

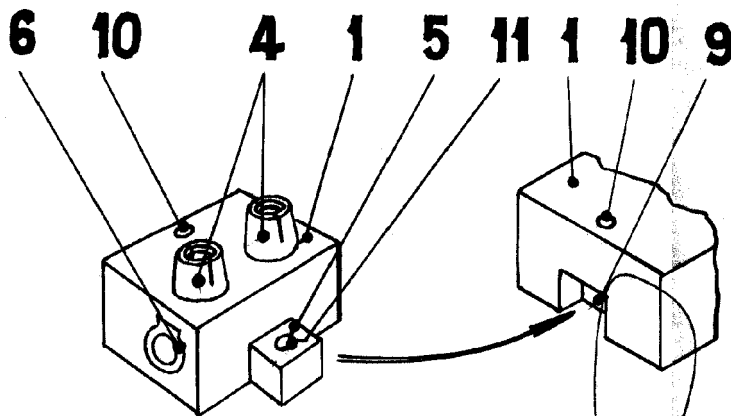


Fig. 5. ESCALA VARIABLE

CARLOS ROEB