



10 ametralladoras, o cortas, tal como revolveres, pistolas o
metralletas, cualquiera que sea su forma, aunque se apli-
can estos dispositivos a las que imitan las detonaciones
picando o martilleando una cinta de detonadores o fulmi-
nantes, arrollada a un eje, de una pieza que podemos deno-
minar cargador, y de la cual se va desenrollando la cinta
accionada por una uña situada en la palanca de disparo o
15 gatillo.

Los mecanismos anteriormente citados, de por si
conocidos, presentan el inconveniente de que no poseen un
buen dispositivo de retención y liberación del cargador,
para que asome al exterior del arma con el fin de colocarle
20 la cinta con los pistones o detonadores, o retirar la ya
gastada.

El objeto del nuevo dispositivo que motiva este
modelo de Utilidad es el de dotar a la mencionada clase de
juguetes de unos mecanismos sencillos, faciles de manejar
y de gran duración, viniendo a mejorar así cuantos dispo-
25 sitivos se conocen hasta la fecha con el mismo fin.

El dispositivo comprende en esencia una palanca
de tres brazos, que bascula en un eje, con un brazo asoman-
do al exterior del arma, a fin de servir de mando de accio-
namiento, con otro brazo dotado de un gancho, para retener
30 el tetón lateral del cargador, y con un tercer brazo sobre
el cual actua el extremo de un resorte, para obligar a bas-
cular a la palanca y a que enganche al cargador cuando a
este ultimo se le hace descender y alojarse en la caja de
35 mecanismos del arma, combinandose dicha palanca con el men-
cionado teton lateral dispuesto en el cargador, que dispo-
ne de un muelle que le impulsa la tendencia permanente a
girar en su eje y a salir del cuerpo del arma.

Para que las características generales anterior-



40 mente expuestas puedan ser mas facilmente comprensibles, se
acompaña una lamina de dibujos mostrandonos un ejemplo de
realización, que conviene interpretar ampliamente y sin car-
racter restrictivo.

45 Dichos dibujos representan al dispositivo acopla-
do a un arma de juguete, que lo mismo puede imitar un arma
de fuego larga que corta, siendo la figura 1, una vista
interna de los mecanismos en la posición de cargador fuera
del arma, mientras que en la figura 2, aparece en la posi-
ción de oculto dentro del arma.

50 Como vemos en las referidas figuras, las partes
del ejemplo representado se señalan en ellas con las si-
guientes acotaciones: -1- es el cargador de tipo corriente
y conocido, compuesto por un cajetin con un eje fijo -2- al
que va arrollada la cinta dotada de pistones o detonadores,
55 quedando alojada dentro del cajetin o cargador -1-, el cual
va montado con posibilidades de giro y basculación en el
eje -3-, estando dispuesto de canto para alojarse en la cavi-
dad central del cuerpo del arma que imita la caja de meca-
nismos. En el mencionado eje -3- hay arrollado un hilo de ace-
60 ro -4-, que forma un potente muelle, uno de cuyos brazos
se apoya y presiona sobre la pared del cargador -1-, impul-
sandole la tendencia a elevarse y a salir de su alojamiento.
Designandose finalmente con -5- un teton situado en un lado
del cargador -1-.

65 En la palanca de retención señalamos con -6- el
brazo que asoma al exterior de la caja de mecanismos; con
-7- el brazo provisto de un gancho -8-, para engancharse en
el teton -5- y, con -9- el tercer brazo de la palanca, so-
bre el cual se apoya el extremo de un potente muelle -10-,
70 siendo -11- el eje de basculación de la palanca.



Por ultimo, con -12- se designa el martillete que accionado por la palanca de disparo -13-, pica los detonadores de la cinta (no visible) alojada en el cargador.

75 Como se vé en la figura 2, el cargador -1-, se mantiene retenido dentro del cuerpo del arma por el gancho -8-. Cuando se desee cambiar la cinta de detonadores (no visible en los dibujos), bastará inclinar hacia abajo el brazo -6-, con lo cual basculara la palanca en el eje -11- y al elevarse el brazo -7- el gancho -8- dejará libre al
80 tetón -5-, de modo que el cargador -1- se elevará, girando sobre el eje -3-, impulsado por el muelle -4-, saliendo fuera del arma, para adoptar la posición de la figura -1-.

85 Para introducir de nuevo el cargador -1- en el cuerpo del arma, bastará empujarlo hacia abajo, de modo que el teton -5- se desliza sobre el borde del gancho -8-, el cual, en cuanto no tropieza con el tetón -5-, desciende y lo engancha por efecto del muelle -10- que empuja hacia abajo al brazo -9-, que obliga a bascular a la palanca.

90 En el dispositivo descrito y representado pueden variar los detalles de realización, las formas secundarias, los tamaños, los materiales y la clase de arma de fuego de juguete a que se aplique, siempre que no se altere con ello lo esencial que se resume en la siguiente

N O T A
=====

95 Los puntos no conocidos ni practicados en España que se reivindicán en este Modelo de Utilidad, son:

100 1º.- Dispositivo de retención del cargador de las armas de juguete, de la clase en la cual dicho cargador esta compuesto por un cajetin para alojar una cinta de detonadores, basculante en un eje de giro, caracterizado por



105 estar constituido por una palanca dotada de tres brazos, de los cuales hay uno que asoma al exterior del arma, con el fin de permitir su accionamiento manual para abligar a bascular a dicha palanca, disponiendo otro de los brazos de un extremo en forma de gancho para enganchar y retener un teton lateral de que esta provisto el cargador, mientras que el tercer brazo se halla permanentemente presionado por el extremo de un muelle, para impulsar a la palanca la permanente tendencia a bascular hacia adentro, con objeto

110 de que el gancho del segundo brazo antes mencionado, enganche automaticamente al teton del cargador y lo retenga, - cuando se le empuje hacia adentro del cuerpo del arma. Y

2º.- "DISPOSITIVO DE RETENCION DEL CARGADOR DE LAS ARMAS", de conformidad en un todo en lo esencial y fines industriales a lo descrito en la precedente memoria descriptiva y gráficamente representado en los adjuntos planos para su mejor comprensión

115

Esta memoria consta de CINCO hojas escritas o mecanografiadas por una sola cara a doble espacio en 117 líneas.

Valencia, Octubre 1964

por autorización de la interesada.



Fig 1

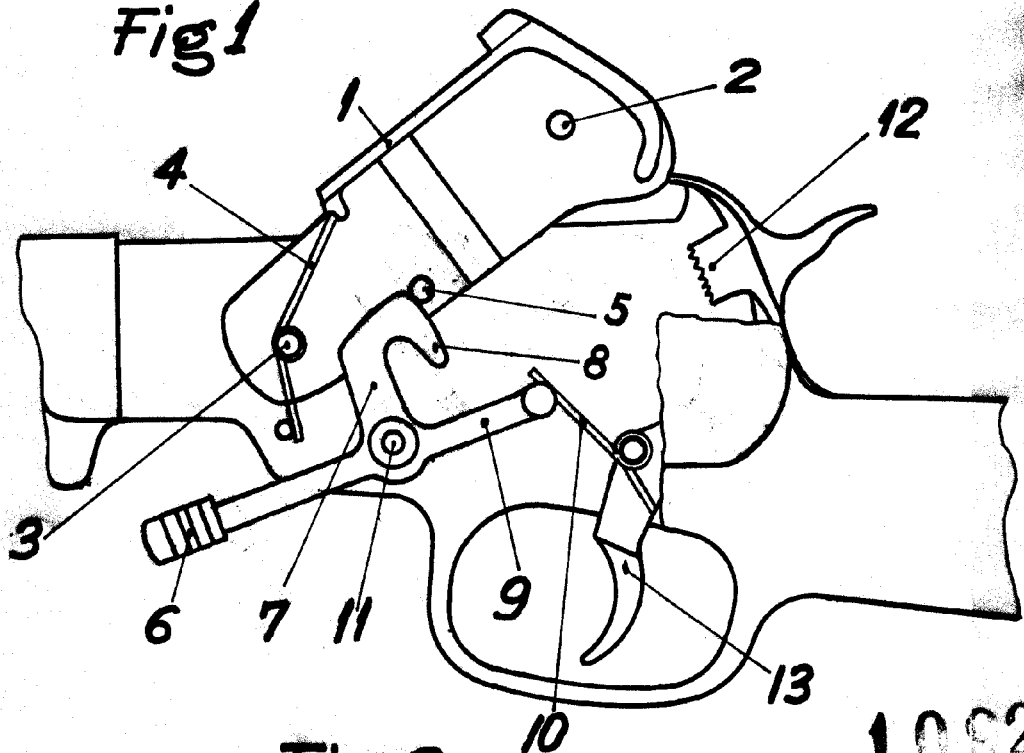
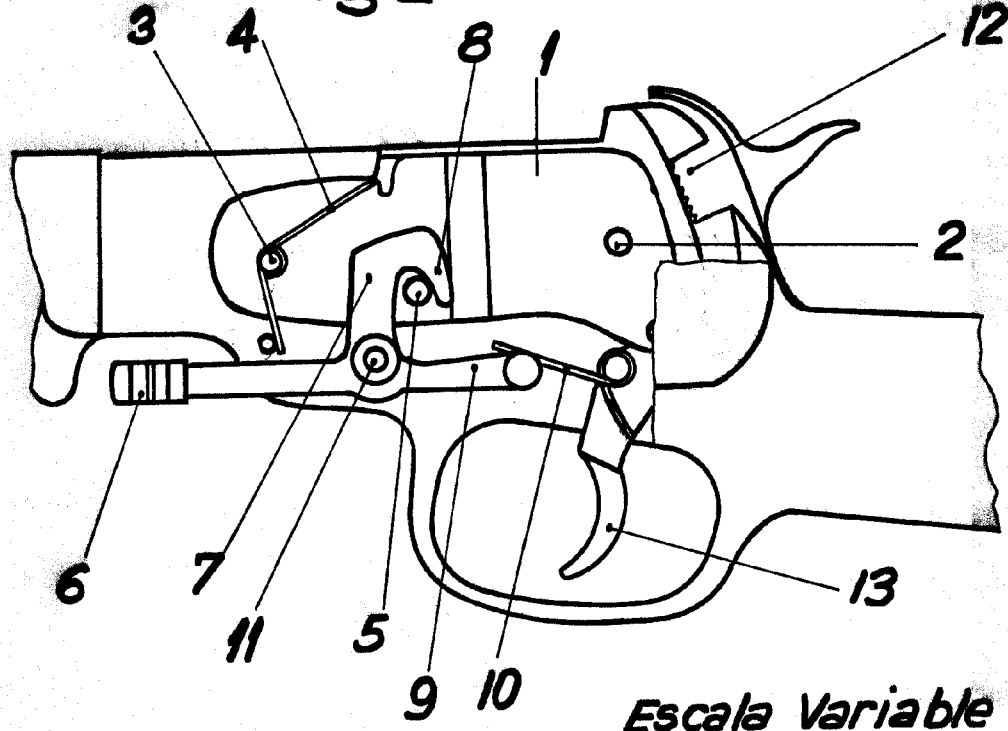


Fig 2



106297

Escala Variable

VALENCIA OCTUBRE 1964

P.D.