

109293

-3 NOV



109293

MEMORIA DESCRIPTIVA.

MODELO DE UTILIDAD.

PAIS : ESPAÑA.

DURACION : 20 AÑOS.

OBJETO : "UN COLGADOR PARA GUARDAR  
"OBJETOS DIVERSOS".

\*\*\*\*\*

A nombre de : DOÑA ASUNCION DELGADO MARTIN.

Residente en : MADRID, Calle de Almagro, 10.

Nacionalidad : ESPAÑOLA.



109293

La presente Memoria, se refiere, como indica su enunciado, a un colgador de forma y características especiales, ideado con el objeto de guardar en él cuantos objetos se deseen, de tipo doméstico, y de fácil acoplamiento en cualquier armario o ropero, sin que ello suponga la ocupación de espacios de utilidad para otros menesteres.

Actualmente, el problema existente, de carencia de espacios para la colocación de ropas, utensilios y objetos de diversos usos domésticos, precisa de soluciones con las que sin aumento de mobiliario, o de parte de éste, puedan guardarse gran cantidad de estos elementos, de forma sencilla cómoda y siempre al alcance del usuario, por lo que se ha ideado el citado colgador, con el que se resuelve prácticamente dicho problema, de una manera sencilla y económicamente al alcance de todos los usuarios.

Consiste, en esencia, en una doble lámina de material textil o similar, en la que en sus caras exteriores, se han previsto una serie de departamentos, de diversas formas y dimensiones, para la colocación en ellos de los objetos que se deseen, habiéndose previsto la solidarización a dicha doble lámina, en su borde superior, de un armazón rígido, dotado de gancho para permitir el colgado del conjunto de una barra de armario, mientras que en el borde inferior, se ha colocado otra armadura rígida, al objeto de proporcionar un peso que impida el pliegue o falta de tensión en todo el conjunto.



Por el aludido objeto, se solicita el correspondiente privilegio de Modelo de Utilidad, conforme y al amparo del vigente Estatuto sobre Propiedad Industrial, a fin de garantizar a favor del recurrente el derecho a la explotación exclusiva del mismo en toda España.

A continuación se hará una detallada descripción del colgador que se cita, con referencia al plano que se acompaña, en el que se representa a simple título de ejemplo, no limitativo, una forma preferente de ejecución susceptible de todas aquellas variaciones de detalle que no supongan una alteración fundamental de las características esenciales del mismo.

En dicho plano se ilustra:

En la figura 1, vista frontal del colgador.

En la figura 2, vista en sección longitudinal del mismo.

Según el ejemplo de ejecución representado, el colgador, está constituido por una lámina doble 1 de material textil o similar, flexible e indeformable, que presenta sus bordes 2 laterales solidarizados entre sí por cosido o procedimiento adecuado en función del material empleado, en cuya lámina, y en cada una de sus caras exteriores, se ha previsto la colocación de unas láminas superpuestas 2°, 3 y 4, para formar respectivos compartimentos, abiertos por sus bordes superiores, en los que pueden guardarse ropas, objetos y cuantos elementos sean precisos, estando algunas de estas láminas superpuestas 3 y 4, subdivididas en partes por medio de costuras o procedimientos adecuados 5, a fin de limitar la anchura de los compartimentos y lograr un número mayor de éstos.

En el borde superior de estas láminas 1, lleva una armadura rígida 6, de forma adecuada para el fin a que se des-



tina, en la que se coloca en su centro, un gancho 7 para colgar el conjunto de la barra correspondiente del armario, o ropero donde haya que poner el colgador.

60.- Al objeto de que siempre el colgador quede en posición vertical, sin posibilidad de pliegues, dada la naturaleza flexible de las láminas 1, en el borde inferior de éstas, se incluye una varilla 8 rígida y de peso suficiente para que por el efecto de la misma, quede en posición tendida y correcta la doble lámina y sus compartimentos correspondientes.

65.- Unas labores de embellecimiento 9 pueden terminar el conjunto, rematando las costuras inferiores, así como las laterales y euntas otras quieran adornarse para mayor vistosidad del colgador.

70.- Organizado de esta forma el citado colgador, éste puede colocarse siempre en cualquier armario como una percha más sin ocupar espacios excesivos, y presentando siempre en cada una de sus caras una serie de compartimentos, en los que pueden guardarse, objetos de uso personal, ropas de poco volumen, como pañuelos, medias, etc. y todo ello, con un máximo de comodidades para el usuario.

75.- La forma, materiales y dimensiones, podrán ser variables y en general, cuanto sea accesorio y secundario, siempre que no altere, cambie o modifique la esencialidad del objeto que se describe.

80.- Los términos en que queda redactada esta Memoria, son ciertos y fiel reflejo del objeto descrito, debiéndose tomar con carácter amplio y nunca en forma limitativa.

109293



REIVINDICACIONES.

1<sup>a</sup>.- Un colgador para guardar objetos diversos, caracte-  
85.- rizado por estar constituido por una doble lámina de material  
adecuado solidarizada por sus bordes para constituir un sólo  
cuerpo, y en la que en sus caras se han superpuesto otras lá-  
minas de menores dimensiones, dejando su borde superior abier-  
to para formar compartimentos de distintas dimensiones, en los  
90.- que puedan guardarse cuantos objetos se deseen, habiéndose  
previsto en el borde superior del conjunto, la colocación de  
una armadura rígida dotada de un gancho central para permitir  
el colgado del conjunto en la barra de cualquier armario, mien-  
tras que en el borde inferior, se ha incluido una varilla de  
95.- peso suficiente para mantener al conjunto sin pliegues, y con  
tensión suficiente.

2<sup>a</sup>.- "UN COLGADOR PARA GUARDAR OBJETOS DIVERSOS".

Madrid, 3 NOV. 1964

P. A.

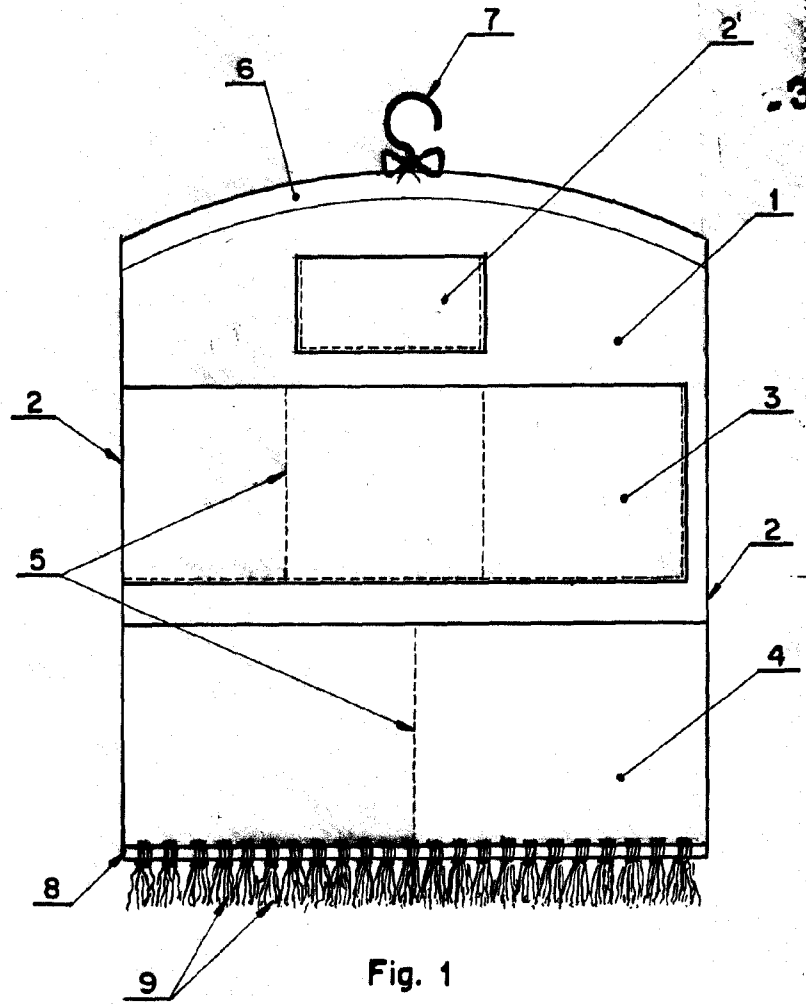


Fig. 1

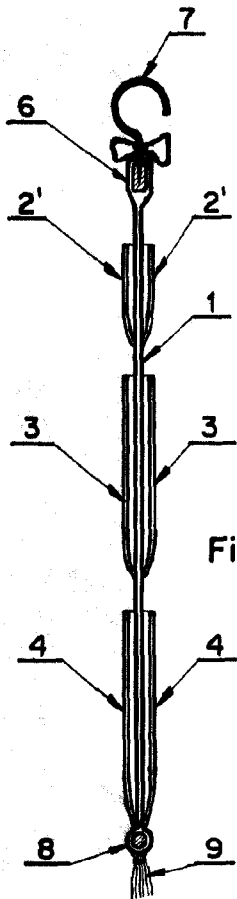


Fig. 2

Madrid - 3 NOV. 1964  
P.A.

ESCALA VARIABLE