

109261

109261

MEMORIA DESCRIPTIVA

que se acompaña a

la solicitud de un

MODELO DE UTILIDAD por VEINTE AÑOS en ESPAÑA, a favor -
de DON LUIS SELTERE DOMENECH, de nacionalidad española-
domiciliado en ONIL (Alicante), Camino de Rabosi, s/n

por

"ENMARQUE PERFECCIONADO PARA ESTAMPAS Y SIMILARES"

gl/me.



La invención a que se refiere la presente Memoria constituye una novedad industrial con características y ventajas que la hacen merecedora del privilegio de explotación exclusiva que por ella se solicita, de acuerdo con las prescripciones del Estatuto vigente sobre Propiedad Industrial de fecha 26 de julio de 1.929, texto refundido publicado el 30 de abril de 1.930.

Por lo común, los enmarques conocidos para estampas y similares, como por ejemplo retratos, presentan la característica de constituirse mediante una especie de caja en la cual se determina un alojamiento central destinado a contener la estampa o similar.

Generalmente, la incorporación de la estampa a dicha especie de caja viene determinada por una organización compleja de la cavidad en la cual se introduce aquella, de tal manera que la elaboración del enmarque lleva implícitos sensibles costos de producción, al hallarse precisamente condicionada la fabricación de los otros elementos que forman parte del mismo, a la planificación compleja con que se ha producido la caja base del enmarque.

Ahora el enmarque perfeccionado para estampas y similares que se propone resuelve de una forma efectiva aquellos problemas mediante una organización sencilla y económica que simplifica el montaje entre todos los elementos que forman parte del mismo. Y al efecto viene caracterizado porque, siendo del tipo que se constituye mediante una especie de caja en la cual se determina un alojamiento central destinado a contener la estampa o similar, presenta la cara posterior de dicha caja dotada con sendos apéndices en los cuales se practican orificios enfrenta-



dos destinados a recibir por encaje a las ramas de un elemento colgador.

35

Entretanto el alojamiento continente de la estampa está definido por un nervio cerrado y plano solidario de la base de la caja, de cuya periferia de dicho nervio irradian otros nervios de refuerzo, disponiéndose montada entre el citado primer nervio y los bordes de la caja una chapa dotada con un orificio central en el cual se situa encajada la pieza transparente protectora de la estampa con auxilio de un galce perimetral que esta última presenta practicando en su borde.

40

45

Para ayudar a la comprensión de la idea expuesta se ha confeccionado, a título explicativo y sin carácter restrictivo alguno, una lámina de dibujos. Ilustra la presente Memoria como un ejemplo de realización del objeto que nos ocupa.

50

55

La figura 1ª nos ofrece una vista en alzado del enmarque perfeccionado para estampas y similares. Como puede observarse, se constituye mediante una especie de caja -1- que presenta en su fondo un nervio -2- determinante de un alojamiento -3- destinado a contener la estampa o similar. De la periferia de dicho nervio -2- que define el alojamiento para la estampa (no representada) --- irradian otros nervios de refuerzo -4-, mientras que en el propio alojamiento -3- existen sendos orificios -5- que comunican con los pivotes radiales de la caja -1- receptora del órgano colgador.

60

La figura 2ª nos ofrece ahora una vista seccionada de los elementos que constituye el enmarque en posición de montaje. Como puede observarse la cara posterior-



100261

65

de la caja -1- está dotada con apéndices -6- en los cuales se practican los orificios enfrentados -5- destinados a recibir por encaje a las ramas de un elemento colgador (no representado). Además entre el nervio -2- que define el alojamiento -3- para la estampa y los bordes -7- de la propia caja -1- se dispone montada una chapa -8- dotada con un orificio central -9-, en el cual orificio -9- se sitúa encajada la pieza transparente -10- protectora de la estampa, con auxilio del galce perimetral -11- que ésta pieza transparente -10- presenta practicado en su borde.

70

75

En el campo industrial la realización del enmarque descrito para estampas y similares ofrece una serie decisiva de ventajas. En efecto, la provisión en la parte posterior de la caja de apéndices orificados para la recepción de las ramas de un elemento colgador obedece a una operación elemental mediante la cual se mejora la actuación funcional del enmarque, quedando complementada dicha actuación por la provisión del nervio que determina el alojamiento para la estampa, mediante la cual se produce un montaje cómodo y perfecto entre todos los elementos componentes del enmarque, en virtud de que la pieza transparente protectora de la estampa comprime contra los bordes de la caja a la chapa que ésta aloja, con lo cual se obtiene un conjunto perfectamente acoplado; - cualidades en síntesis que confieren al Modelo solicitado una utilidad práctica singular por el beneficio o - - efecto nuevo que aporta a la función a que se destina.

80

85

90

Hecha la descripción precedente es necesario a ñadir que los detalles de realización de la idea expuesta



100261

pueden variar sin que por ello cambie la esencia de la invención que es la que se desprende de los párrafos que anteceden y lo que se reivindica en la siguiente

N O T A

En resumen: El Modelo de Utilidad que se solicita ha de recaer sobre las reivindicaciones siguientes:

1ª.- ENMARQUE PERFECCIONADO PARA ESTAMPAS Y SIMILARES, esencialmente caracterizado porque, siendo del tipo que se constituye mediante una especie de caja en la cual se determina un alojamiento central destinado a contener la estampa o similar, presenta la cara posterior de dicha caja dotada con sendos apéndices en los cuales se practican orificios enfrentados destinados a recibir por encaje a las ramas de un elemento colgador, estando definido el alojamiento continente de la estampa por un nervio cerrado y plano solidario de la base de la caja, de cuya periferia de dicho nervio irradian otros nervios de refuerzo, disponiéndose montada entre el citado primer nervio y los bordes de la caja una chapa dotada con un orificio central en el cual se sitúa encajada la pieza transparente protectora de la estampa, con auxilio de un galce perimetral que esta última presenta practicado en su borde.

2ª.- Se reivindica por último como objeto sobre el que ha de recaer el Modelo de Utilidad que se solicita, "ENMARQUE PERFECCIONADO PARA ESTAMPAS Y SIMILARES"

Todo tal y como queda descrito y reivindicado en la presente Memoria que consta de cinco hojas escritas a máquina por una sola cara y dibujos que se acompañan.

Madrid, 31 de octubre de 1964

ALFONSO UNGRIA

P.P.

95

100

105

110

115

120

1 0926 1



figura 1ª

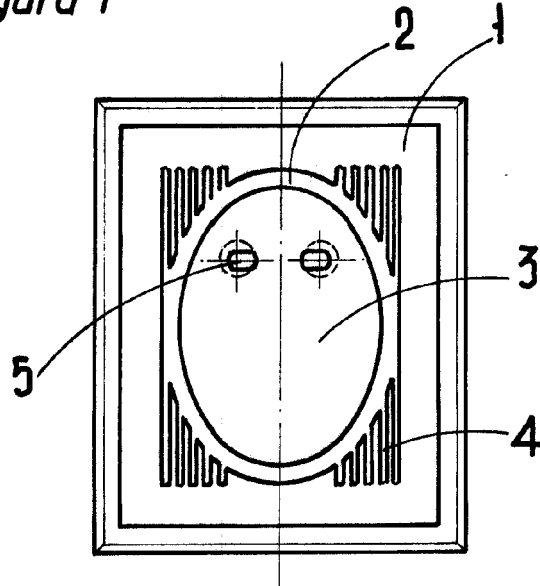
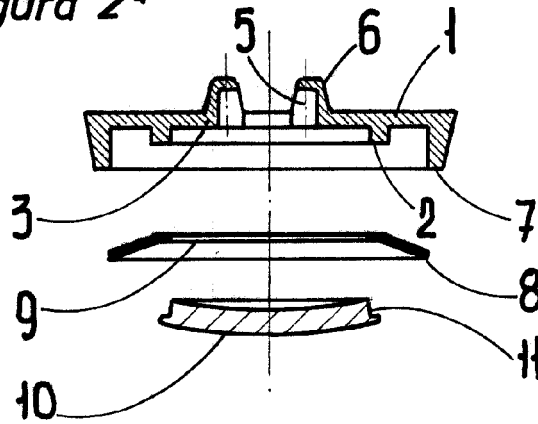


figura 2ª



ESCALA VARIABLE

Madrid, 31 de Octubre de 1964

ALFONSO UNGRIA

p.p.