



109232

## PATENTE

DE

## REGISTRO DE MODELO DE UTILIDAD

por "Un cinematógrafo de bolsillo" - - - - -

a favor de Don Emilio CASTELLO ALBAREDA, de nacionalidad española, domiciliado en BARCELONA, calle Garcilaso número 196.

- - - - -

## MEMORIA DESCRIPTIVA

La presente memoria descriptiva se refiere al registro como modelo de utilidad de un cinematógrafo de bolsillo.

Está constituido esencialmente el cinematográfico de que se trata por un cuerpo portátil de reducido tamaño que comprende en su parte superior una parte que se extiende lateralmente, conformada de manera adecuada para su cómoda aplicación al ojo del observador y conteniendo un ocular por el cual puede observarse, a través de una abertura practicada en el cuerpo, una película cinematográfica sin fin que pasa por una ranura-guía vertical conformada en dicho cuerpo, en la cual es mantenida con ligera presión por una pieza auxiliar complementaria ajustable, y es avanzada

5

10



por un dispositivo tractor constituido por una rueda dentada provista de una manivela, que está sostenido girable por una parte del cuerpo que se extiende opuestamente al ocular en un plano inferior a éste y superior a la parte asidero.

5

La descripción de un caso de ejecución práctica del modelo representado solamente a título de ejemplo en el dibujo adjunto, permitirá hacerse perfecto cargo de cual es la estructuración esencial del mismo, así como de su manera de funcionar.

10

En la figura 1 del dibujo, se representa esquemáticamente al cinematógrafo de bolsillo visto lateralmente y parte en sección; en la figura 2 se representa el cinematógrafo en una vista en perspectiva.

15

Como queda perfectamente apreciable en el dibujo, el cinematógrafo se compone en el caso representado en dichas figuras y puede decirse que en general, de un cuerpo 1 de materia plástica que presenta en su parte superior una parte hueca que se extiende lateralmente, configurada de forma que comprende una extremidad cóncava 2 para ser aplicada en el ojo del observador y una parte 3 en el interior de la cual se halla un ocular 4 axialmente arreglado con una abertura 5 del cuerpo permitiendo ver una película sin-fin 6 que pasa por una ranura-guía 7, conformada en el cuerpo 1, en la que va ligeramente oprimida por una pieza auxiliar 8 que se ajusta deslizadamente por medio de pestañas laterales 9 en los bordes del cuerpo 1, y por un resorte laminar 10, fije por la extremidad en dicha pieza 8, que la mantiene aplicada contra la superficie superior de una parte 11

20

25



5 del cuerpo que se extiende opuestamente al ocular y comprende una rueda de tracción dentada 12 por la que la película es avanzada al ser dicha rueda de tracción girada por la manivela 13. Durante su avance la película es guiada también por los salientes 14 y 15.

El cuerpo 1 posee en su parte inferior una extensión 16 que forma un asidero para que el observador pueda asir el cinematógrafo.

10 Cuando se desea substituir la película sin-fin del cinematógrafo basta apartar la pieza auxiliar 8 haciendo-la deslizar hacia arriba, con lo cual la película queda libre y puede ser colocada una de nueva ajustándola a la ranura-guía 7 después de lo cual se coloca nuevamente la pieza auxiliar 8 y se arregla la película de manera que pasando por debajo del saliente de guía 15 pueda ser avanzada por el dispositivo tractor.

20 Podrán ser variables sin que se altere la esencialidad del modelo la forma y el tamaño del cinematógrafo de bolsillo manteniendo la estructuración que se ha definido como esencial del mismo, el material de que se fabrique y los medios manuales o mecánicos que sean utilizados para fabricarlo, así como cuantas circunstancias por ser como las que acaban de citarse expresamente, accidentales, secundarias o accesorias respecto a la citada esencialidad del modelo puedan concurrir en la producción o en la utilización del cinematógrafo sin causar sensible alteración de la misma esencialidad.

NOTA



N O T A

Por la patente de registro de modelo de utilidad a que se refiere la presente memoria descriptiva se REIVINDICA la propiedad y la explotación exclusiva de:

5 1.- Un cinematógrafo de bolsillo, esencialmente caracterizado por el hecho de estar constituido por un cuerpo portátil de reducido tamaño que comprende en su parte superior una parte que se extiende lateralmente conformada de manera adecuada para su cómoda aplicación al ojo del observador y conteniendo un ocular, por el cual puede observarse,  
10 a través de una abertura practicada en el cuerpo, una película cinematográfica sin-fin que pasa por una ranura-guía conformada en dicho cuerpo, en la cual es mantenida con ligera opresión por una pieza auxiliar complementaria ajustable, y es avanzada por un dispositivo tractor, constituido  
15 por una rueda dentada provista de una manivela, comprendido en una parte del cuerpo que se extiende opuestamente al ocular en un plano inferior a éste y superior a la parte inferior del cuerpo o asidero.

2.- "Un cinematógrafo de bolsillo".

Consta la presente memoria descriptiva de cuatro hojas foliadas, escritas por una sola cara.

Barcelona, 22 de Octubre de 1964.

P. p. de Don Emilio CASTELLO ALBAREDA,

E. HONEY DEL RIO



FIG. 1

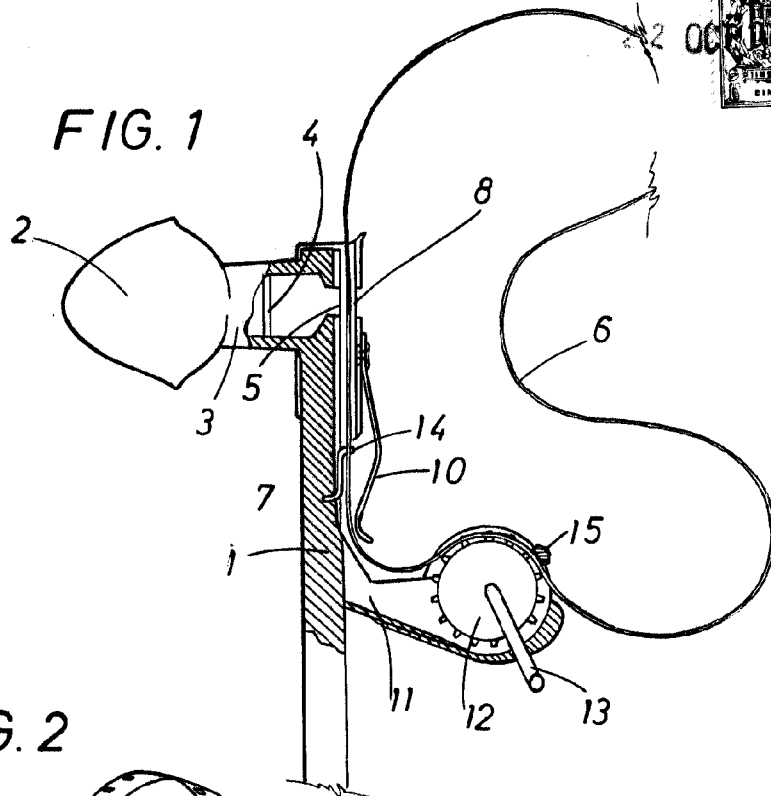
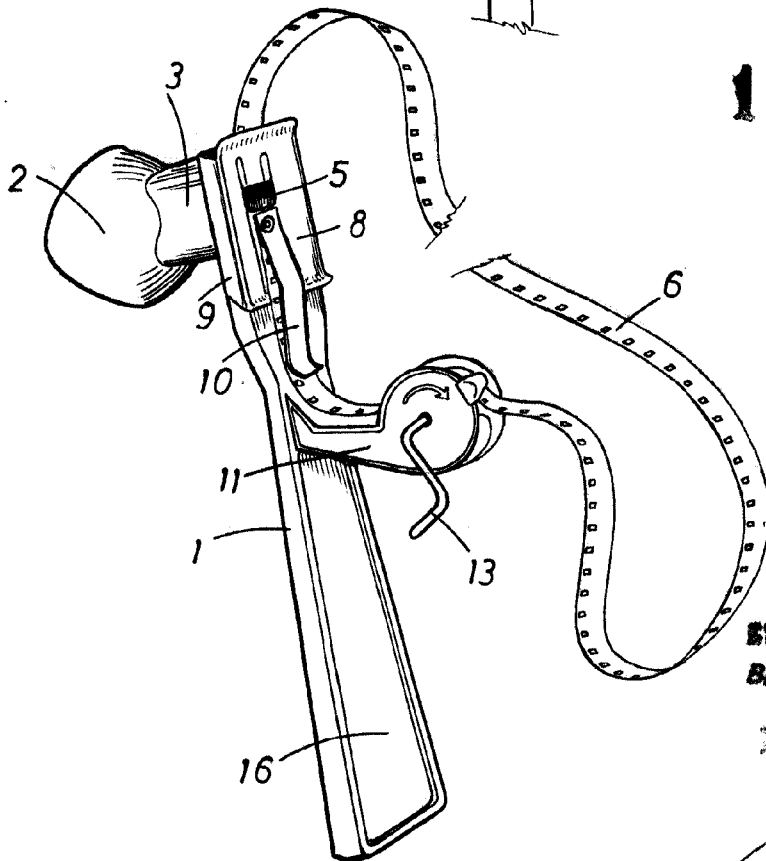


FIG. 2



100232

ESCALA VARIABLE

Barcelona 22 OCT. 1964

J. BONET DEL RIO

ESCALA VARIABLE.