

N/V.

290



109211

memoria descriptiva

CLASE DE
REGISTRO

MODELO DE UTILIDAD, por veinte años en España

NOMBRE Y
NACIONA-
LIDAD DEL
SOLICITANTE

Dña María CARBONELL SANZ DE BREMOND
- de nacionalidad española -

RESIDENCIA
Y DOMICILIO

Valencia
Gran Vía Marqués del Turia, 46

OBJETO

" REGLETA CON ELEMENTOS MULTIPLES UNIPOLARES PARA CONEXIONES
ELECTRICAS "



109211

1

El presente modelo de utilidad se refiere a una regleta con elementos múltiples unipolares para conexiones eléctricas, que comprende una guía metálica, que sirve de soporte a tales elementos de conexión, que por su forma se designan con el nombre de galletas, cuyos elementos pueden montarse y desmontarse con completa independencia y suma facilidad, para establecer la regleta del número de polos que interese en cada caso, cuyo número es siempre susceptible de ampliación o reducción, con galletas intermedias o adicionadas como sea necesario.

5

10

El perfil metálico que sirve de guía soporte a las galletas e elementos unipolares, es de sección rectangular, con uno de los lados mayores vaciado, para dejar solo dos aletas, que son en las que se montan las galletas yuxtapuestas, y las escuadras entre las cuales van sujetas las mismas. Estas escuadras están constituidas por dos piezas: la escuadra propiamente dicha, que queda por encima de las aletas, y una placa igual a la base de esa escuadra, que queda por debajo de las aletas, uniéndose ambos elementos entre sí por un tornillo de apriete, cuya disposición permite la fácil colocación, desplazamiento e incluso retirada, si precede, de las galletas de conexión unipolar, bastando para cualquiera de esas maniobras aflojar el tornillo de presión que fija la escuadra.

15

20

25

Por lo que se refiere a las galletas o elementos unipolares, son de material aislante, de dureza y características adecuadas, y presentan los alojamientos correspondientes al casquillo metálico o pieza de conexión que recibe los conductores, dispuestos paralelamente a los lados mayores de la pieza rectangular;

109211

29



- 2 -

1
5
los huecos e chimeneas, para los tornillos de presión que entran en dicho casquillo, para sujetar esos conductores; y, en el centro de la parte superior, la muesca en que se monta una pieza en forma de seta, que hace de indicativo del polo, presentando en su cabeza la marca o número que interese, que fácilmente puede sustituirse ya que su cuerpo, metálico o de material elástico, va sujeto en la muesca de la galleta por la elasticidad del material que forma ésta.

10
En la parte inferior, la galleta se prolonga en un apéndice, que aloja un resorte helicoidal, que apoya en la cabeza de un pivote que sale fuera, y está destinado a ejercitar presión contra la parte lateral de la guía metálica, pivote que por presión puede quedar totalmente alojado en la galleta, lo que permite su fácil montaje y desmontaje.

15
20
En el lado opuesto al pivote, entre la galleta y esa prolongación, va practicada una muesca o ranura, en la que se encaja una aleta de la guía metálica al montar la galleta; es decir, ésta queda sujeta, por un lado en esa ranura y en el opuesto por la presión del pivote, cuyo montaje permite su deslizamiento a lo largo de la guía, hasta la posición que debe ocupar, solidarizándose después la fijación de todas las galletas, cuando se las deja comprendidas entre las escuadras, fijadas a su vez por sus tornillos de presión.

25
La pieza de conexión o casquillo metálico, tiene en sección transversal forma anular, prolongada radialmente en trapezio isósceles, que fija su posición como chaveta en su alejamiento en la galleta.



109211

1
5
10

Dentro de las reivindicaciones que se establecen pueden fabricarse regletas para conexiones eléctricas, de las formas, tamaños y materiales que se juzguen adecuados, para la aplicación concreta de que se trate, sin que tales variaciones, así como las que puedan introducirse en detalles de su presentación y organización, afecten a la esencialidad reivindicada, por lo que las regletas para conexiones eléctricas, que se fabriquen, dentro de la idea general reseñada, con cualquiera de esas modificaciones, no serán sino variantes, igualmente comprendidas y protegidas por el presente registro.

15

En esta idea, las adjuntas figuras corresponden únicamente a una forma de ejecución, sin carácter alguno limitativo, que se presenta a título de ejemplo de realización, para concretar cuanto se dice en esta memoria descriptiva.

15

La fig. 1 presenta: en el centro, una vista lateral de la pieza llamada galleta, parcialmente seccionada, y alrededor las vistas de sus cuatro bordes.

La fig. 2 muestra la otra vista lateral de dicha galleta.

20

La fig. 3 se refiere al pivote de presión y resorte.

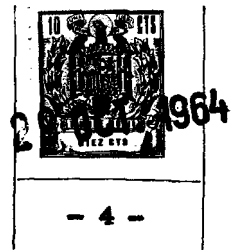
La fig. 4 representa el acoplamiento del indicador en la galleta.

25

La fig. 5 ilustra la vista de conjunto de un dispositivo montado de acuerdo con lo que se reivindica.

Con referencia a dichas figuras y a los números

109211



1 que sobre ellas designan las partes y detalles de los elementos representados, que interesan a los fines de esta memoria, la descripción de los mismos es como sigue:

5 La pieza 3 llamada galleta (figs. 1 y 2) presenta en la parte inferior l un apéndice, que aloja el resorte helicoidal 13, que impulsa hacia el exterior el pivote 11 de presión, y al lado opuesto la ranura 12, en la cual encaja la parte inferior del indicador 8. Paralelamente al pivote 11 va dispuesto el casquillo metálico o pieza de conexión 4, cuyo taladro 5 está destinado a recibir los conductores, y que por encima tiene dos taladros rescados 6 coincidentes con las chimeneas 7 destinadas a alojar en la galleta las cabezas de los tornillos de presión de los conductores. Las galletas a un lado presentan el saliente 10, que se corresponde con la muesca 2 de la pieza adyacente, para la inmovilización relativa de ambas, y, en el lado opuesto al pivote 11, entre la parte superior e inferior de la galleta, va la ranura 9, destinada a ajustarse en una aleta 18 del perfil metálico 14 en que se montan las piezas que venimos describiendo.

10 15 20 Estas piezas o galletas, una vez montadas del modo indicado en el perfil 14 que las soporta, se sujetan entre las escuadras 17, montadas también a corredera en las aletas 18, merced a que en su parte inferior van las piezas planas o mordazas 16, solidarizadas con las escuadras por los tornillos 15, que permiten al apretar realizar la fijación.

25 En esta misma fig. 5 se aprecia la caja 19, en que van acoplados el resorte 13 y pivote 11, que con su extremo 21



109211

1

ejercita presión sobre el perfil 14. También se aprecia la forma 20 del perfil de la galleta, que facilita su montaje e entrada en dicha pieza 14.

5

Como resumen de la descripción que antecede, debe observarse que cada pieza de material aislante y dureza adecuada que constituye la galleta de conexión unipolar que se reivindica, tiene la forma y alojamiento necesarios para recibir las piezas que le proporcionan sus tres ventajosas características: fácil montaje, desmontaje y sujeción al carril guía; conexión eléctrica entre cada par de conductores; y fácil numeración o marcado.

10

N O T A.-

15

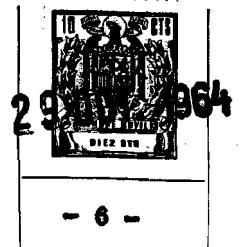
El presente modelo de utilidad comprende las siguientes reivindicaciones:

20

1.- Regleta con elementos múltiples unipolares para conexiones eléctricas, caracterizada porque está constituida por un perfil rígido, de sección transversal rectangular, con uno de los lados mayores parcialmente vaciado, dejando dos aletas, en las que se montan yuxtapuestas las galletas de material aislante que constituyen los elementos unipolares, cada una de las cuales aloja longitudinalmente la pieza metálica de conexión, y perpendicularmente a ella presenta dos chimeneas para los tornillos que, atravesando la pieza

25

109211



1
5
10
15
20
25

de conexión, sujetan los conductores conectados; cuyas galletas van sujetas entre dos escuadras, que en sus bases presentan mordazas con tornillos de presión, que abrazan las aletas.

2.- Regleta según la reivindicación anterior, caracterizada porque en la parte inferior cada galleta se prolonga en un apéndice, que presenta un alojamiento paralelo a la pieza de conexión cuyo apéndice contiene un resorte helicoidal y la cabeza de un pivote que sale al exterior, para presionar un lateral de la guía de regleta en que se aloja dicho apéndice, entre el cual y el cuerpo de la galleta va practicada al otro lado una ranura, en la que entra la aleta del lado opuesto de la guía.

3.- Regleta según las reivindicaciones anteriores caracterizada porque la galleta presenta en su parte superior, entre las dos chimeneas, un alojamiento en cola de milano, para una pieza en forma de seta, cuya cabeza lleva el signo indicativo del correspondiente circuito.

4.- Regleta con elementos múltiples unipolares para conexiones eléctricas.

Según se describe y reivindica en la presente memoria descriptiva y se ilustra con los dibujos que a la misma se acompañan.

Consta esta memoria de seis hojas foliadas y escritas a máquina por una sola cara.

Madrid, a 29 de Octubre de 1964.

CARLOS ROEB

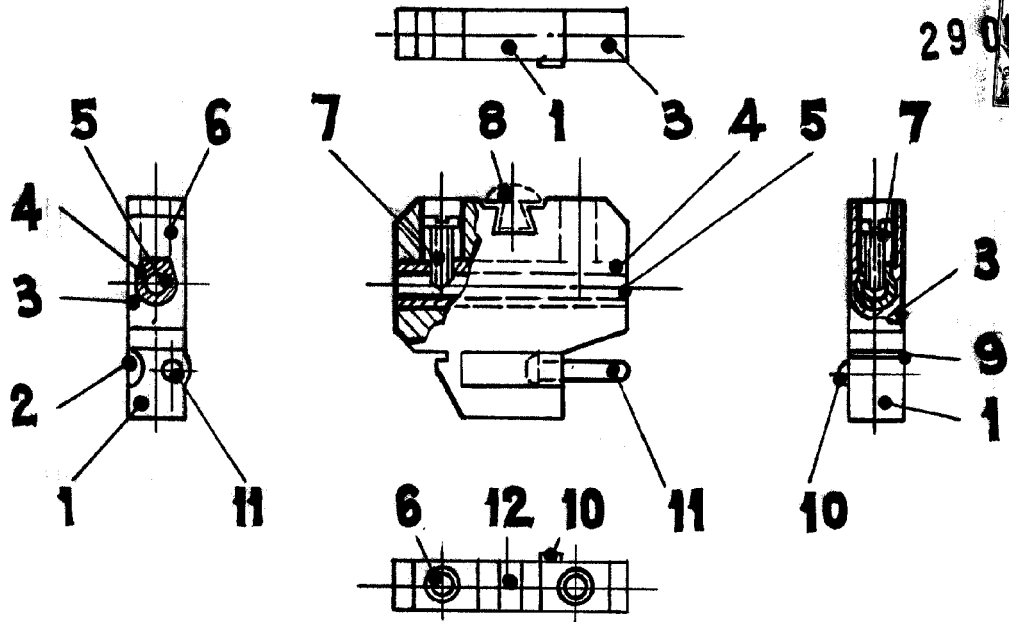


Fig. 1.

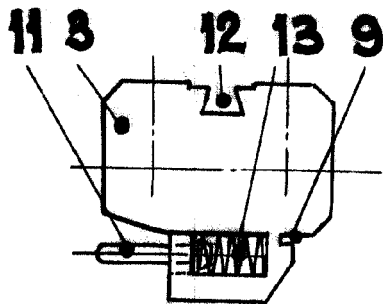


Fig. 2.

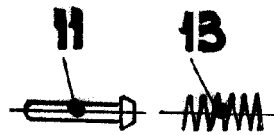


Fig. 3.

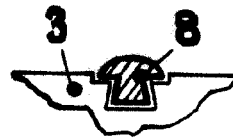


Fig. 4.

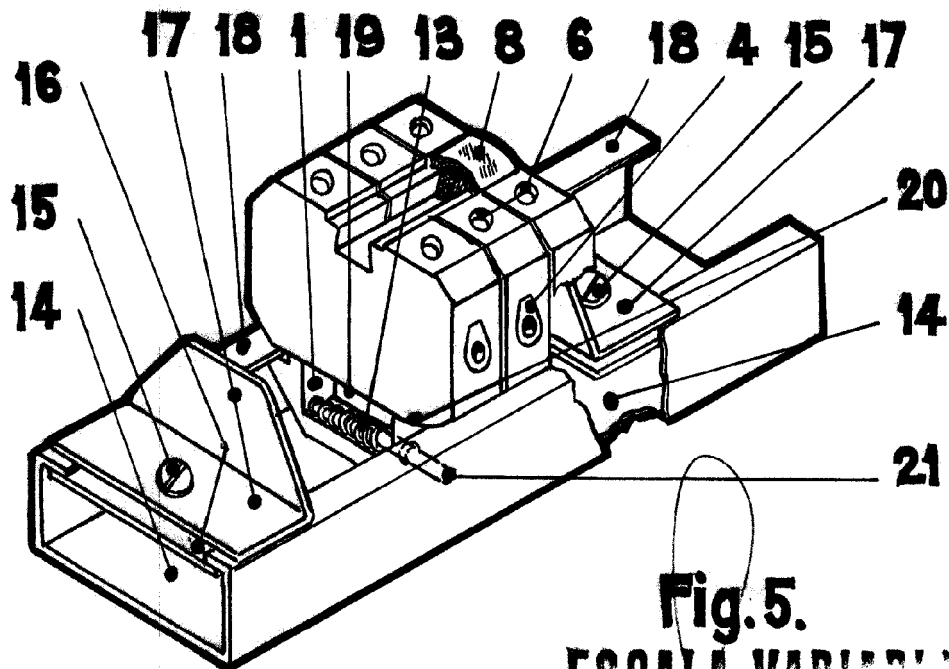


Fig. 5.

ESCALA VARIABILE

CARLOS ROEB