



109183

MODELO DE UTILIDAD

por 20 años

por "UNA CONTRAPUERTA PARA FRIGORIFICOS", a favor de Ma-  
nufacturas ALPE, S.A., de nacionalidad española, domici-  
liada en Martorell (Barcelona), San José, 40.

=====

MEMORIA DESCRIPTIVA

El presente Modelo de utilidad se refiere a una nueva  
contrapuerta de las que suelen aplicarse a frigoríficos,  
en general, que aporta notables y sensibles mejoras, de  
orden funcional, constructivo y práctico, sobre las dis-  
tintas realizaciones de contrapuestas de tal tipo ejecuta-  
das hasta el momento.

Es sabido que son múltiples los tipos de frigoríficos  
que existen en el mercado, y cada uno de ellos va dotado  
de una contrapuerta de modo que por lo general, en todos



es muy similar y presenta algunos inconvenientes primordiales que pretenden ser evitados.

5. Así, entre dichos inconvenientes, puede citarse como muy importante el de la defectuosa o poco práctica realización de los estantes superiores de la misma, destinados a contener como es sabido aquellos alimentos como mantequillas, quesos, etc. que para su conservación precisan una temperatura bastante baja que solo se consigue cerca del congelador del frigorífico que, usualmente, va en su extremo superior frente a dichos estantes.

10. El presente Modelo se caracteriza precisamente por subsanar el referido inconveniente a base de una realización sumamente simple y eficaz, que resulta de una gran utilidad, puesto que además de cumplir con su labor de una forma satisfactoria en grado sumo presenta una gran sencillez de manejo y una seguridad muy apreciable en la contención de productos.

15. Para su mejor comprensión y mayor facilidad en las descripciones, nos vemos a referir a un dibujo que se adjunta a la presente memoria y que, a título de ejemplo explicativo, no limitativo, representa una contrapuerta para frigoríficos, realizada según el actual Modelo.

20. En dicho dibujo, la figura 1 es una vista en perspectiva de la contrapuerta en cuestión, ocupando su lugar correspondiente en un frigorífico.

25. La figura 2 se corresponde con una sección transversal de la propia contrapuerta, por el plano de corte A-A de la figura 1.

30. Según tales figuras, la contrapuerta para frigoríficos objeto del presente Modelo está dotada de dos aletas laterales -1- y -2- perpendiculares a la puerta -3- del frigo-



rífico -4-, entre las cuales quedan situadas unas cubetas -5-, potestativamente dotadas de unos tabiques intermedios -6- de separación.

- Es esencial en el presente Modelo la existencia de
5. un estante superior plano -7- rematado anteriormente en un perfil o guía en "U" -8- y delimitador de una zona superior donde, en una de sus mitades, van situados unos pequeños estantes inclinados -9-, y en la otra un estante plano -10-. Por otra parte, en la zona alta de la contrapuerta existe un reborde -11- en forma de guía en "U" invertida.

- Ambas guías -8- y -11- permiten el desplazamiento de una tapa corredera -12- que, dotada de una aleta vertical lateral -13-, puede dejar al descubierto los estantes -9-.
- 15.

- Además, los estantes planos -7- y -10- están destinados a sustentar sendas cubetas -14- y -15-, dotadas de sendas tapas -16- y -17-, así como de unos entrantes angulares -18- y -19- situados longitudinalmente en la arista inferior frontal de dichas cubetas, para facilitar el asimiento de las mismas.
- 20.

Todo cuanto no afecte, altere, cambie o modifique la esencia de la contrapuerta descrita, será variable a los efectos del actual Modelo.

25. N O T A.

Se reivindica como objeto de este registro por Modelo de utilidad:

- 1.- Una contrapuerta para frigoríficos, caracterizada esencialmente, por estar dotada de dos aletas laterales salientes relacionadas por una serie de cubetas, así como por un estante superior plano rematado anteriormente por una guía
- 30.



en "U" y delimitador de una zona superior, en una de cuyas mitades, existe un segundo estante plano destinado como el anterior, a recibir unas cubetas dotadas de un entrante longitudinal en su arista frontal inferior para facilitar su manejo, existiendo una segunda guía superior en "U" invertida que, junto con la anteriormente citada, permite el deslizamiento lateral de una tapa corredera anterior dotada de una aleta lateral vertical que facilita asimismo su manejo.

10. Sean cuales fueren las circunstancias que concurren en la esencialidad del Modelo de utilidad definido en la anterior reivindicación, cuyo objeto es:

2.- "UNA CONTRAPUERTA PARA FRIGORIFICOS".

15. Consta la presente memoria de cuatro hojas foliadas, mecanografiadas por una sola cara y de los dibujos unidos a la misma.

Barcelona, - 3 DIC 1964

P.A. de Manufacturas ALPE, S.A.,

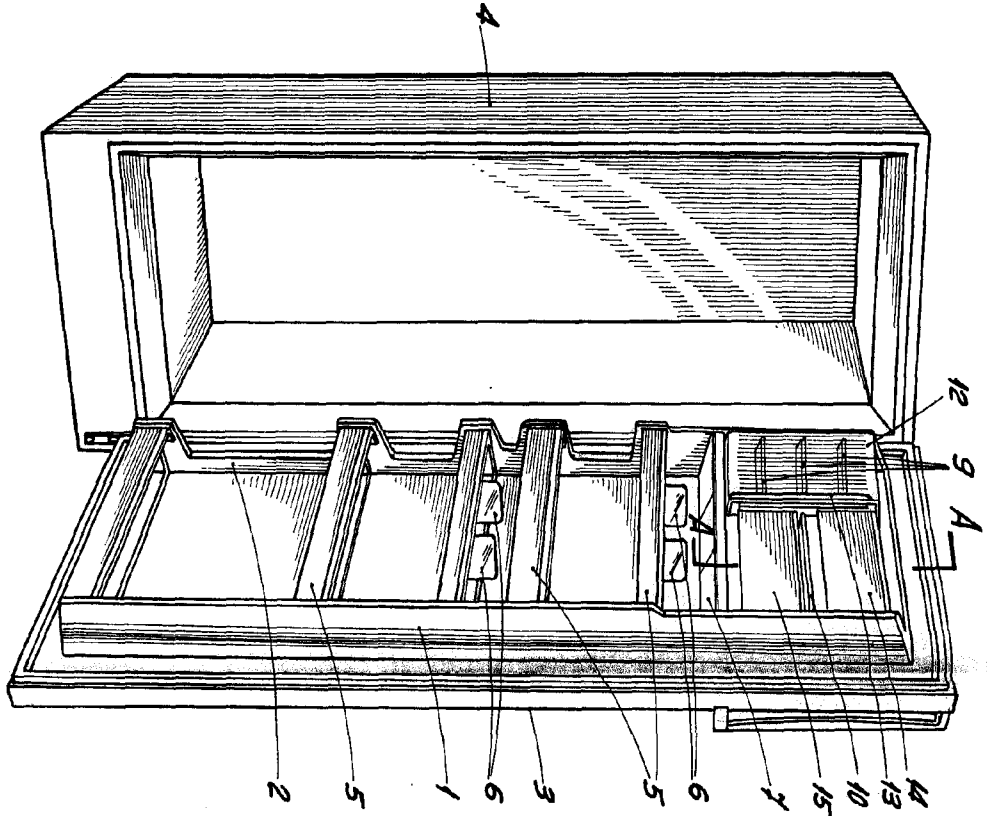


Fig. 1

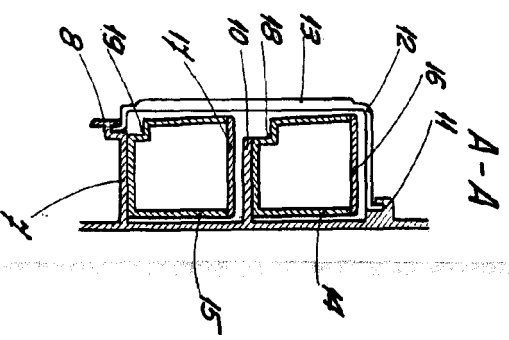


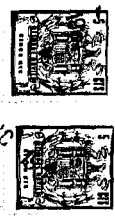
Fig. 2

109183

ESCALA VARIABLE

BARCELONA - 3 Dic 1934  
P. A.

*[Handwritten signature]*



HORA ÚNICA