



109166

P A T E N T E D E M O D E L O D E U T I L I D A D

por VEINTE AÑOS

a favor de Don Salvador SOLER LLORET
de nacionalidad española, domiciliado en Barcelona, calle
Travesera de Gracia, número 303, p o r :

" DISPOSITIVO ADAPTADOR APLICABLE A PLACAS DE SOPORTE PARA
APARATOS ELECTRICOS DE MANIOBRA, CONTROL Y PROTECCIÓN "

M E M O R I A D E S C R I P T I V A

1 El presente Modelo de Utilidad tiene por objeto, según
se indica en su enunciado, un dispositivo adaptador aplica-
ble a placas de soporte para aparatos eléctricos de maniobra,
control y protección. Se trata concretamente de un dispositi-
5 vo que permite acoplar a las perforaciones previstas en la
placa aparatos eléctricos de dimensiones más reducidas, per-
mitiendo consecuentemente fijar sobre una misma placa dotada
de varias perforaciones, aparatos pertenecientes a series

109166



distintas, por ejemplo, aparatos calculados para corrientes de tipo industrial y aparatos calculados para corrientes de tipo doméstico. Las ventajas de una disposición como la que pretende registrarse son claras y evidentes, al permitir
5 centralizar en una sola placa o en varias placas de análogas características los aparatos eléctricos de maniobra, control y protección pertenecientes a dos redes distintas de suministro. Por otra parte, según se verá claramente a continuación el dispositivo resulta perfectamente simple tanto en lo que
10 afecta a su construcción, como en lo que se refiere a su montaje e instalación.

Por lo demás, la estructura y principales características del dispositivo en cuestión, resultarán más fácilmente comprensibles a la vista de los dibujos adjuntos, en los que
15 - desde luego, sin carácter limitativo de ninguna clase - se ha representado un ejemplo concreto de realización práctica del mismo.

En estos dibujos:

Las figuras 1 y 2 son sendas vistas en perspectiva, superior e inferior, respectivamente, de la pieza de material
20 aislante que constituye elemento fundamental del dispositivo que se preconiza.

Y las figuras 3 y 4 son sendos cortes, longitudinal y transversal, respectivamente, mostrando al dispositivo representado en las dos figuras anteriores convenientemente
25 montado sobre una correspondiente placa de soporte.

Refiriendonos, pues, a estos dibujos:

El dispositivo en cuestión comprende de manera esencial una pieza - señalada en su conjunto con la referencia A - de
30 material aislante, tal un material plástico adecuado, resinas sintéticas o análogo, que conforma una ventana rectangular 1,

109166



rodeada por un reborde horizontal 2, en la que puede encajar
en la forma habitual el aparato eléctrico de que se trate,
por ejemplo, una base de enchufe o un interruptor-comitador
de tipo doméstico. En las paredes laterales de esta pieza se
5 prevé de manera esencial un escalón 3, dispuesto para encajar
en una de las ventanas previstas en la placa general de soporte-
señalada con la referencia B. En conjunto la pieza A en
cuestión deberá, pues, adoptar la forma y dimensiones exterior-
res adoptadas por las carcassas de los aparatos eléctricos para
10 cuyo soporte se halla calculada la placa B, quedando en dis-
posición de encajar y ser fijada a la misma aprovechando los
propios medios previstos para la fijación de los indicados
aparatos, y quedando, a su vez, en disposición de recibir y
soportar la carcassa de un aparato eléctrico de menores dimen-
15 siones que aquellos.

En el ejemplo de realización representado en los dibujos
la placa B comporta junto a los bordes transversales de cada
una de las ventanas previstas en la misma, unos salientes 4
centrales en los que se alojan sendos casquillos roscados 5
20 dispuestos para recibir los tornillos 6, mediante los que se
sujetan las grapas metálicas 7 que encajan en los vaciados 8
previstos en los laterales de la pieza A, realizando la suje-
ción de ésta última a la placa B. En este mismo ejemplo de
realización, la pieza A presenta junto a los bordes transversa-
25 les de la ventana 1 unos salientes centrales 9, en los que se
sitúan los orificios roscados 10 dispuestos para recibir los
tornillos mediante los que se fijan las grapas de sujeción
del aparato eléctrico de que se trate. Ni que decir tiene,
de todas formas, que estos sistemas de sujeción entre las
30 piezas A y B y entre aquella y el aparato, constituyen un
detalle puramente accesorio, que no afecta en absoluto a la

109166



esencialidad del registro que se solicita y que puede, por tanto, ser objeto de un máximo de variaciones.

5 Resta ya únicamente hacer constar de una manera general y expresa que, como se comprende y es lógico, en la realización práctica del dispositivo que ha quedado descrito, cabrá introducir todas aquellas adiciones y modificaciones de detalle que no afecten a lo que constituye la esencialidad del registro que se solicita.

N O T A

10 SE REIVINDICA:

15 1 - Dispositivo adaptador, aplicable a placas de soporte para aparatos eléctricos de maniobra, control y protección, caracterizado por constituirse esencialmente a base de una pieza de material aislante, que adopta una forma y dimensiones exteriores iguales a las de las carcasas de los aparatos eléctricos para cuyo soporte se halla estudiada la placa, de manera que puede ser encajada y fijada en una de las ventanas previstas en esta última en forma idéntica que si se tratara de uno de los indicados aparatos, cuya pieza presenta una cara plana, dispuesta para quedar enrasada con la cara exterior de la placa de soporte, en la que figura una ventana rectangular en la que puede encajar la carcasa de un aparato eléctrico de menores dimensiones que los anteriormente referidos, que se fija en posición a través de medios adecuados
20 previstos a tal fin en la repetida pieza.

25 2 - Dispositivo adaptador, aplicable a placas de soporte para aparatos eléctricos de maniobra, control y protección.

102166



Consta la presente Memoria Descriptiva de cinco hojas mecanografiadas, escritas por una sola cara, numeradas del 1 al 5, y con sus líneas numeradas, a su vez, de cinco en cinco y de dibujos anexos.

Barcelona, 15 Octubre 1964

P.A.

109166

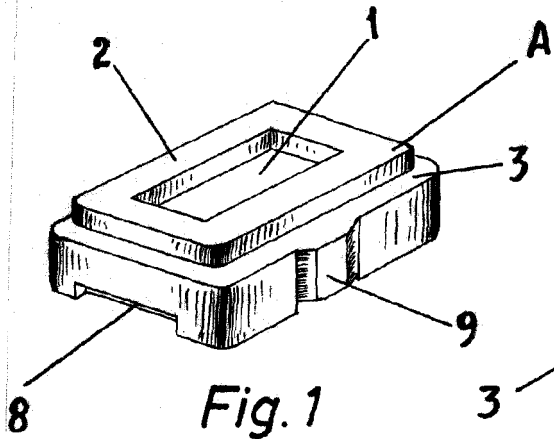


Fig. 1

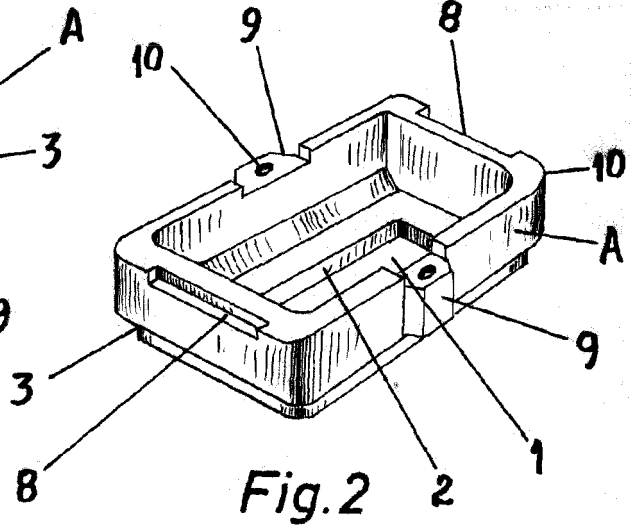


Fig. 2

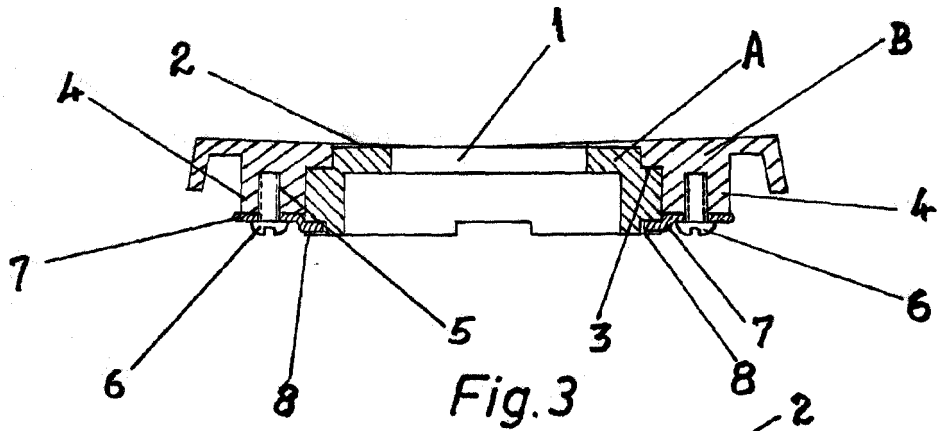


Fig. 3

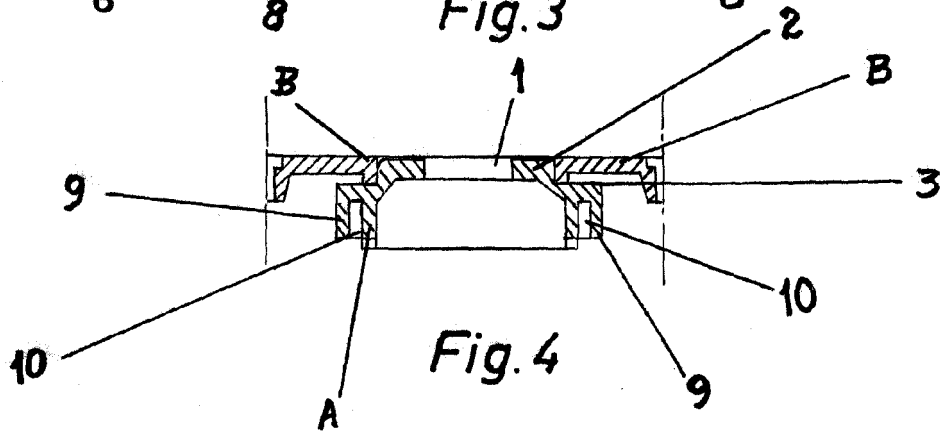


Fig. 4

Barcelona, 15 Octubre 1964
P.A.

LEONCIO DEL RIO
P.E.

Escala variable