

109161

14 OCT



109161

MODELO DE UTILIDAD

por 20 años

por "UNA PLATAFORMA DESLIZANTE PARA MUEBLES", a favor de
D. Francisco Medina Espinosa, de nacionalidad española,
domiciliado en Barcelona, Dr. Sampons, 82.

=====

MEMORIA DESCRIPTIVA

Se refiere el presente Modelo de utilidad a una plataforma deslizante, aplicable a cualquier tipo de muebles, que viene a aportar notables y sensibles mejoras, de orden funcional, constructivo y práctico sobre

5. las diversas plataformas de tal tipo ejecutadas hasta el momento.

Es sabido lo acuciante que resulta hoy en día el problema del espacio, y es por ello que con el tiempo se han ido arbitrando soluciones en los muebles para que



puedan ejercer su función característica ocupando un mínimo de espacio.

Preferentemente el actual Modelo será aplicable a muebles-bares en los cuales, como se sabe, resulta enojoso alcanzar una botella, vaso o cualquier otro elemento dispuesto en el fondo del mismo, ya que hay que ir con sumo cuidado para evitar la rotura o desperfecto de los demás elementos contenidos en el mueble.

5.

10.

El presente Modelo dá a conocer una plataforma que aplicada a cualquier tipo de mueble, preferentemente muebles-bares, posee como característica primordial el que se desliza al propio tiempo que las puertas de aquél, sobresaliendo hacia afuera y quedando, en consecuencia, en posición cómoda para que el usuario alcance cualquiera de los elementos en ella situados.

15.

Además, otro aspecto muy importante de este Modelo es que resulta sumamente simple en su estructura y por tanto su fabricación es muy económica, no encareciendo prácticamente el precio del artículo.

20.

Para su mejor comprensión, nos vamos a referir a un dibujo que se adjunta a la presente memoria y que representa, a título de ejemplo explicativo, no limitativo, una plataforma deslizante para muebles realizada de conformidad con el presente Modelo.

25.

En dicho dibujo, la figura 1 es una sección longitudinal completa de la plataforma en cuestión, así como del mueble que la contiene, según un plano meridiano de éste.

30.

La figura 2 se corresponde con una vista en perspectiva del propio mueble, en posición abierta.

Según tales figuras, la plataforma deslizante



para muebles objeto del presente Modelo está constituida por una bandeja o placa -1- desplazable según un movimiento de traslación a lo largo de sendas guías laterales -2- y -3- del propio mueble -4- que la contiene, el cual puede llevar en dichas caras laterales sendos espejos -5- y -6- para dar una mayor sensación de espacio y una mejor vistosidad.

Dicha plataforma -1- lleva un panel trasero -7- perpendicular a la misma, recubierto asimismo frontalmente por otro espejo -8-, siendo la parte delantera de dicha bandeja arqueada para un mayor aprovechamiento de espacio.

Es esencial que dicha bandeja, lleve en su cara inferior y hacia el centro de su parte trasera un eje de giro -9- donde se articulen sendas palancas o tirantes -10- y -11-, fijados asimismo con posibilidad de giro en la parte inferior de las puertas -12- y -13- del mueble -4-, las cuales pueden llevar también sendos espejos -14- y -15-.

Con esta disposición, al abrir las puertas -12- y -13- los tirantes -10- y -11- arrastran a la bandeja -1- en su movimiento, ocurriendo lo propio pero a la inversa cuando las puertas se cierran.

Todo cuanto no afecte, altere, cambie o modifique la esencia de la plataforma anteriormente descrita, será variable a los efectos del actual Modelo.

N O T A.

Se reivindica como objeto de este registro por Modelo de utilidad:

1.- Una plataforma deslizante para muebles, caracterizada esencialmente por estar constituida por una bandeja plana dotada de un panel trasero perpendicular a la misma, y

109161 14 OCT



- 4 -

5. guiada lateralmente en sendas regatas de las caras laterales del mueble que la contiene, llevando por su cara inferior y hacia el centro de su parte trasera un eje de giro donde se articulan sendos tirantes fijados a su vez a la parte inferior trasera de las puertas del propio mueble.

Sean cuales fueren las circunstancias que concurren en la esencialidad del Modelo definido en la anterior reivindicación, cuyo objeto es:

2.- "UNA PLATAFORMA DESLIZANTE PARA MUEBLES".

10. Consta la presente memoria de cuatro hojas foliadas, mecanografiadas por una sola cara y de los dibujos adjuntos.

Barcelona, 14 OCT 1964

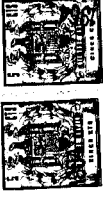
P.A. de D. Francisco Medina Espinosa,

jc.

D. FRANCISCO MEDINA ESPINOSA

109161

NOVA CIVICA



14 OCT

14 OCT

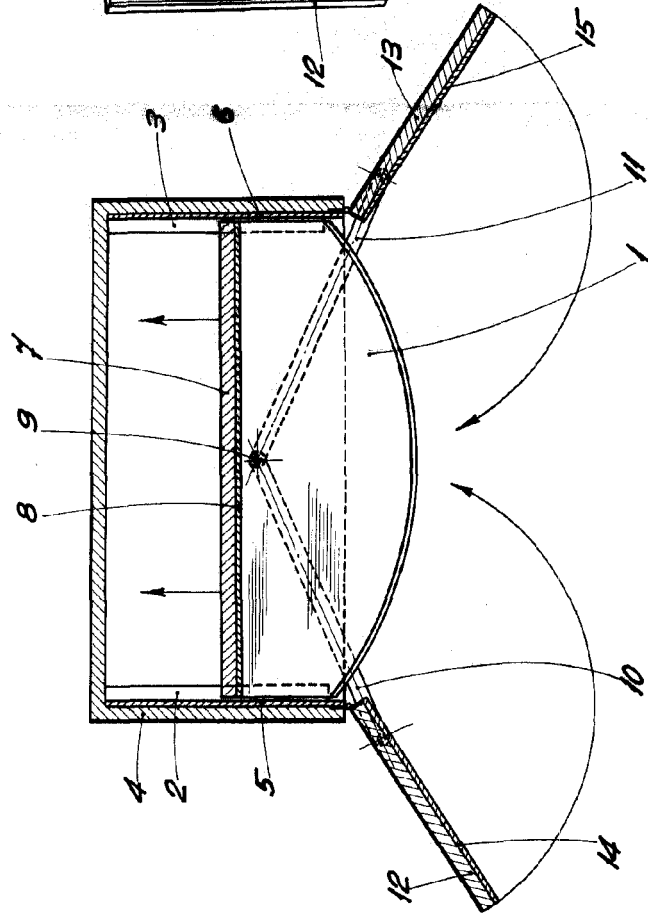


Fig. 1

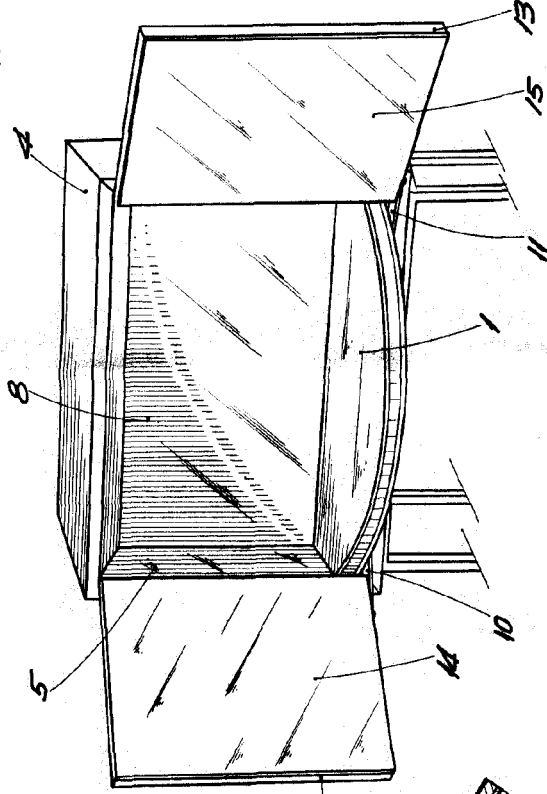


Fig. 2

BARCELONA 14 OCT 1961

P. A.

[Handwritten signature]

ESCALA VARIABLE