

109160

14 OCT



109160

MODELO DE UTILIDAD

por 20 años

por "UNA PERCHA PARA PANTALONES", a favor de D. Alberto Martínez Mariagna, de nacionalidad española, domiciliado en Barcelona, Ricart, 23, entls. 1º.

=====

MEMORIA DESCRIPTIVA

Se refiere el actual Modelo de utilidad a una nueva realización de percha, aplicable a la sustentación de pantalones, que viene a aportar notables y sensibles mejoras de tipo funcional, constructivo y práctico sobre las diversas clases de perchas para pantalones ejecutadas hasta el momento.

Es sabido que con el tiempo se han ido arbitrando diversas soluciones de perchas para el colgado de pantalones, que desarrollaban su función de una forma más o menos sa-



tisfactoria, ahora bien, por lo general para conseguir la solución más adecuada o idónea se ha recurrido a elementos complejos o de funcionamiento complicado que además de ser constantes fuentes de averías, encarecen de una forma considerable el precio de la percha en relación con la misión a desarrollar por la misma.

Otro serio inconveniente que presentan las perchas actuales para pantalones, es que por lo general actúan introduciendo los extremos de las mismas, en forma de pinzas o similares, en las embocaduras de las perneras de los propios pantalones, ejerciendo un esfuerzo de tracción sobre los mismos, perjudicial a todas luces, ya que obligan a dichas partes del pantalón a estar en constante tensión, lo que con el tiempo va en detrimento de las fibras correspondientes del mismo.

El presente Modelo soluciona totalmente dichos inconvenientes, ya que en primer lugar carece totalmente de complicados mecanismos y por tanto resulta muy económico, y además la actuación de las partes correspondientes de la percha sobre el pantalón es por simple presión contra los extremos de las perneras no ejerciendo ningún esfuerzo de tracción sobre ellas.

Para su mejor comprensión, nos vamos a referir a un dibujo que se adjunta a la presente memoria y que representa, a título de ejemplo explicativo, no limitativo, una percha para pantalones realizada de conformidad con el presente Modelo.

En dicho dibujo, la figura 1 es una vista en perspectiva de la percha en cuestión, en posición abierta.

La figura 2 muestra una vista asimismo en perspectiva de la propia percha, en posición de servicio sosteniendo un pantalón.

14 OCT



Según tales figuras, la percha para pantalones objeto del presente Modelo está constituida por sendos marcos laterales -1- y -2- constituidos por sendos alambres doblados en forma sensiblemente rectangular, atravesando sendas pletinas centrales enfrentadas -3- y -4-, y llevando junto a cada uno de sus extremos una funda elástica -5- con nervios longitudinales -6- de agarre con los laterales del pantalón -12-.

De dichas pletinas -3- y -4- emergen sendos tramos de varilla -7- y -8- que se entrecruzan quedando rodeadas por un aro -9- posicionador del cerrado de la percha, y continuados en dos bucles laterales -10- y -11- que al ser presionados provocan la salida del aro -9- y por consiguiente la separación de marcos -1- y -2-.

Ambos tramos -7- y -8- rematan superiormente en sendos ganchos -13- y -14- unidos por sus extremos libres -15- conformando una única varilla.

Todo cuanto no afecte, altere, cambie o modifique la esencia de la percha descrita, será variable a los efectos del actual Modelo.

N O T A:

Se reivindica como objeto de este registro por Modelo de utilidad:

1.- Una percha para pantalones, caracterizada esencialmente, por estar constituida por dos marcos laterales con unas fundas elásticas extremas con nervios longitudinales de agarre, y con sendas pletinas centrales de las que emergen los tramos inferiores verticales de sendas varillas, que se entrecruzan quedando rodeadas por un aro posicionador del cierre de la percha, y continuados en sendos bucles laterales y en unos terminales en forma de gancho, siendo una presión

109160

- 4 -

14 OCT



lateral sobre dichos bucles la que provoca la apertura de la percha al dejar libertad de subida al mencionado arco abrazador.

5. Sean cuales fueren las circunstancias que concurren en la esencialidad del Modelo de utilidad definido en la anterior reivindicación, cuyo objeto es:

2.- "UNA PERCHA PARA PANTALONES".

10. Consta la presente memoria de cuatro hojas foliadas, mecanografiadas por una sola cara y de los dibujos unidos a la misma.

Barcelona, 14 OCT 1964

P.A. de D. Alberto Martínez Mariagna,

M



14 UB

109160

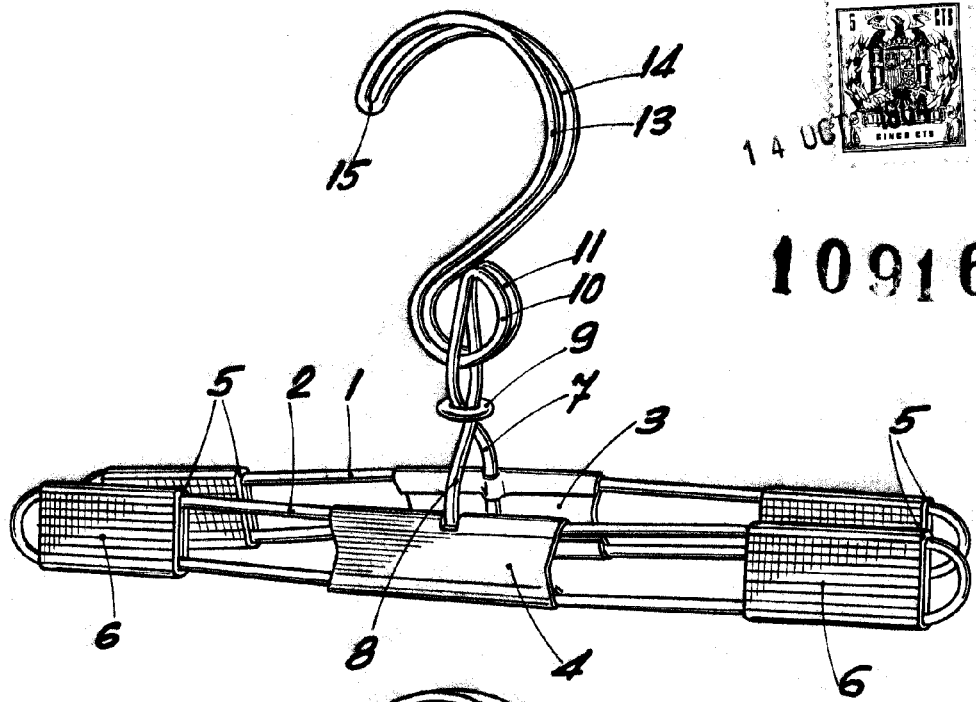


Fig. 1

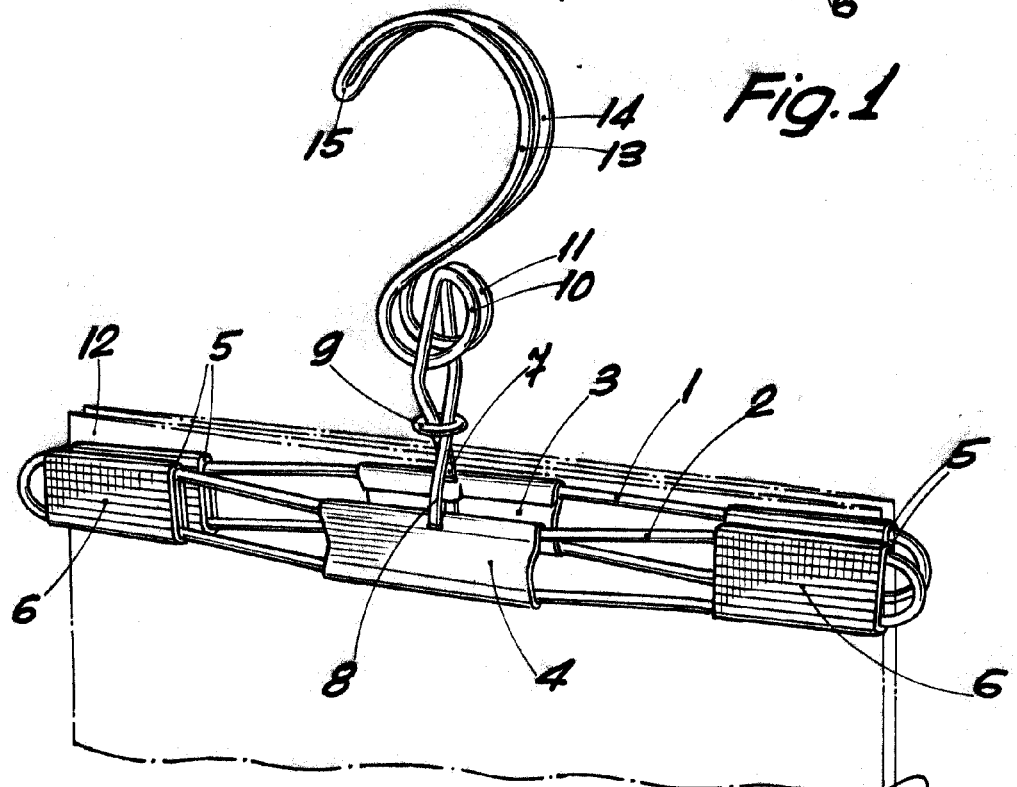


Fig. 2

BARCELONA,
P. A.

4 OCT 1964

ESCALA VARIABLE