



rie apto especialmente e indistintamente, para ducha y bidet.

15 Ademas de dichas utilizaciones principales, puede también utilizarse como es natural, para baño de pies y eventualmente como lavadero de prendas pequeñas y baño infantil.

20 Consiste esencialmente este nuevo plate ducha-bidet, en dos cubetas en comunicación por la parte superior, común a ambas, provistas dichas dos cubetas de los correspondientes desagües y formando a ambos lados de su unión común una superficie plana, que constituye el cómodo asiento para su utilización como bidet.

25 Para que la idea general anteriormente descrita pueda ser mas facilmente comprendida en la descripción que sigue nos vamos a referir a la lámina de dibujo que se acompaña, que nos muestra un caso de realización práctica, naturalmente que tratándose de un ejemplo aclaratorio el dibujo en cuestión deberá interpretarse con
30 amplio criterio y sin caracter limitativo alguno.

 En el dibujo se representa en la Fig. 1 una vista en planta del plate ducha-bidet y en la Fig. 2 una sección de la misma por A-B.

35 En los dibujos se aprecian las características y ventajas de este nuevo plate ducha-bidet, bastando para su utilización como bidet con llenar la cubeta -1-, con la ventaja de que el agua no puede nunca rebesar de dicha cubeta -1- y verterse en el piso, aunque se deje abierto el grifo de entrada de agua y cerrado el desagüe -3-, toda vez que al llegar el nivel de agua a der-

40



ta altura pasa por el reborde superior -4- a la cubeta -2- y al desagüe -5- de la misma.

45 Para ser utilizado como bidet, la persona usuaria debe sentarse comodamente en la parte central -6- apoyando los pies en el piso del cuarto de baño de forma análoga a los aparatos corrientes.

50 Para su utilización como plato de ducha, se colocan los pies de la persona usuaria, uno en la cubeta -1- y otro en la cubeta -2-, evitándose toda posibilidad de resbalamiento al ser el espacio muy limitado. Debe destacarse que la altura a que queda el fondo de las cubetas -1- y -2-, las cuales sirven de apoyo para los pies, queda a una distancia del suelo sumamente reducida, lo cual facilita en grado sumo su utilización indistinta como plato de ducha o bidet, además de las otras
55 utilizaciones anteriormente mencionadas.

60 Descrita suficientemente la naturaleza y características de este plato ducha-bidet, se ha de hacer constar la posibilidad de que sean variables sus formas, y tamaños, así como que también podrán introducirse variaciones secundarias que no alteren la esencialidad de su objeto que se pone de manifiesto en la siguiente

N O T A

65 Los puntos nuevos no conocidos ni practicados en España sobre los cuales se desea recaigan las reivindicaciones del presente Modelo de Utilidad, son:

1ª.- Plato ducha-bidet, caracterizado esencialmente por estar constituido por una sola pieza formada un recipiente rectangular, dividido en dos cubetas de



70 espacio limitado, el fondo de las cuales sirve para ap-
yo de los pies del usuario, estando previstas ambas cu-
betas de los correspondientes desagües y formando en su
punto central de unión una depresión o reborde que esta-
75 blece una comunicación entre ambas, quedando a ambos la-
dos de dicha unión común sendas superficies planas que
constituyen un cómodo asiento.

80 2ª.- "PLATO DUCHA-BIDET", de conformidad en un
todo en lo esencial y fines industriales a lo descrito
en la precedente Memoria Descriptiva y gráficamente re-
presentado en el adjunto plano para su mejor comprensión.

Esta Memoria consta de CUATRO hojas mecanogra-
fiadas por una sola cara a doble espacio en 80 líneas.

Madrid, 29 de Octubre de 1.964

Por autorización del interesado.

JOSE LOPEZ

F. E.

109138



Fig. 1

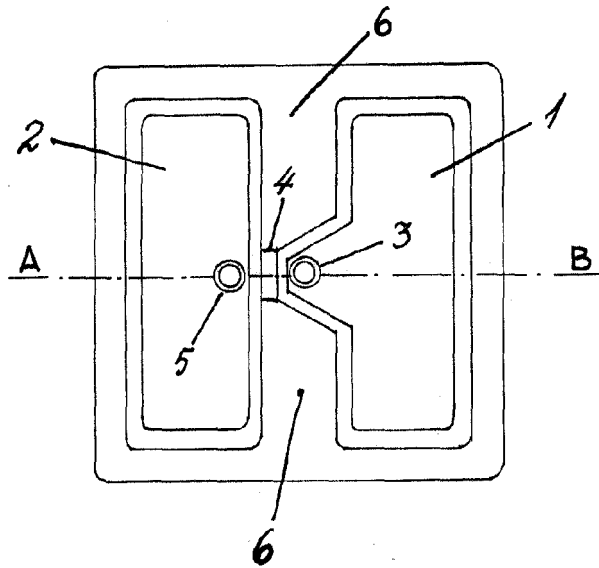
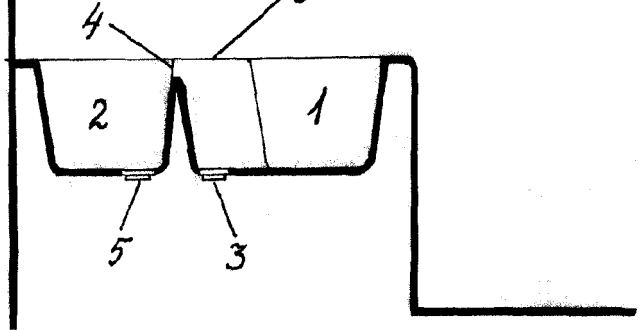


Fig. 2



SECCION A-B

ESCALA VARIABLE

JOSE LUIS
P. B.
[Signature]