

109110.

MEMORIA DESCRIPTIVA Y DIBUJOS
de la Patente de Introducción que se solicita á favor de Dn.
Ernesto Martinez, residente en Barcelona (España)-----



P A T E N T E D E I N T R O D U C C I O N

por" UN NUEVO CIERRE PARA BOLSOS Y MONEDEROS DE SEÑORA" á favor
de Dn. Ernesto Martinez, residente en la calle de Entenza nº 90
y 92, Barcelona (España)-----

Esta memoria descriptiva se refiere á una Patente de Introd-
ucción destinada á garantizar la propiedad y la explotación ex-
clusiva de un nuevo cierre para bolsos y monederos de señora.

La característica esencial del cierre de que se trata con-
siste en el hecho de que, forma parte esencial del mismo, el asa
de sustentación del propio bolso ó monedero, de manera que per-
mite llegar á que ambas partes formen una sola y única pieza,
como ocurre en una de las diversas formas de ejecución del men-
cionado cierre.

Con el referido cierre se consigue no tan solo una nueva
modalidad y forma en los cierres de que se habla, si que tambien
el que, los mismos, resulten en mejores condiciones, tanto en lo
que respecta al material empleado, como á la intervención de la
mano de obra en la propia fabricación.

En la forma más general de ejecución de la patente de que
se habla, las dos piezas que forman el cierre y que van articula-
das entre si, presentan en su parte superior un ensanchamiento
con una abertura de forma conveniente con la que se da lugar á
la formación del asa del propio cierre. Dicho ensanchamiento y
su correspondiente abertura pueden presentarla en los casos con-
venientes una sola de las piezas que constituyen el cierre y la
configuración tanto de una como de otra puede ser cualquiera
adecuada.



Además, en la forma más general de ejecución de esta patente cada una de las dos partes que integran uno de los referidos cierres podrá estar constituida por una sola pieza; pero de estimarse preciso tanto para obtener una facilidad en su construcción como por razones de índole económica ó estética podrá estar formada por varias piezas, especialmente la que constituye la asa propiamente dicha del cierre de que se habla. Además, la propia asa puede quedar articulada al resto del cierre de una manera adecuada y conveniente.

Para la mejor comprensión del objeto de esta patente se acompaña el dibujo de la hoja adjunta en el que á título tan solo de ejemplo se representa de una manera un tanto esquemática un caso de ejecución práctica de la misma.

Como se muestra en el referido dibujo la pieza 1 que junto con otra ú otras iguales á la misma y á las que va articulada por medio de la charnela 2, constituyen el cierre del monedero ó bolso, presenta en su parte superior un ensanchamiento 3 para dar lugar á la formación de una abertura 4, con lo que queda constituida una asa 5,. La forma general del cierre puede ser variable y de igual manera la del ensanchamiento 3 y abertura 4, Además, como ya se ha dicho antes, el referido ensanchamiento y abertura pueden presentarle tan solo una de las piezas que integran cada cierre.

Además, por lo que se refiere al asa 4, podrá ser de cualquier configuración y quedar fijada al cierre ó bien ir articulada al mismo en una forma apropiada y conveniente.

Por lo que se refiere á los materiales de que se fabriquen estos cierres podran ser cualesquiera variables de la misma clase en cada pieza 1, ó bien de distintas clases como por ejemplo en la parte del asa 4, que podría estar constituida en caso conveniente por una simple cadenilla,

En cuanto á los medios de fijación de las dos piezas 1, podrá verificarse mediante botones de presión 6, como se representa en el dibujo, ó con el empleo de otros dispositivos adecuados cuales-



quiera.

Finalmente será variable cuanto no altere, cambie ó modifique la esencialidad de la Patente descrita.

N O T A.

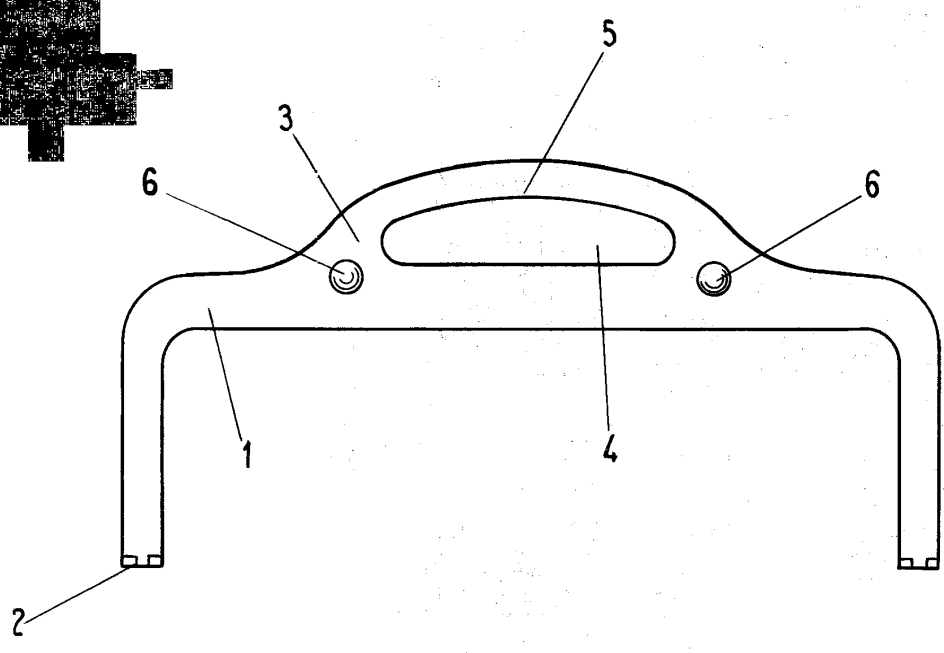
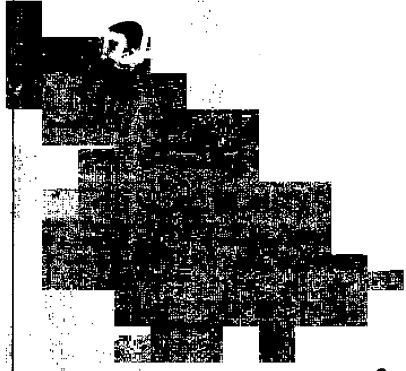
Esta patente se refiere á UN NUEVO CIERRE PARA BOLSOS Y MONEDEROS DE SEÑORA debiendo recaer sobre la siguiente REIVINDICACION en la que se se determina su mencionado objeto.

REIVINDICA el recurrente la propiedad y explotación exclusiva del mencionado cierre para bolsos y monederos de señora que, esencialmente se caracteriza, por presentar ya sea una sola ya las dos piezas que lo integran un ensanchamiento en su parte superior, del mismo ó de distintos material que el resto de las propias piezas, y en practicar en este ensanchamiento una abertura de forma y tamaño convenientes dando con ello lugar á la formación del asa de sustentación del propio cierre que puede ser fija ó articulada tal y como se detalla en la descripción que antecede y se representa en el dibujo de la hoja adjunta.

Sean cuales fueren las circunstancias que concurren con la esencialidad de la Patente descrita.

Consta la presente memoria de 3 hojas mecanografiadas por una sola cara.

Barcelona 20 de Agosto de 1928.
P. A.



ESCALA VARIABLE

Barcelona 20 de Agosto 19...
P. 4.

