



109098

M O D E L O  
D E  
U T I L I D A D

por "DISPOSITIVO DE SEGURIDAD PARA LAS CARDAS", a favor de  
DON ABEL FABREGAS VILA y DON ANTONIO COLLELL HOMS, residen-  
tes en RODA DE TER (Barcelona), calle Diputación, núm. 16.

= . =

MEMORIA DESCRIPTIVA

El presente modelo de utilidad se refiere a un dis-  
positivo de seguridad para las cardas.

5. Más concretamente concierne el invento a un mecanis-  
mo de paro automático del peinador, comprendiendo como ele-  
mentos principales una palanca de segundo género articulada  
por uno de sus extremos a una varilla de conexión para el  
peinador y por el otro extremo a un eje oscilante que alter-  
nativamente establece contacto con el pie de una varilla, d  
asimismo oscilante portadora de la cuchara pasa cintas, cuya  
10. palanca se acciona mediante una excéntrica movida por un eje

26 00



109098

motriz.

5. Con el fin de facilitar la explicación, se acompaña a la presente memoria una lámina de dibujos en la que se ha representado un caso de realización que se cita a título de ejemplo.

En el dibujo:

La figura 1, muestra el dispositivo de seguridad de que estamos tratando, visto de lado.

10. La figura 2, representa el propio dispositivo, visto de frente.

15. Está compuesto el dispositivo de seguridad, por una palanca 1 articulada por uno de sus extremos a una varilla de conexión 2 del peinador y por su otro extremo a un eje vertical oscilante 3 terminado en una zapata 4. Esta palanca es accionada por una excéntrica 5 situada debajo de la misma, que recibe el movimiento por medio de un eje motriz 6 que gira constantemente.

20. En un soporte 7 va montada la varilla oscilante 8 en cuyo extremo superior está montada la cuchara para cintas 9, presentando su extremo inferior un pie 10, el eje de giro 11 de cuya varilla se aloja en una abertura colisa 12 que presenta el indicado soporte.

25. El paro automático se produce debido a que, al romperse la cinta 13, la varilla oscilante 8 cambia de posición bloqueando por su extremo inferior al eje vertical 3 con lo que el extremo de dicho eje cambia de función respecto de la palanca, pasando a ser el punto de apoyo de la misma, y el extremo de la palanca articulado a la varilla de conexión al peinador, el punto de resistencia, entrando por lo tanto en  
30. función dicha varilla.

109098

26



El modelo, dentro de su esencialidad, puede ser llevado a la práctica en otras formas de realización que difieran en detalle de la indicada a título de ejemplo en la descripción, a las cuales alcanzará igualmente la protección que se recaba. Podrá, pues, construirse en cualquier forma y tamaño, con los materiales más adecuados, por quedar todo ello comprendido dentro del espíritu de las reivindicaciones.

= . =

5.

109098

2600



N O T A

Descrito el objeto y utilidad de la invención, lo que se declara como no divulgado ni practicado en España, comprende las siguientes reivindicaciones:

5. 1. Dispositivo de seguridad para las cardas, caracterizado esencialmente por consistir en un mecanismo de paro automático del peinador, que comprende como elementos principales una palanca de segundo género articulada por uno de sus extremos a una varilla de conexión con el peinador y por el otro extremo a un eje oscilante que alternativamente establece contacto con el pie de una varilla asimismo oscilante portadora de la cuchara pasa cintas, y cuya palanca se acciona mediante una excéntrica movida por un eje motriz.
- 10.
15. 2. Dispositivo, según la anterior reivindicación, caracterizado por ir montada la varilla oscilante mediante un eje de giro que se aloja en una abertura colisa que presenta un soporte de que va provisto el dispositivo.
20. 3. Dispositivo, según las anteriores reivindicaciones, caracterizado por producirse el paro automático al romperse la cinta, debido a que la varilla oscilante cambia de posición bloqueando por su extremo inferior al eje vertical provisto de una zapata de tope, con lo que la excéntrica situada debajo de la palanca, que normalmente mueve el extremo correspondiente a dicha varilla, cambia su función pasando a

109098

260



mover el extremo en que va articulada la varilla del peinador, efectuándose el disparo.

4. Dispositivo de seguridad para las cardas.

5. Según se describe y reivindica en la presente memoria que consta de cinco hojas, foliadas y escritas a máquina por una sola cara, acompañadas de una lámina de dibujos.

Madrid, a 26 OCT. 1964

ABEL FABREGAS VILA y

ANTONIO COLLELL HOMS

p. a.

JAIME ISERN

p. p.

26 OCT 1964



100098

Fig. 1

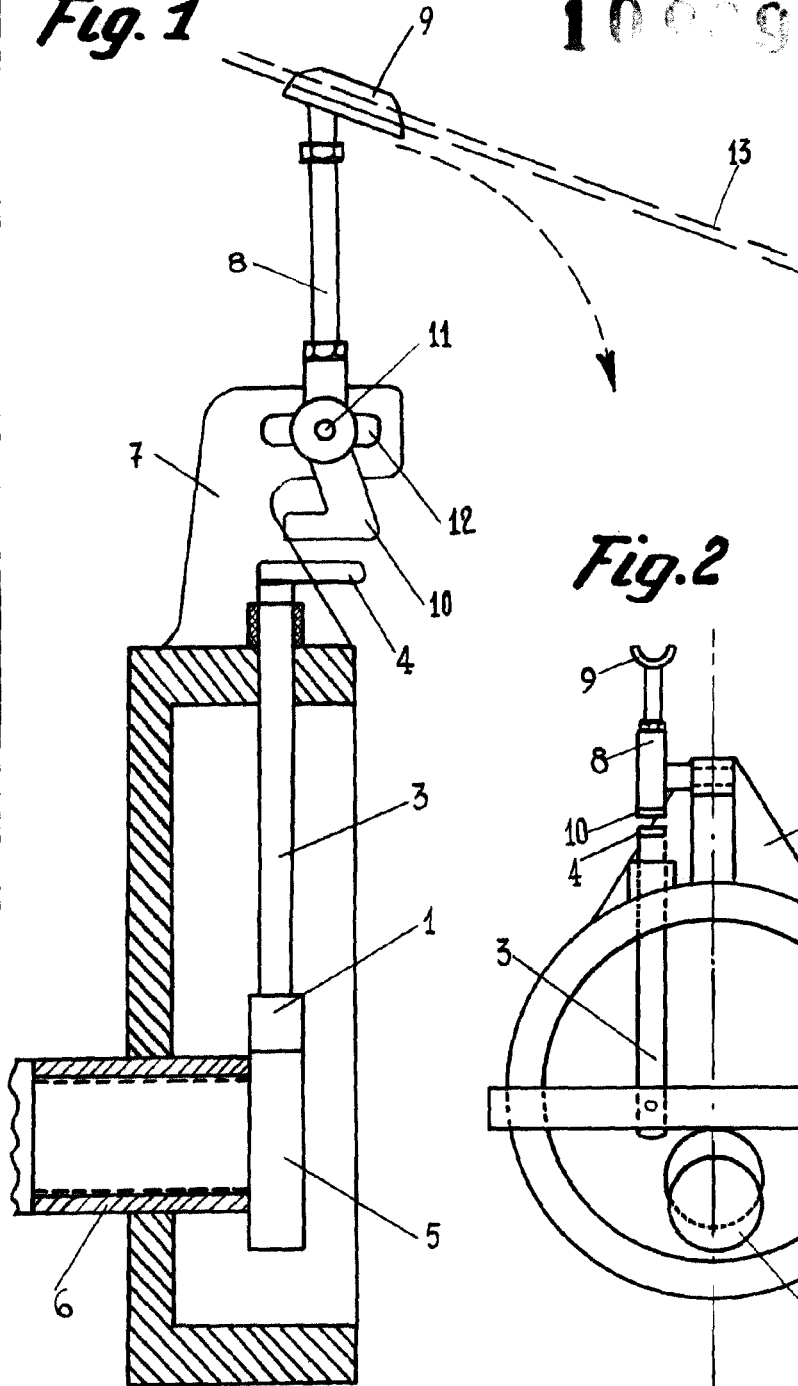
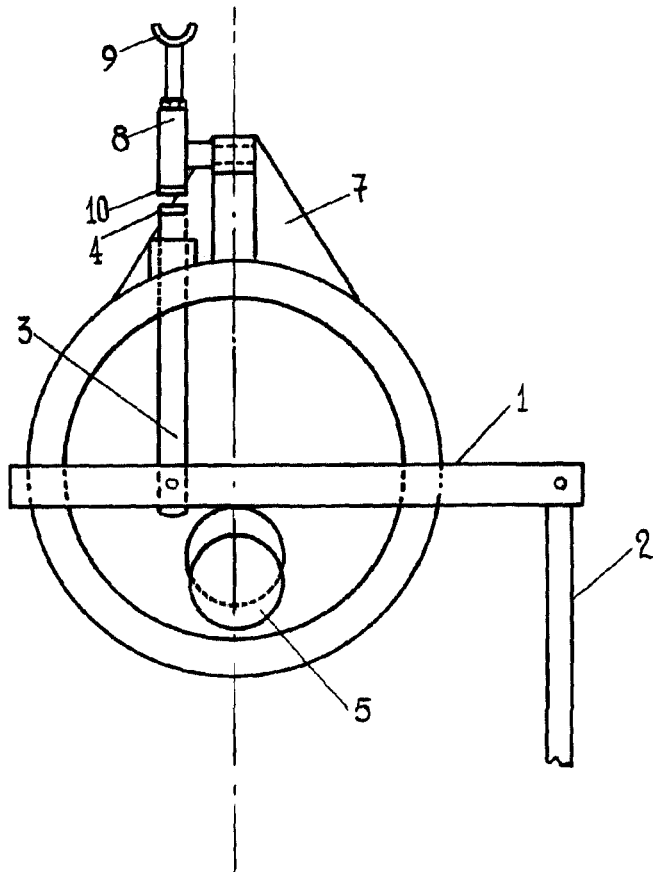


Fig. 2



Madrid, 26 OCT. 1964  
Jaime Isern

*J. Isern*