



109055

M O D E L O
D E
U T I L I D A D

para "UN EXPOSITOR PERFECCIONADO PARA LIBROS Y SIMILARES"
a favor de la raz^on social española EDICIONES TORAY, S.A.,
residente en BARCELONA, calle Arnaldo de Oms n^o 51.

.. =

MEMORIA DESCRIPTIVA

El presente modelo de utilidad se refiere a un
expositor perfeccionado para libros y similares.

5. En el modelo se ha previsto una realizaci^on por la
cual es posible exponer una pluralidad de libros en diversos
lechos con la particularidad de que cada lecho es giratorio
sobre si mismo sobre un eje vertical c^onico que termina en un
piso de sost^en para ser colocado en mesas o mostradores.

10. Cada libro queda dispuesto de manera que resulta
visible totalmente su lomo y sus caras anterior y posterior,
quedando a la vista del p^ublico por completo sin tener que

109055



tomarlo para su examen.

Con el fin de facilitar su explicación se acompaña a la presente memoria una lámina de dibujos en la que se ha representado un caso de realización que se cita a título de ejemplo.

5.

En el dibujo:

La figura 1, muestra en alzado la vista en perspectiva de uno de los lechos giratorios.

La figura 2, indica analógicamente la vista esquemática alzada de una sección diametral de los mismos.

10.

La figura 3, manifiesta un conjunto armado a base de tres lechos.

Consiste esencialmente un armazón 1 formado por dos aros 2 y 3, de igual diámetro unidos por varillas 4 y definiendo los centros 5 y 6 por los cuales puede pasar la varilla eje 7.

15.

Exteriormente a este núcleo central mencionado, se hallan las varillas oblicuas 5 que parten paralelamente del aro superior y siguen una dirección según un tronco de cono ideal, hasta una zona en la que cambian de dirección formando ángulo a que se limita por sus extremos en un cerco 8 concéntrico con el inferior quedando así configurado el armazón.

20.

Esta disposición especial de las varillas 5 permite que un libro, tal como L, (fig. 2) queda con su lomo totalmente al exterior y además gran parte de las cubiertas anterior y posterior.

25.

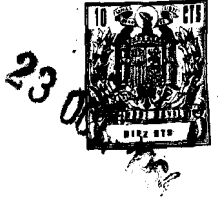
El armazón mencionado se ensarta en la varilla 7 reteniéndola con pequeños pasadores que impiden que los sucesi-

109055



vos armazones, según figura 3, no se interfieran y puedan girar independientemente. La varilla lleva en su extremo superior una cartela adecuada y en el inferior un tripode de apoyo, para asentar en el mostrador o similar.

5. Dentro de su esencialidad, puede ser llevado a la práctica el modelo en otras formas que fifieran en detalle de la indicada a título de ejemplo para la descripción a la cuales alcanzará igualmente la protección que se recaba. Podrá, pues, construirse en cualquier forma y tamaño, con los materiales más adecuados por quedar todo ello comprendido en
10. el espíritu de las reivindicaciones.



100055

N O T A

Descrito el objeto y utilidad de la invención, lo que se declara como no divulgado ni practicado en España, comprende las siguientes reivindicaciones:

5. 1. Un expositor perfeccionado para libros y similares, caracterizado por estar constituido por un armazón de alambre de configuración en doble tronco de cono, siendo el superior de mayor altura que el inferior y ambos reunidos por las bases mayores, comprendiendo el armazón dos aros uno superior y otro inferior adecuados para que por sus centros pueda ensartarse una
10. varilla de sostén y presentando las varillas exteriores de este armazón un juego paralelo de dos varillas dobladas en su zona inferior, que se repite en todo el contorno, permitiendo, la zona inferior doblada, asenta el canto inferior del libro y, las partes superiores de este par de varillas, ajustar sobre
15. las cubiertas anterior y posterior del mismo, dejando de esta manera muy visible el libro por su lomo y por sus cubiertas, pudiendo ensartarse varios armazones sobre una misma varilla de sosten, prevista para colocar en mesas y mostradores.

20. 2. Un expositor según la anterior reivindicación en el que los armazones ensartados en la varilla soporte se retienen por pequeños pasadores y cada uno de aquellos tiene posibilidad de rotación libre sobre la varilla, independientemente de los demás.

3. Un expositor perfeccionado para libros y similares.

100055



Según se describe y reivindica en la presente memoria descriptiva que consta de cinco hojas foliadas y escritas a máquina por una sola de sus caras, acompañadas de una lámina de dibujos.

5.

Madrid, a 23 OCT. 1964

p.a.

JAIME ISERN

p. p.

v.f.

Fig. 1

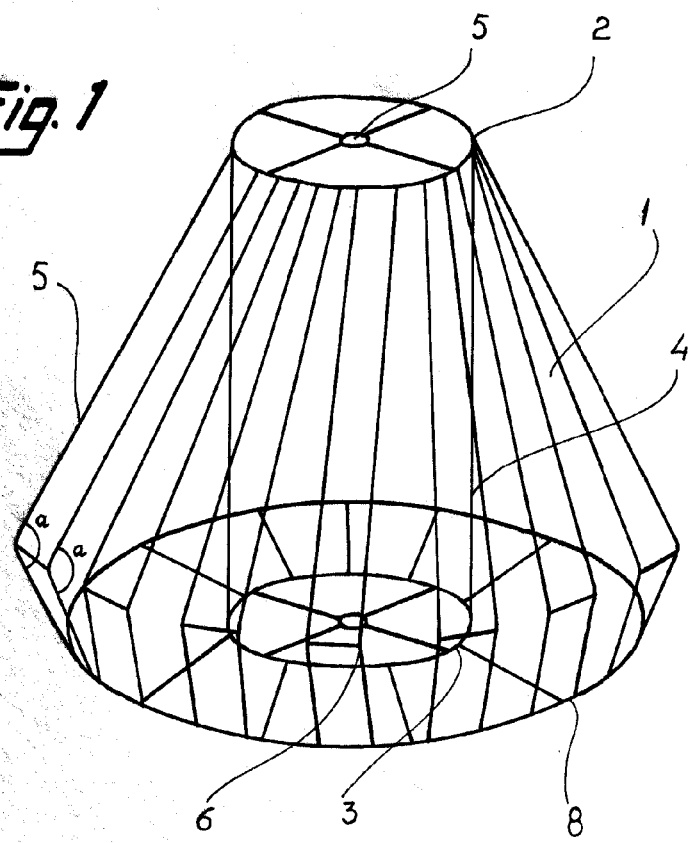


Fig. 3

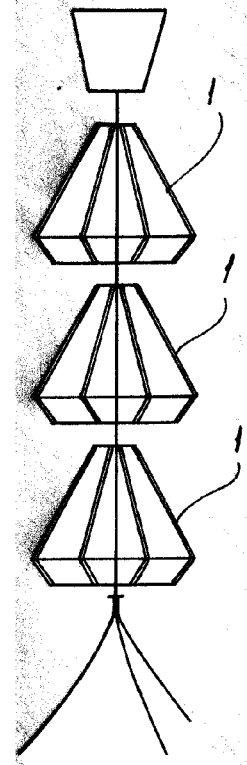
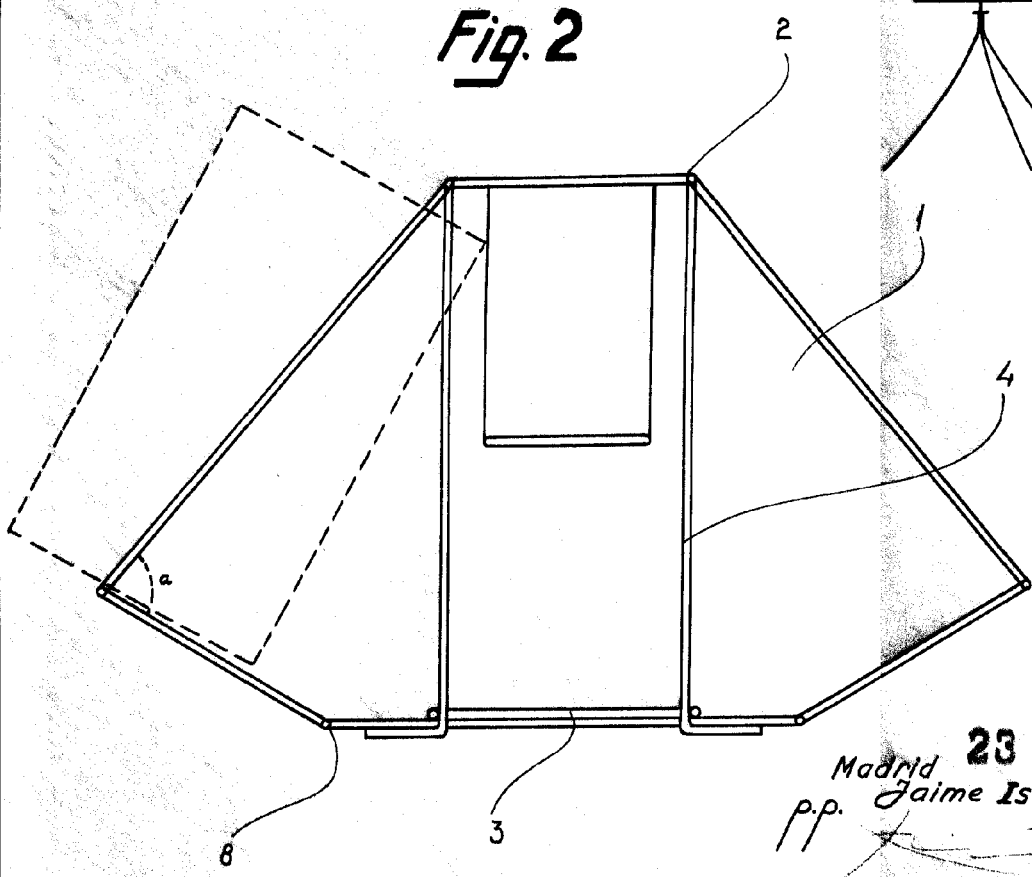


Fig. 2



Madrid 23 OCT. 1964
p.p. Jaime Isern