



MODELO DE UTILIDAD

108872

MEMORIA DESCRIPTIVA

sobre:

» UN CUBO DE BASURA ».

Solicitante: Doña CARMEN ALONSO GONZALEZ,
de nacionalidad española, residente en
BARCELONA, Calle Aribau, 270.

30 SEP 1956

108872

La presente solicitud se refiere a un cubo de basura, dotado de tapa articulada y de asa arqueada, también articulada.

Este cubo se caracteriza, esencialmente, porque la
5 tapa está provista en la zona diametralmente opuesta a su articulación al cubo de una lengüeta que sobresale de su contorno y lleva practicado un orificio pasante, y porque el cubo lleva dispuesta en su pared lateral una asa fija, también diametralmente opuesta a la citada articulación
10 de la tapa.

Otra característica del cubo de que se trata consiste en que el asa arqueada, articulada al cubo, está dotada de una porción central de forma trapezoidal, adaptada para permitir su replegado por debajo de la articulación de la
15 tapa, o de la citada lengüeta sobresaliente de ésta.

En el dibujo adjunto se ilustra, a título de ejemplo no limitativo, una forma de realización, mostrando:

La Fig. 1 un corte vertical del cubo en cuestión, con la tapa en posición de cierre y el asa articulada levantada;
20

la Fig. 2 una correspondiente vista lateral de alzado;

la Fig. 3 una vista de planta;

la Fig. 4 un detalle a escala ampliada, en vista de
25 planta; y

la Fig. 5 un detalle a escala ampliada de la sección ilustrada en la Fig. 1.

El cubo representado está constituido por un cubo

108872

30



propiamente dicho 1, por ejemplo de plástico moldeado,
que está dotado de una tapa 2 articulada a él en 3, así
como de una asa arqueada 4, también articulada al cubo
en 5. La tapa 2 está provista en la zona diametralmente
5 opuesta a la articulación 3, de una lengüeta 6 que sobre-
sale de su contorno y lleva practicado un orificio pasan-
te 7. Por otra parte, el cubo 1 lleva dispuesta en su
pared lateral una asa fija 8, fuertemente unida a dicha
pared mediante porciones reforzadas 9 y situada también
10 diametralmente opuesta a la articulación 3.

La citada lengüeta sobresaliente 6, dotada del ori-
ficio pasante 7, y la citada asa fija 8 tienen por finali-
dad permitir que en la operación de vaciado del cubo en
determinados coches de recogida de basura, se abra la
15 tapa automáticamente por encaje de dicha lengüeta en un
correspondiente órgano, en cooperación con el asa fija 8,
mejorando con ello considerablemente las condiciones
higiénicas en la recogida de basuras. Dicho órgano no se
describe ni se ilustra en el dibujo, ya que no forma par-
20 te de la invención.

El asa arqueada 4, conforme puede apreciarse espe-
cialmente en la Fig. 2, está dotada de una porción central
4' de forma trapecial, adaptada para permitir su replegado
por debajo de la articulación 3 de la tapa 2, o de la ci-
25 tada lengüeta sobresaliente 6 de ésta.

Se hace constar que todo cuanto no altere, cambie
o modifique lo esencial del cubo descrito puede quedar
sometido a variaciones de detalle.

108872

30



N O T A

El Modelo de Utilidad que se solicita recae sobre las siguientes reivindicaciones:

1ª.- Un cubo de basura, dotado de tapa articulada y de asa arqueada, también articulada, caracterizado porque la tapa (2) está provista en la zona diametralmente opuesta a su articulación (3) al cubo (1) de una lengüeta (6) que sobresale de su contorno y lleva practicado un orificio pasante (7), y porque el cubo lleva dispuesta en su pared lateral una asa fija (8), también diametralmente opuesta a la citada articulación (3) de la tapa.

2ª.- Un cubo de basura según la reivindicación 1ª, caracterizado porque el asa arqueada (4), articulada al cubo, está dotada de una porción central (4') de forma trapecial, adaptada para permitir su replegado por debajo de la articulación (3) de la tapa (2), o de la citada lengüeta sobresaliente (6) de ésta.

3ª.- UN CUBO DE BASURA, tal y como queda descrito y reivindicado en la presente memoria que consta de cuatro hojas mecanografiadas por una sola cara y de una lámina de dibujos.

BARCELONA, 30 de Septiembre de 1964.

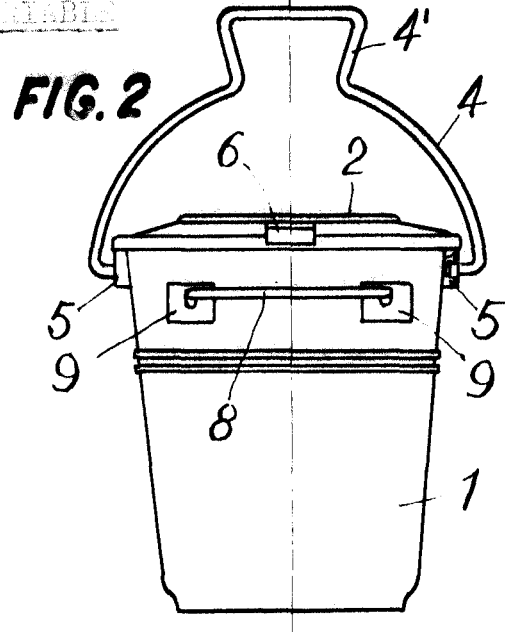
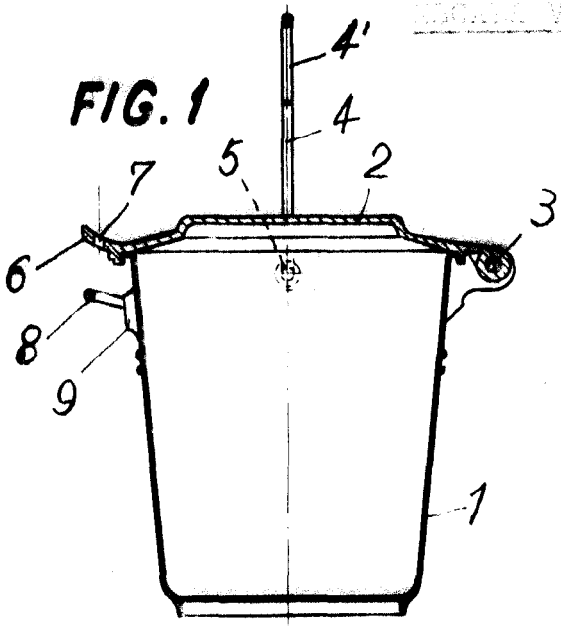
CARMEN ALONSO GONZALEZ

P.P.

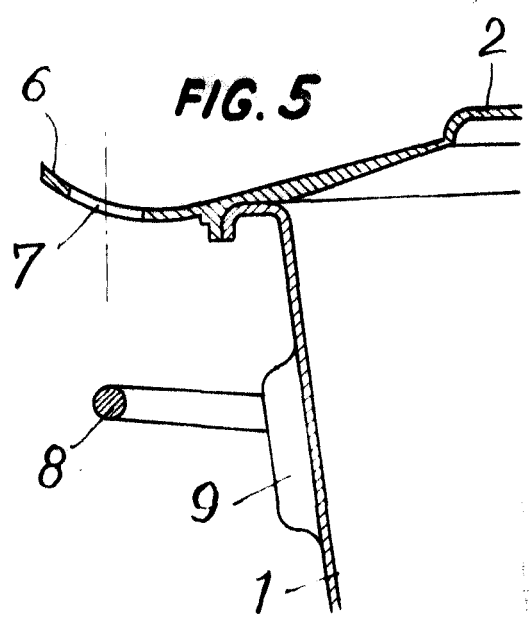
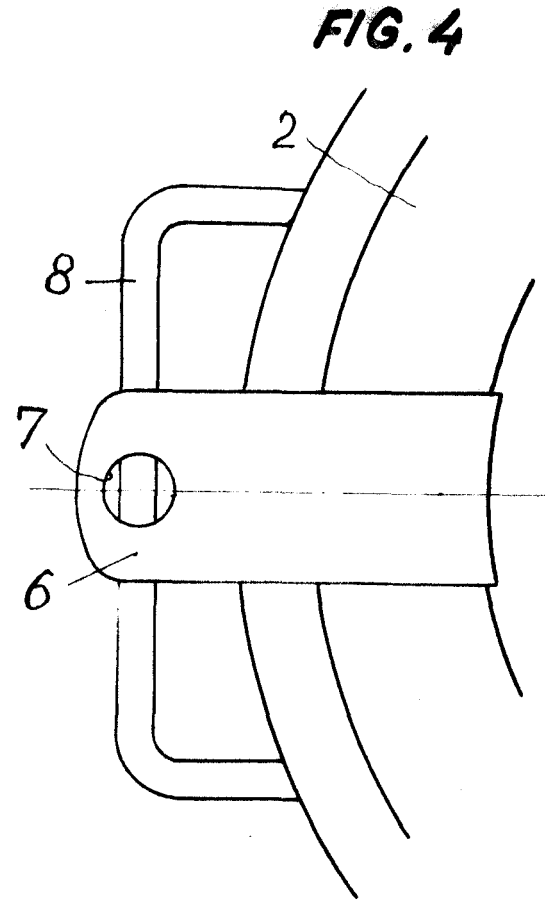
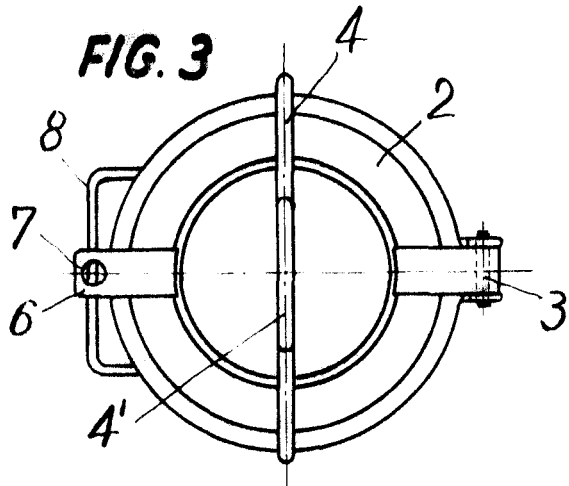
L. BOMEZ-ACERO Y MODET

P.P.

REGOLAMENTO



108872



Barcelona, 30 de Septiembre de 1961.

CARMEN ALONSO GONZALEZ

P.F. 108872

[Handwritten signature and notes]