

28 SEP 1904



108856

PATENTE
DE
REGISTRO DE MODELO DE UTILIDAD

por "Un conductor eléctrico con enchufe de quita y pon" --
a favor de Don Alberto FARRÉS OLIVES, de nacionalidad
española, domiciliado en BARCELONA, calle Balmes, nº 351.

MEMORIA DESCRIPTIVA

La presente memoria descriptiva se refiere a un registro de modelo de utilidad destinado a garantizar la propiedad y la explotación exclusiva de un conductor eléctrico con enchufe de quita y pon que presenta la ventaja de que el
5 enchufe puede ser, por una ligera presión y movimiento apartado del conductor, y aplicado en otro lugar del mismo conveniente al alcance de la clavija de toma de corriente.

Se halla caracterizado esencialmente el conductor eléctrico con enchufe de quita y pon que constituye el modelo,
10 por estar constituido por una tira de plástico, u otro material no conductor de la electricidad, moldeada de manera que presenta un perfil en U con las dos extremidades de las ramas



5 dobladas ortogonalmente hacia dentro enfrentándose y formando sendos canales por los que pasan y van fijados los dos conductores y que sirven de guía a los elementos con los que el enchufe se prende a presión al ser éste aplicado para su empleo.

10 La descripción de un caso concreto de ejecución del modelo, representado solamente a título de ejemplo en el dibujo adjunto, permitirá hacerse perfecto cargo de cual es la estructuración esencial del conductor y enchufe de quita y pon que lo constituye.

15 Ha de considerarse no obstante que el ejemplo no tiene carácter limitativo de forma ni de dimensiones por lo cual podrán presentar, una y otras, variaciones en cada caso de ejecución del modelo siempre que se mantenga la estructuración esencial del mismo.

20 La figura 1 del dibujo representa el conductor eléctrico con el enchufe de quita y pon aplicado según una vista por encima; en la figura 2 se representa el conductor eléctrico con el enchufe de quita y pon aplicado, según una vista lateral; las figuras 3 y 4 son dos vistas ortogonales y en sección del enchufe de quita y pon respectivamente tomadas por las líneas A-B y C-D de la figura 1 viéndose asimismo en sección en la figura 4, el conductor eléctrico.

25 Como qued a perfectamente de manifiesto en el dibujo el conductor eléctrico con enchufe de quita y pon está compuesto por la tira 1 de material no conductor de la electricidad que posee un perfil en U con las extremidades 2 de las dos ramas dobladas ortogonalmente hacia dentro enfrentándose y formándose respectivamente unos canales 3,3' en los que van



108856

- 3 -

colocados los conductos eléctricos 4,4' y en los que las extremidades de los manguitos de contacto del enchufe se fijan a presión constituyendo los contactos eléctricos que transmiten la corriente a las púas de contacto de la clavija de toma de corriente.

El enchufe está constituido de dos cuerpos 5 y 6 de los cuales el 5 está configurado de manera que presenta una falda perimétrica 7 y un saliente interior central cilíndrico 8, además de los orificios 9,9' de comunicación con los manguitos de contacto 10, 10', que están fijados a dicho cuerpo 5 por los respectivos tornillos 11 y 12, y están provistos de unas extensiones laminares 13, 13'. El cuerpo 6 está configurado de manera que presenta una pared perimétrica 14 y un saliente interior central cilíndrico 15, de diámetro externo algo menor que el diámetro interno del saliente central cilíndrico 8 del cuerpo 5, en el cual queda comprendido de manera estable gracias a las extremidades dobladas de las extensiones laminares 13, 13' que pasando por unas aberturas que dicho cuerpo 6 posee se colocan debajo de la cara inferior de tal cuerpo, el cual es mantenido a presión contra éstas por un resorte de espiral 16.

Cuando el enchufe debe aplicarse al conductor basta colocarlo adecuadamente sobre el conductor 1 y ejercer manualmente una ligera presión de manera que las extremidades dobladas de las extensiones laminares 13, 13' pasen a situarse respectivamente debajo de cada conductor 4,4', contra los cuales se mantienen a presión por la presión que el resorte 16 ejerce y que tiende a aprisionar los conductores 3 y 3' entre dichas dobleces y la parte inferior del cuerpo 6.

108856



- 4 -

Como se comprenderá para apartar el enchufe del conductor a que está aplicado bastará ejercer manualmente una nueva presión que ahule el aprisionamiento del conductor por el mismo y con un ligero movimiento desprenderlo de sus canales.

5 Podrán ser, además de las formas y dimensiones como antes se ha indicado, los elementos y materiales que constituyan el conducto y enchufe en cada caso de ejecución, los materiales de que se fabriquen, el modo de fabricarlos y los procedimientos empleados, así como cuantas circunstancias puedan concurrir en la fabricación o en la utilización de los
10 diferentes casos de ejecución del modelo siempre que no causen alteración de la esencialidad de este último por ser de carácter secundario, accidental o accesorio respecto a la misma.

N O T A

15 Por la patente de registro de modelo de utilidad a que se refiere la presente memoria descriptiva se REIVINDICA la propiedad y la explotación exclusiva de:

20 1.- Un conductor eléctrico con enchufe de quita y pon, esencialmente caracterizado por el hecho de estar constituido por una tira de material no conductor de la electricidad configurada de manera que presenta un perfil en U con las dos extremidades de las ramas dobladas ortogonalmente hacia dentro y formando sendos canales en los que van colocados los conductores y que sirven de guía a los elementos con los que el enchufe se prende a presión al ser aplicado para su empleo.

25 2.- Un conductor eléctrico con enchufe de quita y pon, tal como el especificado en 1, caracterizado por el hecho de que el enchufe está constituido de dos cuerpos huecos que se



5 acoplan por sus paredes perimétricas y por unos salientes
conocidos centrales cilíndricos que encierran un re-
sorte de espiral que tiende a separar entre sí tales cuer-
pos de los cuales el cuerpo superior comprende los mangui-
tos de contacto provistos de extensiones laminares con unas
extremidades dobladas que sobresalen a través de unas aber-
turas que posee el cuerpo inferior situándose debajo de
éste y manteniéndose a presión contra el mismo.

10 3.- Un conductor eléctrico con enchufe de quita y pon,
tal como el especificado en 1 y 2, caracterizado por el he-
cho de que para prender o desprender el enchufe en el con-
ductor eléctrico basta introducir o apartar las extremida-
des dobladas de los manguitos de contacto respectivamente
en cada canal del conductor, en contacto con los conducto-
res, lo cual se logra manualmente con un ligero movimiento
15 y presión del cuerpo superior del mismo.

4.- "Un conductor eléctrico con enchufe de quita y pon".
Consta la presente memoria descriptiva de cinco hojas
feliadas, escritas por una sola cara.

Barcelona, 28 de Septiembre de 1964.

P. p. de Don Alberto FARRES OLIVES,

J. BONET DEL RIO
P. P.

108856



FIG. 1

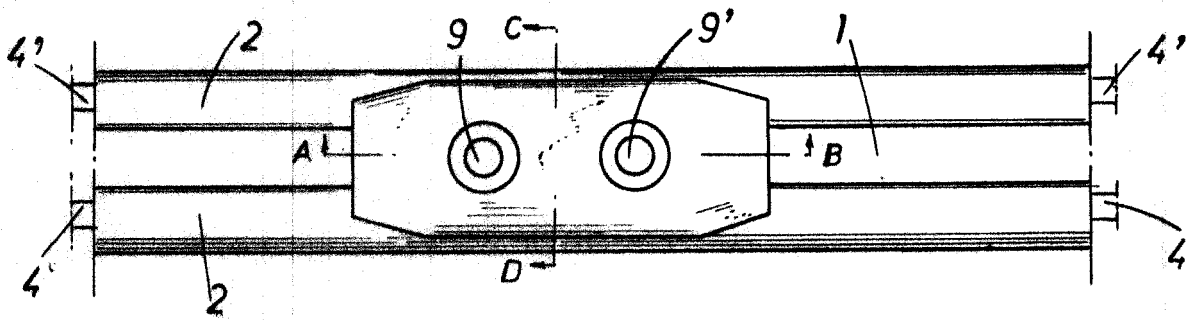


FIG. 2

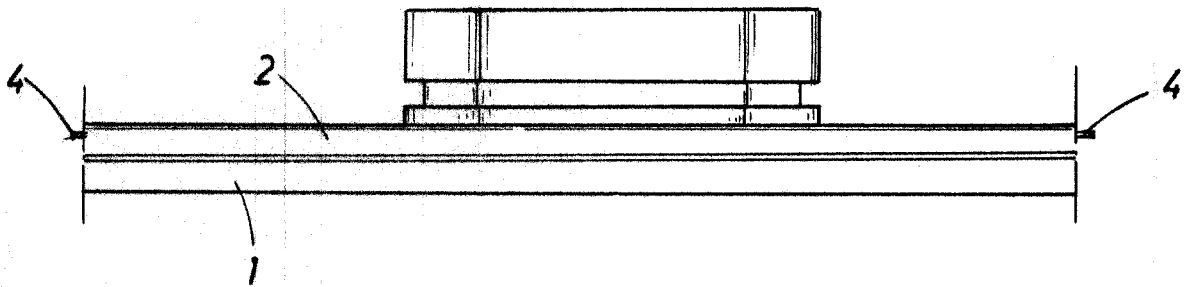


FIG. 3

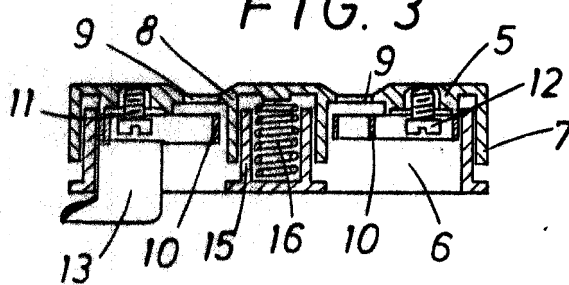
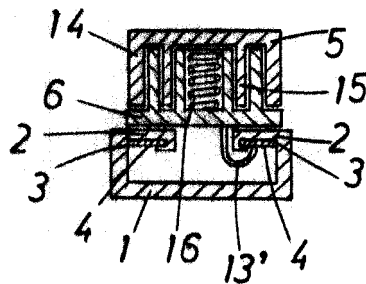


FIG. 4



ESCALA VARIABLE

Barco 28 SEP 1964

J. BONET DEL RICO

J. Bonet