



108838

M O D E L O
D E
U T I L I D A D

a favor de JORGE BOSCH Y CIA., S.A. entidad española,
domiciliada en Barcelona, Calle Avila, 158, por "PLACA
PARA ALCORQUES".

- . -

MEMORIA DESCRIPTIVA

La presente invención se refiere a una placa
para alcorques sumamente práctica y decorativa.

5. La disposición de los árboles en las vías urba-
nas crea el problema de los alcorques cuya existencia,
sin la debida protección, representa un peligro para la
circulación de peatones.

10. Para solventar este problema se ha ideado el
alcorque objeto de la invención, que está constituido
esencialmente por una pluralidad de piezas acoplables
cuyo conjunto sigue el contorno del alcorque, cubriéndolo,

25 SEP.



108838

5. estando dotadas las piezas de escotaduras complementarias para formar una abertura circular central que rodea al árbol, estando las superficies superiores de estas piezas dispuestas de modo que la cara superior de la placa forma pendiente hacia la abertura.

En una realización preferida, la superficie superior de la placa presenta una pluralidad de ranuras radiales de fondo inclinado y que convergen hacia la abertura central.

10. Para la mejor comprensión de cuanto queda descrito en la presente memoria, se acompaña un dibujo en el que, tan sólo a título de ejemplo, se representa un caso práctico de realización del objeto de la invención.

15. En dicho dibujo, la figura 1 es una vista en perspectiva de una placa según la invención; la figura 2 es una vista en perspectiva de una de las mitades y la figura 3 es una vista en alzado seccionado longitudinalmente de la placa colocada sobre un alcorque.

20. La placa descrita consta en el aludido dibujo de dos mitades -1- rectangulares y complementarias, provistas en los respectivos lados adyacentes de sendas escotaduras semicirculares -2- del mismo radio, enfrentadas, que forman la abertura circular que rodea al árbol -3-.

25. La cara superior de las placas -1- presenta una inclinación convergente hacia la escotadura -2-, y está dotada de un dentado radial -4-, dirigido hacia dicha abertura, para formar ranuras de desagüe que vierten al interior del alcorque -5- sobre el que va colocada la

108838

25 SEP 1964



placa.

La placa descrita es sumamente sencilla a la par que eficaz, pues al tiempo que cubre el alcorque dotándole de características estéticas, actúa como colectora de agua.

5.

Es evidente que la placa podrá estar formada por mayor número de cuerpos, siempre que en conjunto sigan el contorno del alcorque. También es posible que dichas placas presenten aberturas o calados ornamentales, pero siempre con la superficie superior y/o el fondo de las ranuras inclinadas hacia la abertura.

10.

Serán independientes del objeto de la invención, los materiales empleados en la construcción de los distintos elementos que la integran, formas y dimensiones de los mismos y cuantos detalles accesorios puedan presentarse, siempre y cuando no afecten a su esencialidad.

15.

- . -

N O T A

Se reivindica como objeto del presente modelo de utilidad:

1. Placa para alcorques, que está constituida esencialmente por una pluralidad de piezas acoplables cuyo conjunto sigue el contorno del alcorque al que cubren, estando dotadas las piezas de escotaduras arqueadas complementarias para formar una abertura circular que circunda

20.

25 SEP



108838

al árbol y las superficies superiores de las mismas dispuestas de modo que la cara superior de la placa forma pendiente hacia la abertura en cuestión.

5. 2. Placa para alcorques, según la reivindicación 1, caracterizada esencialmente por el hecho de que la superficie superior de las piezas está dotada de una pluralidad de acanaladuras radiales, que parten de la abertura y que vierten el agua al interior del alcorque.

3. Placa para alcorques.

10. La presente memoria consta de cuatro hojas foliadas escritas a máquina por una sola cara.

Barcelona, 25 de septiembre de 1964.

JORGE BOSCH Y CIA. S.A.

p.a.

Fig. 1

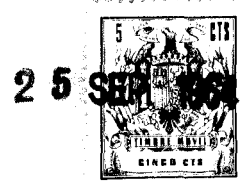
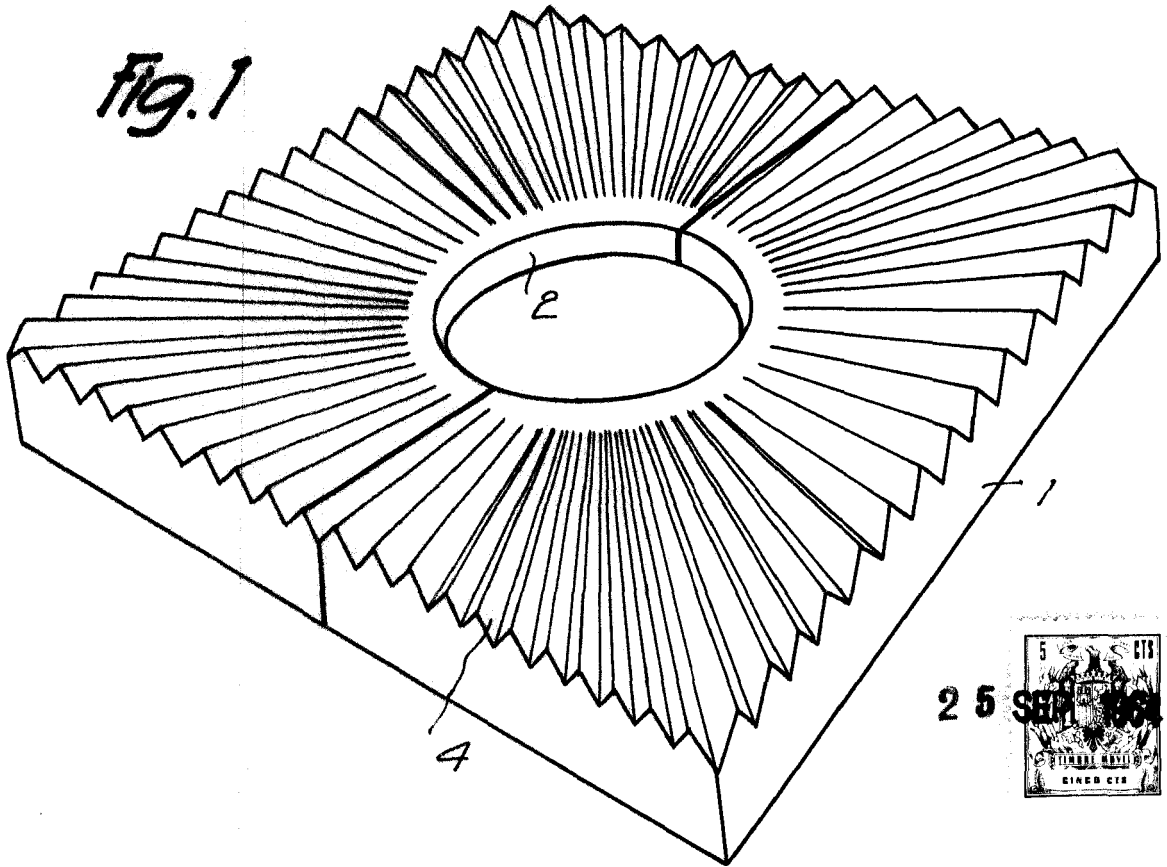
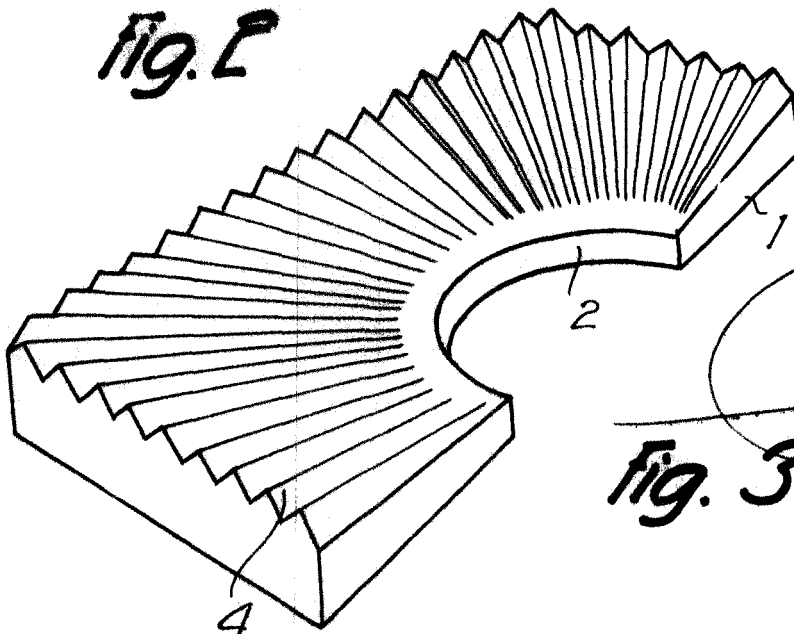


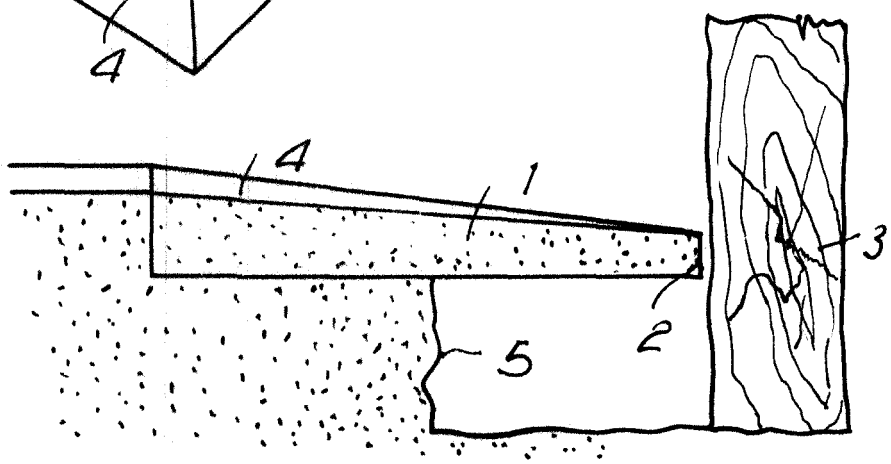
Fig. 2



25 SEP 1964

Barcelona,
Jorge Bosch y Cia., S.A.
p.a.

Fig. 3



11567