



108837

M O D E L O  
D E  
U T I L I D A D

a favor de Don José Oriol PASCUAL PARES, de nacionalidad española, residente en Barcelona, Calle San Acisclo, 21, por "SOPORTE PARA MUÑECAS".

- . -

MEMORIA DESCRIPTIVA

La presente invención se refiere a un soporte para muñecas que permite la perfecta colocación de las mismas en escaparates y estantes para su exhibición.

5. Las muñecas, aún cuando suelen sostenerse de pie, pueden balancearse fácilmente, por lo que su colocación en escaparates u otros lugares de exhibición presenta problemas de estabilidad.

10. A fin de solucionar los inconvenientes expuestos, se ha ideado el soporte objeto de la invención que consta esencialmente de una columna que sobresale hacia

108837

25 5



5. arriba de una peana y en cuyo extremo superior está unida una argolla abierta, elástica y en forma de herradura, que abarca la espalda de la muñeca hasta debajo de las axilas, quedando los pies de la muñeca sobre la peana descrita.

Para la mejor comprensión de cuanto queda descrito en la presente memoria, se acompaña un dibujo en el que, tan sólo a título de ejemplo, se representa un caso práctico de realización del objeto de la invención.

10. En dicho dibujo, la figura 1 es una vista en perspectiva del soporte y la figura 2 es una vista similar con una muñeca colocada en el soporte.

15. El soporte descrito consta en el aludido dibujo de una peana -1-, con un tetón tubular -2- próximo a su borde posterior en el cual se halla ajustada una varilla -3- que se extiende hacia arriba y en su extremo libre lleva enchufado un manguito -4- solidario de una argolla abierta -5-, en forma de herradura de brazos elásticos, los cuales abarcan la espalda de la muñeca -6- hasta debajo de las axilas de la misma. Los pies de la muñeca quedan sobre la peana -1-.

20. El soporte queda prácticamente invisible cuando la muñeca está colocada en el mismo (figura 2), y gracias a él, queda asegurada la estabilidad de la muñeca, aún cuando sus zapatos sean de poca base y la colocación de sus pies poco separada, tal como ocurre en la realización representada.

25. Serán independientes del objeto de la invención,



los materiales empleados en la construcción de los distintos elementos que la integran, formas y dimensiones de los mismos y cuantos detalles accesorios puedan presentarse, siempre y cuando no afecten a su esencialidad.

- . -

N O T A

5. Se reivindica como objeto del presente modelo de utilidad:

1. Soporte para muñecas, que está constituido esencialmente por una peana de la que sobresale hacia arriba una columna en la cual está montada una argolla abierta, elástica y de contorno a modo de herradura, que abarca la espalda de la muñeca hasta debajo de las axilas, quedando los pies de dicha muñeca sobre la peana descrita.

10.

2. Soporte para muñecas.

15.

La presente memoria consta de tres hojas foliadas escritas a máquina por una sola cara.

Barcelona, 25 de septiembre de 1964.

José Oriol PASCUAL PARÉS

p.a.

109837

25 SEPT 1964  
PATENT OFFICE  
BARCELONA

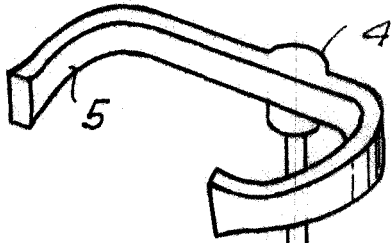
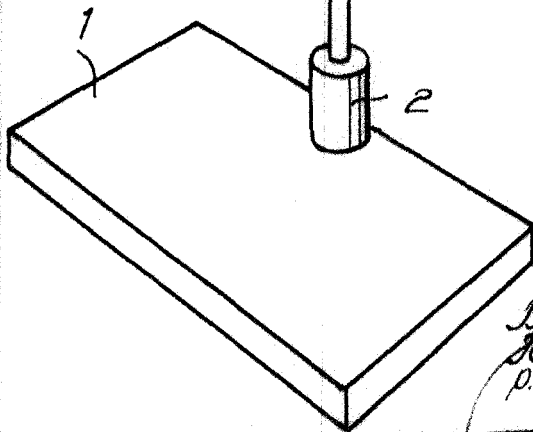


Fig. 1

Fig. 2



Barcelona, 25 SEPT. 1964  
José Oriol Pascual Parés  
p.a.

11584