

108827

26 SEP. 19



108827

MODELO DE UTILIDAD

por 20 años

por "UNA CLAVIJA DE ENCHUFE", a favor de F.A.R.O. Española, S.A., de nacionalidad española, domiciliada en Barcelona, Avda. San Antonio M^e Claret, 318-322.

=====

MEMORIA DESCRIPTIVA

Se refiere el presente Modelo de utilidad a una nueva clavija de enchufe de las que suelen acoplarse a los diversos aparatos eléctricos hoy en día existentes, preferentemente a los de tipo doméstico, como

5. televisores, tocadiscos, etc., que viene a aportar notables y sensibles mejoras, de tipo funcional, constructivo y práctico sobre las diversas realizaciones de clavijas de enchufe ejecutadas hasta el momento.



Es sabido que las actuales clavijas de enchufe se limitan a la labor de conexión del aparato a la red de alimentación eléctrica del mismo, para lo cual constan exclusivamente de un par de espárragos fijados a la envolvente constitutiva del enchufe.

Ahora bien, también es sabido que uno de los grandes problemas con el que se encuentran los aparatos eléctricos es el de que cuando se produce cualquier anomalía en la línea, bien por cortocircuito o por cualquier otro fenómeno, quien sale perjudicado es el propio aparato que puede quedar averiado en mayor o menor grado.

Esto se ha solventado hasta hoy día situando, en el interior de dichos aparatos, y convenientemente conectado con el circuito eléctrico, un pequeño fusible que corte automáticamente la alimentación evitando averías en el interior de aquéllos. Ahora bien, ello supone una complicación innecesaria en el circuito del aparato, ya que se puede solventar fácilmente de la forma representada en el actual modelo, eliminando el tener que complicar el aparato y simplificando en grado sumo la labor de recambio del fusible, sin tener que intervenir el interior de aquél.

Para su mejor comprensión y mayor facilidad en las descripciones, nos referiremos a un dibujo que se adjunta a la presente memoria y que representa, a título de ejemplo explicativo, no limitativo, una clavija de enchufe realizada de conformidad con el actual modelo.

En dicho dibujo, se representa una sección longitudinal completa de la clavija en cuestión, según un plano meridiano de la misma.

Según tal dibujo, la clavija de enchufe objeto



del presente modelo, está constituida por una envolvente aislante -1- de forma y dimensiones adecuadas, en cuyo interior van alojados los cables -2- y -3- de toma de línea.

5. Uno de dichos cables, por ejemplo el -2-, está fijado y conectado a una patilla -4- de enchufe, ocluida por su extremo trasero en la propia envolvente -1-. Por su parte, el cable -3- está fijado y conectado a una pieza interior -5- de la propia envolvente, en la que asienta el extremo superior de un fusible -6- alojado en una
10. cámara -7- prevista en la propia envolvente.

Dicho fusible -6- apoya por su otro extremo en el ensanchamiento trasero -8- de una segunda patilla -9- que se rosca por dicho ensanchamiento, a un casquillo -10- ocluido asimismo en la propia envolvente -1-.

15. Todo cuanto no afecte, altere, cambie o modifique la esencia de la clavija descrita, será variable a los efectos del actual Modelo.

N O T A.

- Se reivindica como objeto de este registro por
20. Modelo de utilidad:

1.- Una clavija de enchufe, caracterizada esencialmente por estar constituida por una envolvente aislante una de cuyas patillas de toma de corriente posee un ensanchamiento trasero, roscado a un casquillo ocluido en la base de

25. dicha envolvente, sirviendo dicho ensanchamiento de asiento a un fusible que se aloja en una cámara longitudinal prevista en la propia envolvente, y apoya por su extremo superior en una pieza interna, donde se fija y conecta el cable correspondiente.

30. Sean cuales fueren las circunstancias que concurran en la esencialidad del Modelo de utilidad definido en

108827 26 SEP.



- 4 -

la anterior reivindicación, cuyo objeto es:

2.- "UNA CLAVIJA DE ENCHUFE".

Consta la presente memoria de cuatro hojas foliadas, mecanografiadas por una sola cara y de los dibujos adjuntos.

Barcelona, 26 SEP. 1964

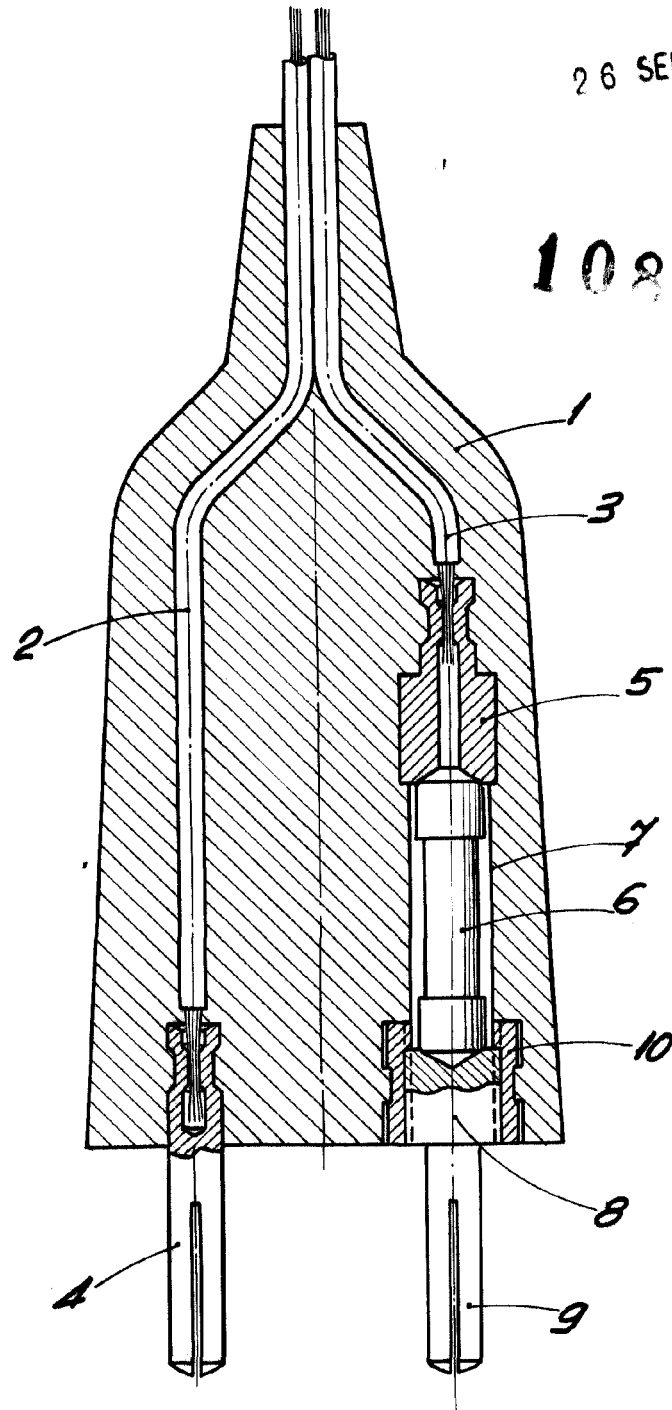
P.A. de F.A.R.O. Española, S.A.,

MO

26 SEP.



108827



BARCELONA, 26 SEP. 1964
P. A.

ESCALA VARIABLE