

100



108818

MODELO
DE
UTILIDAD

por "ESTUCHE PARA HOJAS DE AFEITAR", a favor de la firma española JUAN VOLLMER S. A., domiciliada en Madrid, Avda. de José Antonio nº 16.

= . =

MEMORIA DESCRIPTIVA

El presente Modelo de Utilidad se refiere a un estuche para hojas de afeitar.

- Consiste en un envase de plástico duro que consta en esencia de dos partes, una de ellas en forma de bandeja abierta por sus
5. dos planos, superior e inferior, que se introduce a rozamiento suave en una caja del mismo material de forma prismática rectangular una de cuyas caras menores laterales está abierta para permitir la introducción de la citada bandeja y teniendo vaciada una
10. de las caras de mayor área en rectángulo de menor tamaño que el de una hoja de afeitar.

108818

10 00



En el extremo opuesto al de introducción de la bandeja deslizante se proveen dos ranuras, una de ellas recta, situada en la cara menor y coincidiendo con las inmediaciones de la arista superior y otra, en la cara mayor inferior, excavada en las inmediaciones de la arista inferior, con escotadura en forma de V, de manera que al terminar de introducirse la bandeja deslizante en la caja-envase, bandeja que porta en el extremo opuesto por el que se introduce en la caja, una tapa igual al plano menor del prisma rectangular y que de esta forma se dispone, por medio de las escotaduras, comunicación con los espacios que dejan las partes abiertas, superior e inferior de la citada bandeja deslizante.

Las ventajas de este nuevo envase son evidentes ya que permite colocar las hojas en el cajón del estuche y luego introducir las de un solo movimiento; la extracción, una a una, de las hojas se hace por la ranura recta superior sin peligro alguno ya que la acción de empuje se verifica por el vaciado rectangular de la cara superior y en sentido opuesto al de introducción de la bandeja deslizante y por último se pueden guardar las hojas usadas en el espacio inferior de la bandeja introduciéndolas por la escotadura en V del plano inferior de la caja-envase, evitando el peligro de una hojilla abandonada en las viviendas donde hay niños.

Para mejor comprensión de la invención se describirá a base de los dibujos de la adjunta lámina de dibujos, que muestran una realización no limitativa de la invención y en los que;

- La fig. 1 es una perspectiva vista desde la parte superior;
- La fig. 2 es una perspectiva vista desde la parte inferior;
- La fig. 3 es una vista desde un costado de frente;
- La fig. 4 es un corte longitudinal;

108818

100



La fig. 5 es un corte transversal.

En ellas se representa por 1 la tapa de la caja-envase, por 2 el fondo de la misma, por 3 la escotadura en V del fondo para introducción de hojillas usadas, por 4 la ranura de extracción de las hojas nuevas, por 5 la bandeja deslizante, por 6 el tabique divisor en altura de la citada bandeja, siendo N el espacio para las hojas nuevas y U el dedicado a las hojas usadas.

Descrito el presente invento caben variantes de detalle asimismo protegidas y así podrá tener la escotadura para hojas usadas de la forma que se desee, la altura del envase que se quiera y estar construido con los materiales que se consideren mas idóneos a la misión a la que se dedica.

N O T A

Descritos el objeto y la utilidad del presente invento se hace constar que lo que no se ha divulgado ni practicado en España comprende las reivindicaciones siguientes:

1.- Estuche para hojas de afeitar, c a r a c t e r i z a d o por cosntar esencialmente de dos partes, una de ellas en forma de bandeja abierta por sus dos planos, superior e inferior, que se introduce a rozamiento suave en una caja de forma prismática rectangular una de cuyas caras menores laterales está abierta para permitir la introducción de la citada bandeja deslizante, teniendo una de sus caras de mayor área vaciada en rectángulo de menor tamaño que el de una hoja de afeitar y en el extremo opuesto al de introducción de la bandeja se proveen dos ranuras, una de ellas recta, situada en la cara menor y coincidiendo con las inmediaciones de la arista superior y otra ranura, excavada en las inmediaciones de la arista inferior de la cara mayor inferior de



la caja, con escotadura en forma de V, de forma que al introducirse completamente la bandeja deslizante en la caja se disponga por medio de estas escotaduras de comunicación exterior con los espacios que dejan las partes abiertas, superior e inferior, de la bandeja deslizante en cuyo extremo opuesto al de introducción se provee una tapa de tamaño igual al del plano lateral menor del prisma rectangular.

2- Estuche para hojas de afeitar.

Según se describe y reivindica en la presente memoria que consta de cuatro hojas foliadas y mecanografiadas por una sola cara y de una lámina de dibujos.

Madrid, 10 OCT. 1964

JUAN VOLLMER S. A.

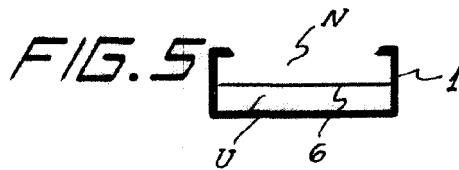
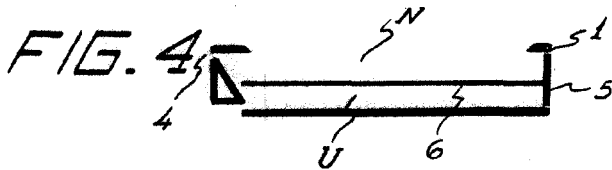
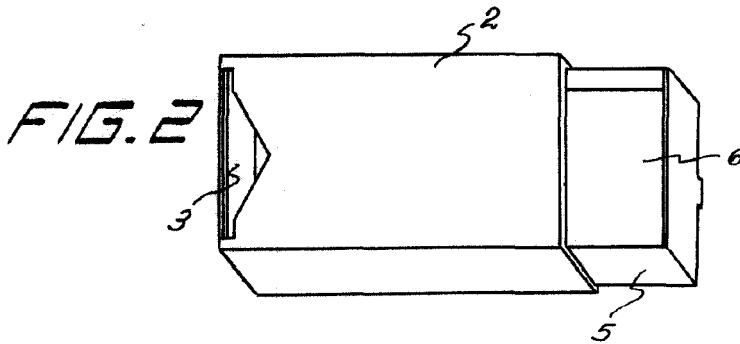
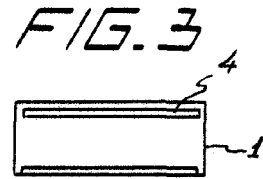
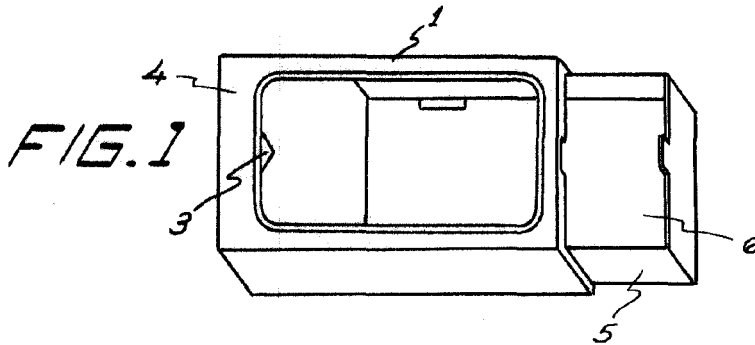
p. a.

JAIME ISERN

p. p.

108818

10



Madrid 10 Octubre 1964

JAIME IBERN

D.P.

Escala Variable

13