



108810

MODELO DE UTILIDAD

cuyo registro se solicita, por veinte años en España, a favor de D. PEDRO HERRERO NOBLEJAS, de nacionalidad española y domiciliado en MADRID, Plaza de Tirso de Molina, nº 8, por:

" ATRIL, PERFECCIONADO "

=====

MEMORIA DESCRIPTIVA.

=====

El presente registro de MODELO DE UTILIDAD, tiene por objeto garantizar la fabricación y explotación exclusiva, en todo el Territorio Nacional, de un " ATRIL, PERFECCIONADO ", tal y como se describe a continuación y queda representado en la hoja de dibujos, que se acompaña.

5

El referido aparato, ofrece y posee características propias tales, en cuanto a su originalidad, simplicidad en su construcción, facil manejo, escaso peso y volumen, y utilidad práctica se refiere, que lo hacen de muy notable utilización para los fines a que aquél se encuentra destinado.

10



15 De todos es conocida la incomodidad que representa, al dedicarse a la lectura, la necesidad de tener cogido, con las manos, un libro ó publicación, ya que el lector queda imposibilitado con ello el poder utilizarlas, escribiendo, dibujando u otros menesteres.

20 Por otra parte, los atriles conocidos hasta la fecha resultan, aparte de anticuados y antiestéticos, excesivamente pesados, así como difíciles en su transporte.

Al objeto de subsanar las deficiencias é inconvenientes, precedentemente expuestos, el paticionario que suscribe, ha
25 ideado un atril, del cual desea obtener el oportuno privilegio de registro de MODELO DE UTILIDAD, al amparo del vigente Estatuto sobre Propiedad Industrial.

En la hoja de dibujos, que se acompaña, (de tamaño y forma reglamentarios: 31 x 21 centímetros), se han representado a título de ejemplo, no limitativo, el atril perfeccionado,
30 así como las distintas partes ó elementos que lo integran, no reivindicándose tales representaciones, ya que podrán ser fabricados y construídos a base de otros tripas ó formas, siempre que se presten a ello y conserven la esencialidad del objeto
35 a que nos referimos.

DESCRIPCION :

Los elementos ó partes accesorias del atril, perfeccionado, objeto del presente MODELO DE UTILIDAD, son los siguientes:

El marco, propiamente dicho (1) sobre el que reposa el
40 libro, revista u otra cualquier publicación, y que adopta una forma simétrica, y que alrededor de cuyas dos extremidades van otras dos piezas (3), sobre las cuales va otra, ⁽²⁾destinada a la unión del marco (por su parte media). Las citadas piezas (3), se encuentran arrolladas, helicoidalmente, a las partes
45 extremas del marco, quedando los extremos de dichas piezas,



perpendicularmente al marco, y en sentidos opuestos y permaneciendo recto y curvado, respectivamente, hasta ser, aproximadamente, paralelos a aquél (al marco).- A fin de proporcionar una mayor rigidez al marco, se refuerza éste por medio de una
50 pieza ó tirante soldado (2).

Todas las extremidades de los diversos elementos ó piezas (4) y (5), van rematadas y protegidas por unas pequeñas piezas, de material apropiado.

En posición de transporte, el atril queda con todos
55 sus elementos situados en un mismo plano, ya que las dos piezas gemelas (4 y 5), pueden girar alrededor de su parte arrollada al marco (1).

Para describir, clara y suficientemente, el atril perfeccionado, objeto del presente MODELO DE UTILIDAD, lo
60 representamos en las Figuras, consignadas en la adjunta hoja de dibujos, en la forma siguiente:

La Figura 1.- es una representación, en alzado, del atril perfeccionado, quedando en ella representados el marco (1), el tirante (2), las piezas (3) - arrolladas helicoidalmente
65 a las extremidades del marco -, los extremos (4 y 5) de dichas piezas.

La Figura 2.- es una representación, en perspectiva, del atril, en posición de uso, viéndose igualmente el marco (1), el tirante (2), las piezas (3) y las extremidades de éstas
70 (4 y 5).

V A R I O S :

Tanto los materiales, formas y disposiciones de los elementos, como del conjunto, del objeto que constituye el presente MODELO DE UTILIDAD, son susceptibles de variación
75 siempre que este cambio no altere la esencialidad del objeto a que nos referimos.

108810⁹ OC



= 4 =.

80 Los términos en que queda redactada esta Memoria, son cierto y fiel reflejo de lo que se pretende registrar como MODELO DE UTILIDAD. Dichos términos habrán de ser tomados en sentido bien amplio, nunca limitativo.

=====

NOTA DE REIVINDICACIONES.

=====

85 El presente MODELO DE UTILIDAD, cuyo registro se solicita, por veinte años en España, a favor de D. PEDRO HERRERO NOBLEJAS, de nacionalidad española y domiciliado en MADRID, Pl. de Tirso de Molina, nº 8, por: " ATRIL, PERFECCIONADO ", recaerá sobre las particularidades características de las siguientes REIVINDICACIONES:

90 1ª.- Atril, perfeccionado, esencialmente caracterizado por encontrarse constituido por el marco ó elemento sobre el que reposa el libro, revista u otra cualquier publicación, que adopte una forma simétrica, y alrededor de cuyas dos extremidades van otras dos piezas tales que, sus partes centrales están arrolladas helicoidalmente, quedando los extremos perpendicularmente al marco, en sentidos opuestos, y permaneciendo recto y curvado, respectivamente, hasta ser aproximadamente, paralelos al marco.- A fin de dar una mayor rigidez al marco, se refuerza con un tirante, soldado.

100 2ª.- Atril, perfeccionado, según la anterior reivindicación, igualmente caracterizado porque, las extremidades de los diversos elementos, van rematadas y protegidas por unas pequeñas piezas, de material apropiado.- En posición de transporte, el aparato queda con todos sus elementos situados en un mismo plano, ya que las dos piezas gemelas pueden girar alrededor de su parte arrollada al marco.

105 3ª.- " ATRIL, PERFECCIONADO ".

Todo conforme a lo descrito en la precedente Memoria, que

108810^g



= 5 =.

110. consta de cinco hojas, foliadas y mecanografiadas por una sola cara, representándose a título de ejemplo, no limitativo, en la hoja de dibujos, que se acompaña.

Madrid, 9 de Octubre de 1.964.
p.a.

HELIODORO POLO

APP/GP.

108810

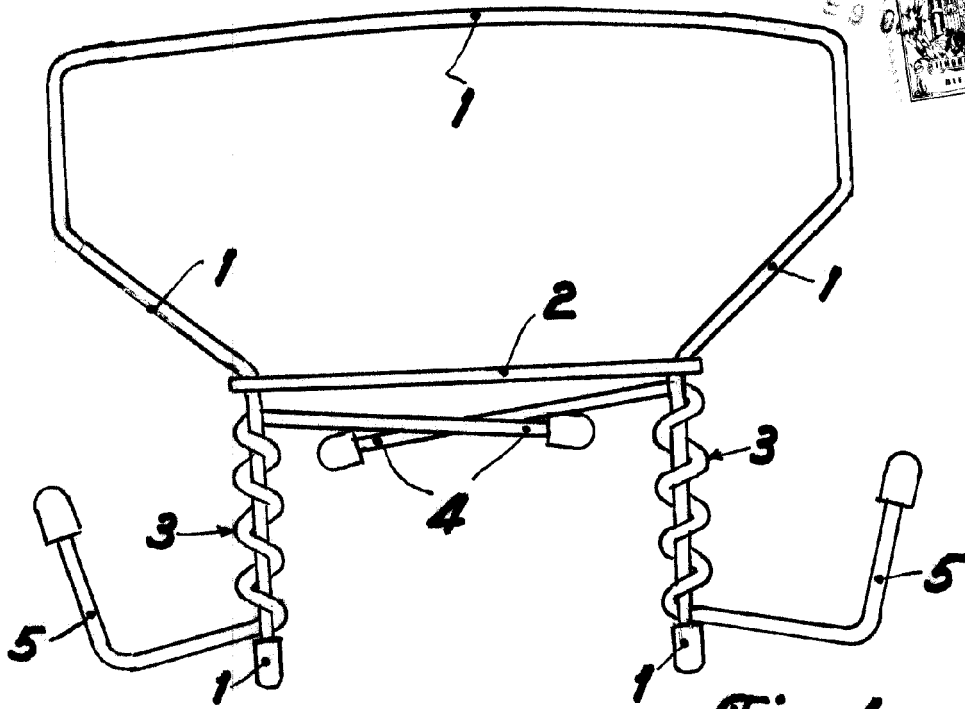


Fig. 1

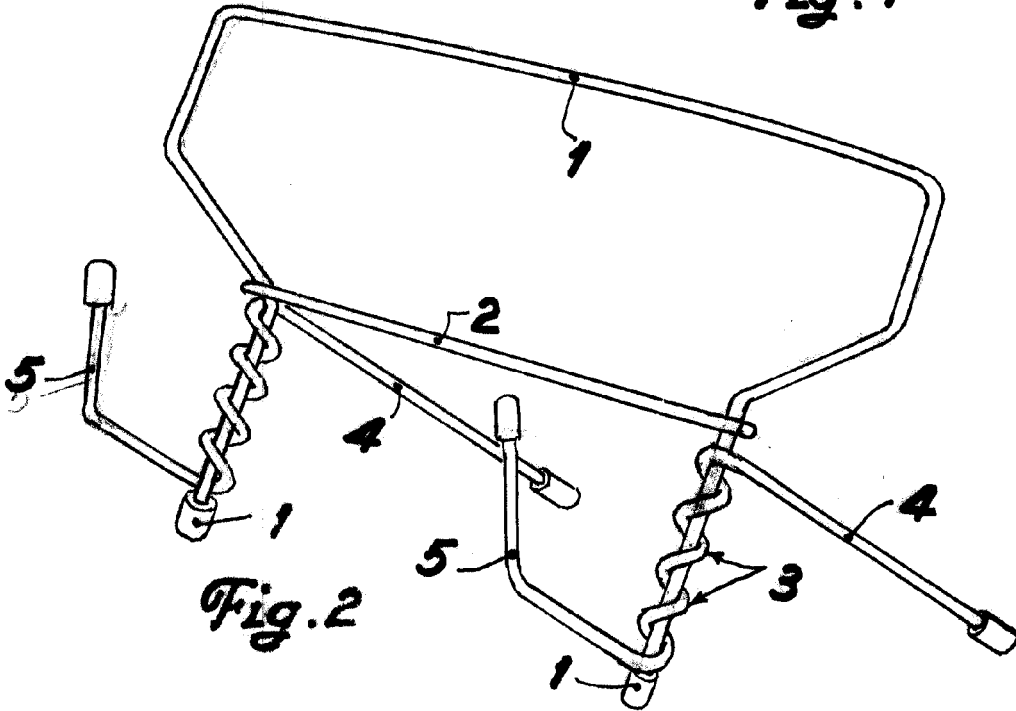


Fig. 2

Madrid, 9 OCT. 1964

HELIODORO POLO
P. P.

Escala variable