



108793

108793

MEMORIA DESCRIPTIVA
para solicitar
PATENTE DE MODELO DE UTILIDAD
e n
E S P A Ñ A
por VEINTE años
por " CUNA OSCILANTE "

A nombre de:

Don Mariano CUBERO AYERBA, de nacionalidad
española.

domiciliado en:

BARBASTRO (Huesca), Argensola, 39

El objeto de la presente solicitud de mo-
delo de utilidad, se refiere a una cuna oscilante cuyas ca-
racterísticas de novedad le confieren la cualidad de aportar,
a la función a que se destina, las siguientes ventajas:

5

a.- Posibilita una oscilación del somier,



manteniéndole siempre en plano horizontal, impartiendo un vaivén facilitando que el niño se duerma.

b.- Funciona silenciosamente sin molestias de ruidos de ninguna clase.

10 c.- Aporta seguridad ya que no puede saltar por no poder conservar un equilibrio rígido.

d.- El movimiento es suave y evita la oscilación por arco forzosa en la actualidad.

e.- Puede quedar fijo cuando convenga.

15 En el adjunto plano se ha representado una forma de ejecución del modelo de que se trata.

La figura 1 representa una cuna en vista en alzado lateral.

La figura 2 es una vista frontal.

20 La figura 3 muestran en detalle, el dispositivo de oscilación y el de enclave y

La figura 4 indica una vista frontal, en detalle, del mecanismo de oscilación.

25 Como puede apreciarse, esta cuna es susceptible de fabricación en tubo redondo y sus cabezales (1) y (2) están unidos por dos barras (3) en la parte inferior de los mismos, enlazándose sobre un tubo de diámetro inferior por medio de un tornillo prisionero (4), a cada extremo, constituyendo una unión firme y rígida.

30 Los laterales llevan, en el centro, en cada extremo, un eje de balanceo (5), soldado, que entra en un orificio que lleva el cabezal y posee fileteado en el que ceba una tuerca (6) en cada lado que imparte seguridad.

35 En la parte inferior de cada lateral, en posición horizontal, en cada extremo, lleva un ojo a cada lado, para



que de esta forma pueda colgarse el somier por mediación de unos ganchos (7) que facilitan muy suavemente el movimiento de balanceo.

40 Como quiera que este balanceo no es necesario en todos los casos, se ha previsto un tornillo de fijación (8) en el cabezal que atraviesa el tubo y rosca en orificios fileteados del lateral, fijando e inmovilizando con toda seguridad.

45 Este modelo es realizable en cualesquiera tamaños y materiales adecuados, siendo susceptible de toda clase de modificaciones de detalle que no alteren su fundamento.

NOTA

Los puntos de invención propia y nueva que se presentan para que sean objeto de esta patente de modelo de utilidad en España, por veinte años son los siguientes:

50 1º.- Cuna oscilante, caracterizada por que consta de dos cabezales tubulares arriostrados por dos largueros, asimismo tubulares, fijados por dispositivo de tornillo prisionero, montándose entre estos dos cabezales y oscilantes sobre ejes que entran en orificios de dichos cabezales, dos laterales de los que, mediante articulación de cáncamo y gancho, pende el somier, que de esta forma queda susceptible de balanceo en plano horizontal siempre.

60 2º.- Cuna oscilante, según reivindicación primera, caracterizada por que los ejes de balanceo van soldados a los laterales, entran holgados en orificios de los cabezales y poseen tuerca de seguridad.

65 3º.- Cuna oscilante, según reivindicación primera, caracterizada por que se dispone tornillos de fijación en un cabezal que atraviesa el tubo y ceba en orificios roscados

108793



del lateral.

4º.- " CUNA OSCILANTE ".

Tal y como se ha descrito en la memoria que antecede y para los fines que se han especificado, representado en
70 el dibujo que se acompaña.

Consta la presente memoria descriptiva de cuatro hojas escritas a máquina por una sola cara.

Madrid, 9 de Octubre de 1.964.

108793

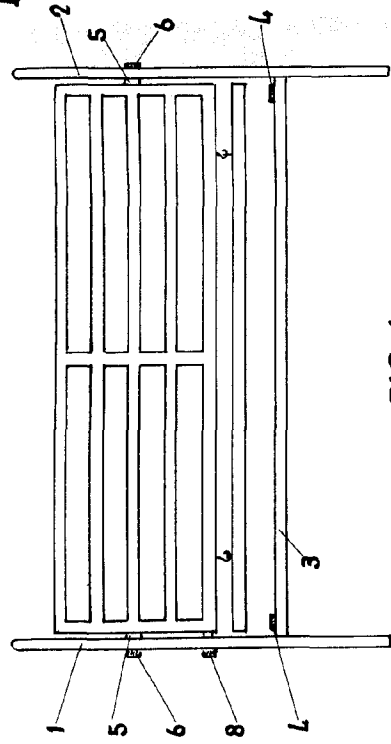


FIG-1

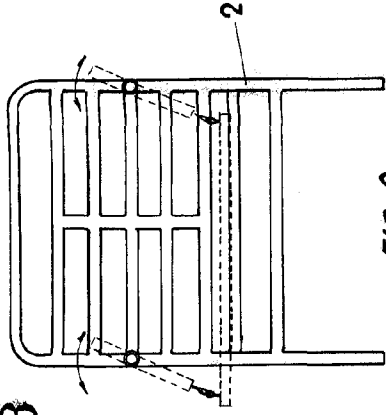


FIG-2

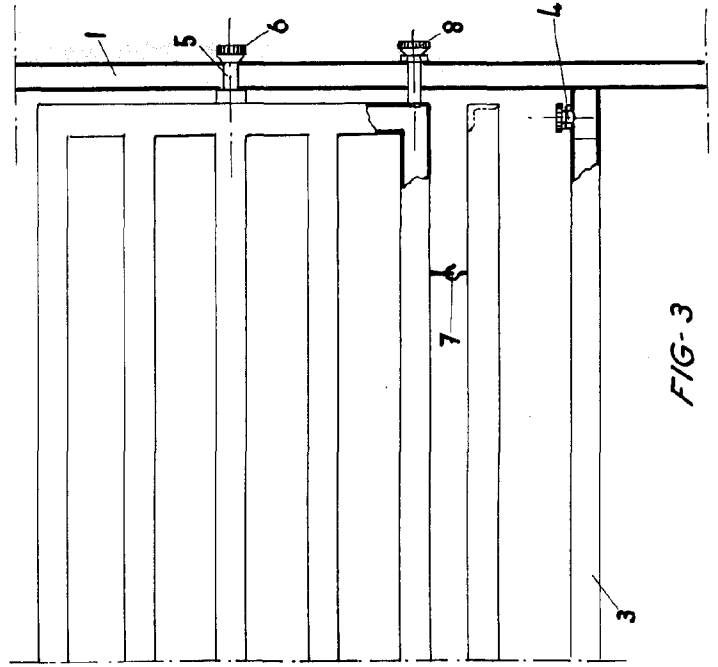


FIG-3

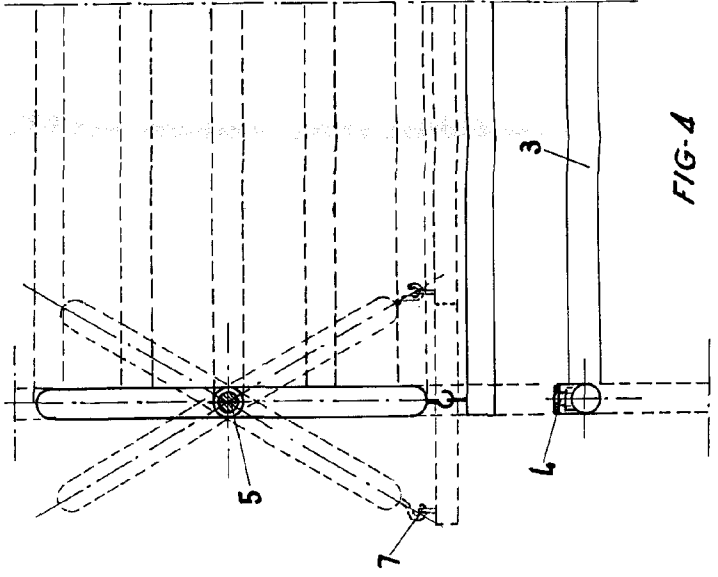


FIG-4



Handwritten signature and date: MARIANO CUBERO AYERBA, 1950