



108780

MODELO DE UTILIDAD
POR VEINTE AÑOS
EN ESPAÑA

Solicitado a favor de MAPLEX, S.A., de nacionalidad española,
domiciliada en VALENCIA, C/. Guala, nº 3

p o r

==== " TAPON VERTEDEDOR " =====

~~~~~

M E M O R I A D E S C R I P T I V A

En la presente descripción se detallan las característi-  
cas que muestra un nuevo tapón vertedor, especialmente conce-  
bido para fluidos densos, que dentro de su gran sencillez  
asegura un perfecto funcionamiento y una obturación perfecta,  
5 cualidades éstas que van unidas a una bonita presentación y  
gran economía, por lo que rápidamente se impondrá en infinidad  
de aplicaciones, tales como dentífricos, productos para el  
calzado, etc.etc.



Este pico vertedor que hemos descrito, se obtura con el tapón propiamente dicho -11-, que exteriormente está constituido por dos sectores en forma de troncos de cono unidos por sus bases  
45 cuya boca inferior -12- ajusta perfectamente sobre el cuello cilíndrico -3-, y cuyo extremo superior ofrece un conducto pasante -13-, o boca de vertido del contenido de la botella, y cuya boca tiene un diámetro igual al del resalte obturador -8-, con el fin de que cuando éste penetre en aquella se produzca un ajuste perfecto que impida la salida del fluido.  
50

En la parte interna del tapón, ofrecen sus paredes una línea aproximadamente igual al de su exterior, con lo cual ofrecen un sector inclinado -14-, que en la posición abierta del tapón-vertedor, ajustará sobre el sector troncocónico -4-,  
55 tal y como muestra la figura 2ª.

Tras esta descripción, resulta fácilmente comprensible la forma de actuar de este tapón. Cuando el envase ha de estar obturado o cerrado por completo, entonces se desliza hacia abajo al tapón -11-, de forma que el remate obturador -8- quede ajustadamente introducido en la boca de vertido -13-, de la forma  
60 que muestra la figura 1ª, en cuya posición, aún cuando se apriete sobre las paredes del envase, el fluido no saldría por la boca -13-, ni tampoco rebosaría por debajo, ya que el escalón -6-, se halla en contacto con las paredes internas del tapón e impide el paso hacia abajo del fluido, coadyuvando a esta  
65 función el perfecto ajuste de la boca inferior -12- del tapón, sobre el cuello cilíndrico -3- del pico vertedor.

Y, contrariamente, cuando precise extraer el fluido del envase o botella, bastará tirar del tapón hacia arriba, hasta  
70 que la boca -12- haga tope contra el ensanchamiento troncocónico -4-, adaptándose a éste la pared interna de igual forma del tapón en cuya situación, la boca de vertido -13- habrá



75 quedado abierta. Entonces al presionar sobre las paredes del envase, el fluido saldrá por los orificios -10- y seguirá por el único lugar de posible escape, la boca de vertido -13- tantas veces citada.

80 Es evidente que la estructura descrita, no solamente tolera las formas cónicas o troncocónicas en pico vertedor y tapón, sino también las formas piramidales o de tronco de pirámide, regulares o no, que permitan el mecanismo ya descrito.

85 Suficientemente descrita la estructura de este nuevo tapón-vertedor, sólo nos resta manifestar que serán variables las circunstancias de materiales, tamaños, formas y aplicaciones, así como la forma de unión o sujeción del tapón sobre el envase, así como los coloridos de uno y otro, siempre y cuando estas variaciones no afecten a la esencialidad de aquella estructura, que se reivindica en la siguiente

N O T A  
= = = =

90 Los puntos que se reivindican en el presente Modelo de Utilidad, son:

95 1º.-Tapón vertedor, integrado por un pico vertedor y el tapón, que se caracteriza porque el primero es solidario del capuchón que se monta sobre el envase, y del cual emerge formando un cuerpo cilíndrico, que experimenta un ensanchamiento en forma de tronco de cono invertido adoptando seguidamente una estructura cónica, con muescas o entallas en su superficie de revolución, en cuyo fondo se abren unos pequeños orificios pasantes por donde fluirá el líquido contenido en el envase, rematando el vértice del cono en un pequeño resalte que sobresale verticalmente y que actúa de obturador.

100

2º.-Tapón vertedor, que se caracteriza porque el tapón propiamente dicho, que exteriormente adopta la forma de dos troncos de cono unidos por su base, es hueco, con una boca en



105 su parte inferior cuyo diámetro ajusta perfectamente sobre el  
cuerpo cilíndrico del pico vertedor, y otra boca de vertido  
en su extremo superior, de diámetro muy pequeño e igual al del  
resalte que sobresale en el vértice del pico vertedor, el cual  
obtura la boca de vertido cuando el tapón se ha deslizado al  
máximo hacia abajo, y la deja abierta cuando el tapón se despla-  
za hacia arriba hasta que la boca inferior de éste hace tope  
110 contra el ensanchamiento troncocónico del pico vertedor dis-  
puesto al final de su cuello cilíndrico. Y

3º.-"TAPON VERTEDOR", de conformidad en un todo en lo  
esencial y fines industriales a lo descrito en la precedente  
115 Memoria Descriptiva y gráficamente representado en los adjun-  
tos planos para su mejor comprensión.

Esta Memoria consta de CINCO hojas escritas o mecano-  
grafiadas por una sola cara a doble espacio en 120 líneas.

Valencia, 2 Octubre 1964

Por autorización del interesado.

*Tuñalopu*



- 8

108780

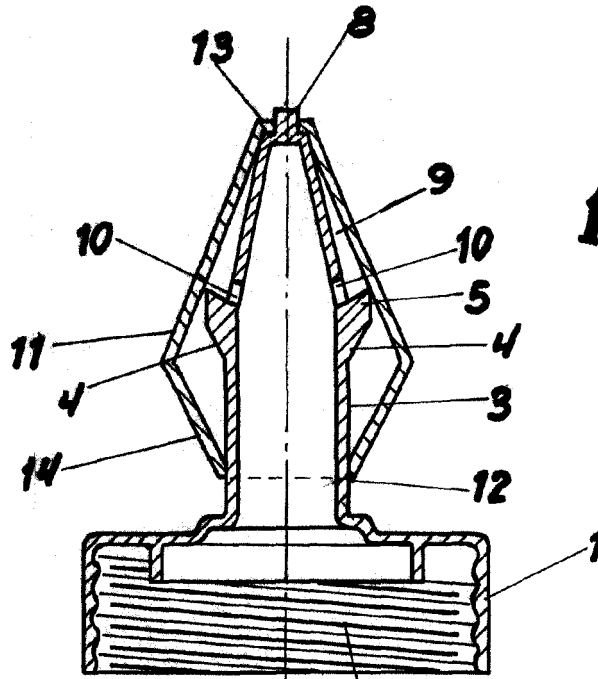


Fig. 1

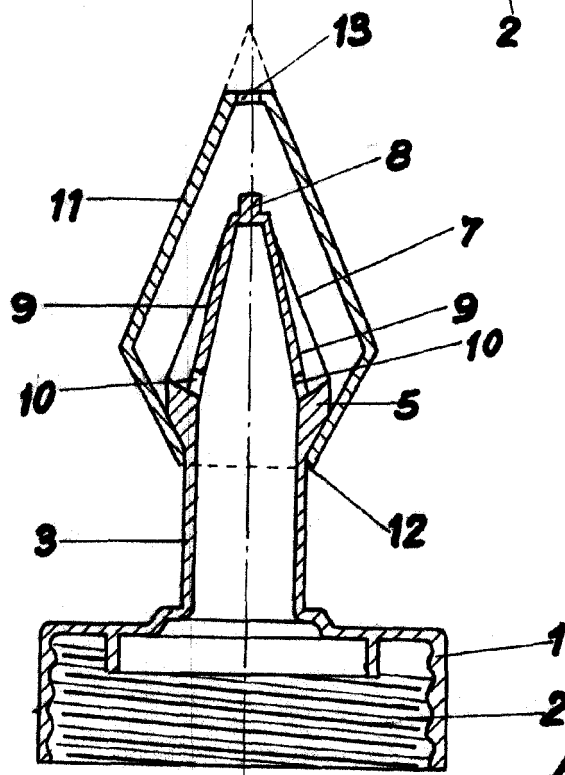


Fig. 2

Escala variable  
Valencia, Octubre 1964

P.A.

*Juan Lopez*