



10 montarlos en las puertas abatibles, adolecen de un defecto primordial, ya que su disposición en los puntos articulados es rígida, impidiendo ser graduado a fin de que su recorrido coincida con el de la puerta.

15 En esencia, éste herraje comprende la disposición a ambos lados de la puerta, de unas pletinas que presentan por el lado interno, un tetón saliente alojado en la propia puerta; éstos tetones disponen de un orificio roscado perpendicular a la puerta, donde se rosca un torreón ranurado superiormente, para montar en forma articulada mediante un pasador un tirante cuyo extremo opuesto se rosca en posición diametral a un cuerpo cilíndrico que dispone de un degüello por el que se aloja en un largo orificio colís vertical practicado en los montantes fijados a los laterales del hueco que debe cerrar la - -
20 puerta.

25 Los montantes laterales entre los que fija la puerta, presentan inferiormente, un tornillo con el extremo aguzado, para alojarse en un orificio practicado en una plancha montada articuladamente en las pletinas fijadas a ambos lados de la puerta, disponiendo estas - -
30 pletinas de una doblez hacia dentro, en donde se encuentra una plancha montada solidariamente cuyo extremo adopta una doblez montada sobre el borde extremo de la pletina y saliente para actuar de tope sobre la plancha entre el montante y la puerta.

35 El tirante, por disponer un extremo roscado y el otro montado al torreón que se rosca al tetón solidario de la pletina montada a la puerta, permite una regulación de acuerdo con el recorrido de la puerta en sus movimientos de abrir y cerrar.



40

En la hoja de dibujos adjunta, se ha representado gráficamente un caso de realización práctica del herraje para puertas abatibles objeto de la invención, haciendo la observación de que dichos dibujos -- por haber sido diseñados únicamente a título informativo, deberán ser observados con amplio criterio y sin --

45

caracter restrictivo alguno.

Las figuras de la hoja de dibujos, son como sigue:

50

Figura 1ª - Vista lateral en alzado de uno de los lados de que consta el herraje motivo del registro, encontrándose éste plegado con lo que obliga a estar cerrada la puerta.

55

Figura 2ª - Vista frontal en alzado de la figura 1ª.

Figura 3ª - Proyección lateral en sección de la puerta abatida, observándose el herraje del lado izquierdo desde la parte interna con el tirante entre el montante y la pletina solidaria de la puerta.

60

Figura 4ª - Sección A-B en planta de la figura 3ª, donde se observa el herraje del lado izquierdo, montado a testa en la puerta abatible.

65

Figura 5ª - Proyección lateral parcial en alzado del herraje del lado izquierdo, proyectado desde la parte externa, donde se encuentra la plancha articulada, montada entre el montante, y la pletina fijada al borde lateral de la puerta.

70

Las acotaciones reflejadas en las figuras de



75 la hoja de dibujos, se encuentran dispuestas de acuerdo con las descripciones que de sus características y disposición se realizan a continuación, siendo -1-, uno de los dos montantes laterales entre los que se aloja la puerta -2-; estos montantes se apoyan sobre la base que forma el fondo del hueco cerrado por la puerta, -- siendo solidarios del pié -3- que sirve de apoyo de -- los montantes.

80 En los bordes laterales de la puerta -2-, se disponen alojadas las pletinas -4-, fijadas solidariamente a la propia puerta, teniendo las pletinas, un te-
tón -5- alojado hacia el interior de la puerta, en el que se ha practicado un orificio roscado perpendicular al plano de la puerta, donde se fija el torreón -6- que
85 presenta superiormente una ranura para montar por el extremo -7- en forma articulada, el tirante -8-, el cual finaliza por el extremo -9- de modo roscado, para ser montado al cilindro -10- que presenta un degüello por el que se desliza por el interior del orificio colís --
90 vertical -11- practicado en el montante -1-.

Las pletinas -4-, presentan por el extremo donde se produce la articulación de la puerta, una doblez hacia adentro -12-, sobre la que se fija la plancha -13- que afecta una doblez -14- montando sobre el borde extremo de la pletina y sobresaliendo ligeramente para
95 efectuar un tope con la planchita -15-, la cual se fija articuladamente por el punto -16- a la propia pletina.

Las planchitas -15-, tienen su corte en forma acodada -17-, en donde se ha practicado un orificio para introducir el extremo aguzado del tornillo -18-, actuando este orificio y el punto -16-, como medio de ar-

100



ticulación de la puerta -2-.

105

Los montantes -1- constituidos de perfil, presentan hacia la parte frontal, un saliente vertical -19- donde efectua un tope la puerta en su posición de cerrado, disponiéndose en uno de los salientes, de un orificio rectangular -20-, para introducir el pestillo de la cerradura fijando la puerta una vez cerrada.

110

En el borde superior de la puerta -2-, se ha dispuesto parcialmente alojado, el burlete -21-, que al cerrar ajusta perfectamente sobre el marco, impidiendo la entrada de polvo y suciedad.

115

Suficientemente descrito este herraje para -- puertas abatibles, únicamente resta consignar la posibilidad de ser variables los materiales, tamaños y formas empleados en su construcción, referentes a cualquier detalle de tipo constructivo, siempre que las variaciones introducidas no sean capaces de alterar los puntos esenciales puestos de manifiesto en la siguiente

120

N O T A
=====

En el presente Modelo de Utilidad, se reivindicán como no conocidos ni practicados en España, los siguientes puntos:

125

1º.- Herraje para puertas abatibles, caracterizado por comprender dos perfiles verticales como montantes laterales de la puerta, teniendo ambos perfiles, un largo orificio colís vertical por donde se desliza un cilindro al que se le ha practicado un degüello para tal fin, disponiendo dicho cilindro de un orificio diametral roscado, donde se fija un tirante por un extremo, encon-

130



135

trándose el extremo opuesto en forma plana, alojado y fijado articuladamente en una ranura practicada en un torreón que adopta inferiormente una prolongación rosca da que se fija diametralmente a un tetón cilíndrico alojado en el interior del tablero que constituye la puerta abatible, encontrándose dicho tetón, fijado solidariamente al plano interno de una pletina dispuesta a testa en los bordes laterales del tablero.

140

2^a.- Herraje para puertas abatibles, caracterizado porque las pletinas laterales dispuestas a testa en los bordes del tablero de la precedente reivindicación, adoptan por el extremo donde se efectua el abatimiento de la puerta, una doblez hacia dentro, quedando el extremo paralelo a la propia pletina y algo más retirado, disponiendo sobre el plano interno de esta doblez y en forma solidaria, de una plancha rígida con un doblez en el extremo que solapa el borde de la propia pletina y sobresale ligeramente hacia afuera para efectuar un tope con una pieza plana con corte acodado que se fija articuladamente a la propia pletina, y se monta articuladamente por la prolongación acodada que presenta un orificio, en el extremo aguzado de un tornillo montado a los montantes y saliente por los lados externos, guiándose por medio de esta pieza plana, los movimientos de las puertas abatibles.

145

150

155

160

3^a.- Herraje para puertas abatibles, caracterizado porque el tablero de la puerta, presenta por el borde superior, o sea, el de mayor recorrido, un burlete parcialmente introducido, para que al ser cerrada efectue un tope sobre el borde superior del hueco a cerrar, impidiendo por este medio la entrada de polvo y suciedad.



165

4º.- "HERRAJE PARA PUERTA ABATIBLES", de conformidad en un todo en lo esencial y fines industriales a lo descrito en la precedente memoria descriptiva y gráficamente representada en los adjuntos planos, para su mejor comprensión.

Esta memoria consta de SIETE hojas escritas ó mecanografiadas por una sola cara a doble espacio en - 167 líneas.

Valencia, a 25 Sebpre. 1964

Por autorización de los interesados.-

D. FRANCISCO RICO
D. JOSE RICO

HOJA UNICA

108771

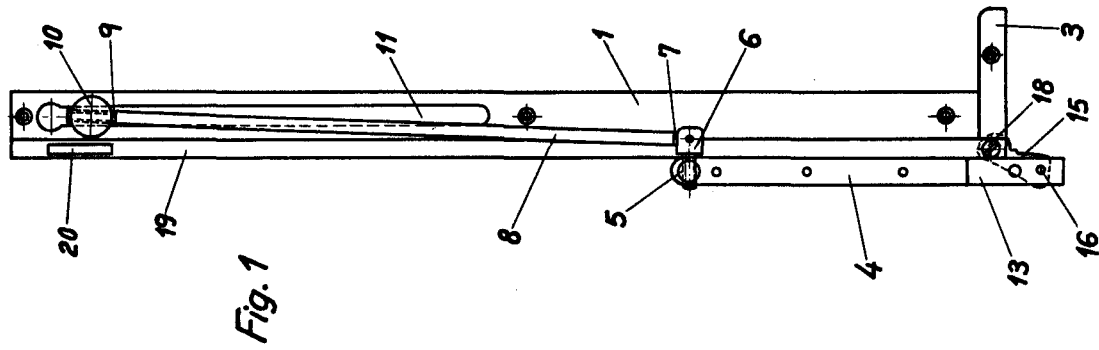


Fig. 1

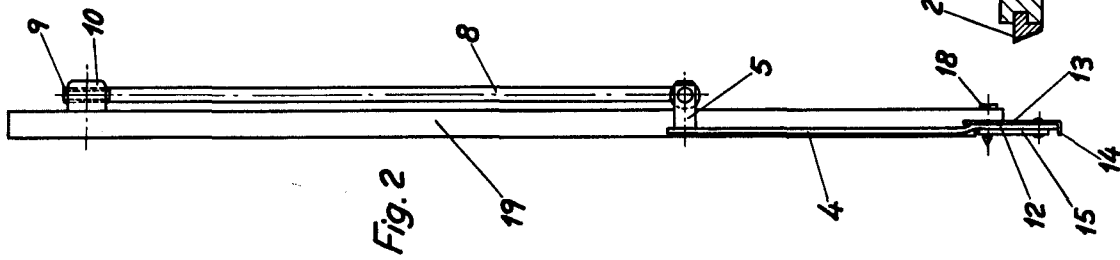


Fig. 2

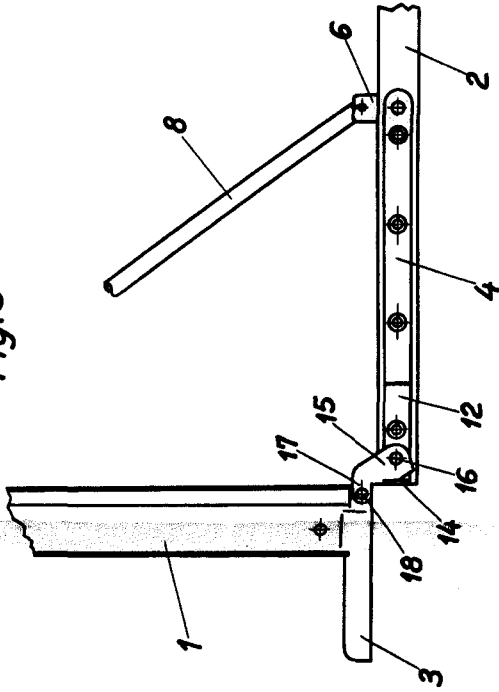


Fig. 3

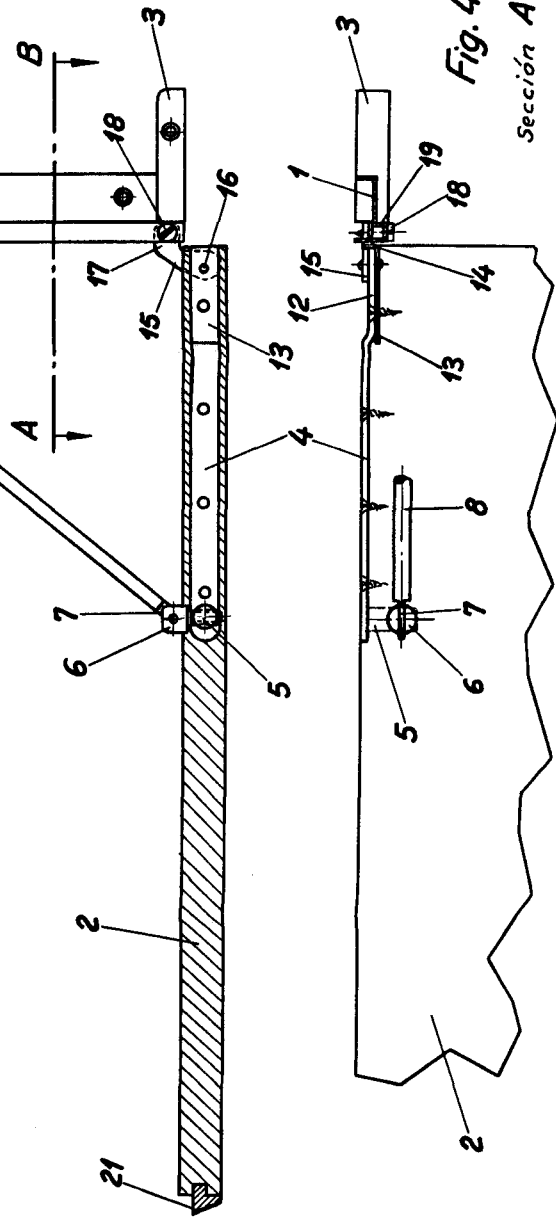


Fig. 4

Sección A-B

Fig. 5

Escala variable
Valencia, Septiembre, 1964
P.A.