

0875



108750

MODELO DE UTILIDAD

que por veinte años se solicita a favor de Industrie A.  
ZANUSSI, domiciliada en Via Montereale, 4, PORDENONE (Udi-  
ne/Italia), de nacionalidad italiana, y que ha de recaer so-  
5 bre " MUEBLE DE ESTRUCTURA PERFECCIONADA PARA LAVADORAS,  
ESPECIALMENTE LAS DOMESTICAS!"

=====

Memoria descriptiva

10 El registro del Modelo de Utilidad que se solicita  
tiene por objeto garantizar la explotación exclusiva en  
todo el territorio nacional y sus posesiones de un mueble  
de estructura perfeccionada para lavadoras, especialmente  
las domésticas, conforme se describe a continuación y se  
representa gráficamente en el adjunto dibujo, a título de  
ejemplo.



5  
Generalmente la estructura del mueble de las lavadoras domésticas, del tipo que posee, un cesto giratorio y similares, está constituido por un paralelepípedo formado por los lados, la pared frontal y el dorso, completado, en su parte superior, por una cima plana fijada a él, y en la parte inferior, por un zócalo.

10  
Como se sabe, en el interior del mueble, además de los órganos constituyentes del dispositivo de lavado, es decir, la tina, el cilindro rotativo, las suspensiones elásticas, la polea, el motor, la electroválvula de solenoide, etc., se encuentra también colocada la instalación eléctrica que gobierna el dispositivo programador o regulador del tiempo.

15  
La accesibilidad de todos estos componentes, durante el montaje y, sobretudo, en las intervenciones para la comprobación y vigilancia, no es siempre cómoda, por encontrarse todo encerrado en el paralelepípedo arriba descrito. El operador se ve obligado a desmontar por lo menos una de las paredes, casi siempre el plano superior o bien el del dorso y, además, la imposibilidad de acceso fácil condiciona ejecuciones más costosas para la instalación eléctrica, que resulta también difícilmente inspeccionable.

20  
25  
30  
Constituye el objeto del presente invento una estructura caracterizada por el hecho de que la parte superior del mueble, es decir, la cubierta o cima, está articulada y configurada de tal modo que, en uno de sus laterales perimetrales, preferentemente el frontal, va colocado el aparato de programación y, eventualmente, otros de controles y señales eléctricas, disponiéndose y fijándose allí todos los cables conductores eléctricos flexibles reunidos y protegidos por una envoltura elástica con el fin de permitir las inspecciones, manipulaciones y reparaciones, así como el montaje de toda la parte eléctrica que,



procedente de diversos órganos, se reúne en el dispositivo de programación, permitiendo el fácil y rápido acceso en caso de reparaciones, levantando la parte superior articulada. Esta última, además de estar articulada, puede estar dotada de elementos aptos para fijarla en la posición de cierre y estar provista de acoplamientos, de modo que aumenten la resistencia del mueble.

Para la mejor comprensión del invento se acompaña un dibujo, representativo de un ejemplo de ejecución, en el cual:  
- la figura 1, (única) ilustra tales soluciones, señalándose en ella el mueble de la lavadora con 1, la parte superior, con 2, el dispositivo de programación allí fijado con 3, los conductores que parten de éste, con 4 y la envoltura en que van recogidos, con 5; con 6 se han designado los elementos de cierre de la tapa que, en el caso más simple, pueden consistir en pernio o tornillos.

Al abrirse la parte superior se produce, evidentemente, la máxima posibilidad de inspección de los diversos órganos, algunos de los cuales son visibles y concretamente la bisagra 7, las suspensiones elásticas 8, la electroválvula de solenoide para el control del agua 9, el presóstato 10, el tubo de alimentación 11, el borne de conducción eléctrica 12, el fijador de cable 13, la tina 14, etc.

Los materiales, forma, tamaño y disposición de los elementos serán susceptibles de variación siempre que ésta no suponga una alteración de la esencialidad del invento.

Los términos en que se ha redactado esta memoria deberán ser tomados siempre en sentido amplio, no limitativo.

#### NOTA DE REIVINDICACIONES

Se reivindica como propio y nuevo en España a favor



Industrie A. ZANUSSI, domiciliada en Via Montereale, 4,  
PORDENONE (Udine / Italia ), lo especificado en las siguien-  
tes reivindicaciones:

PRIMERA.- Mueble de estructura perfeccionada para lavadoras,  
especialmente para las domésticas del tipo de cesto rotativo y  
análogos, caracterizado en que la parte superior del mueble  
está articulada y configurada a manera de cubierta, de suerte  
que en sus bordes perimetrales puedan disponerse el disposi-  
tivo de programación y otros mandos y señales eléctricas,  
hallándose allí reunidos los conductores eléctricos flexibles  
protegidos por una envoltura, también flexible, convenientemente  
fijada a dicha parte superior del mueble.

SEGUNDA.- El mismo mueble de estructura perfeccionada a que  
se refiere la primera reivindicación, caracterizado en que  
su parte superior, articulada y giratoria, está provista  
de medios de acoplamiento y fijación en su posición de cierre.

TERCERA.- El mismo mueble de estructura perfeccionada a que  
se refiere una o más de las reivindicaciones precedentes, ca-  
racterizado en que la amplitud de la abertura de la parte  
superior del mueble, articulada y giratoria, es tal que per-  
mite todas las intervenciones requeridas, incluso la susti-  
tución del dispositivo de programación y de todo el grupo la-  
vador.

CUARTA.- El mismo mueble de estructura perfeccionada a que  
se refiere una o más de las reivindicaciones precedentes,  
caracterizado en que está provisto de un interruptor general  
controlado por la apertura de la parte superior, para el ca-  
so en que se requiera tal dispositivo por normas de seguridad

QUINTA.- MUEBLE DE ESTRUCTURA PERFECCIONADA PARA LAVADORAS,  
ESPECIALMENTE LAS DOMESTICAS.

- 5 108750



Tal y como se deja descrito en la memoria precedente que consta de cinco hojas foliadas y mecanografiadas por una sola de sus caras y una hoja de planos.

Madrid, 6 Octubre 1904

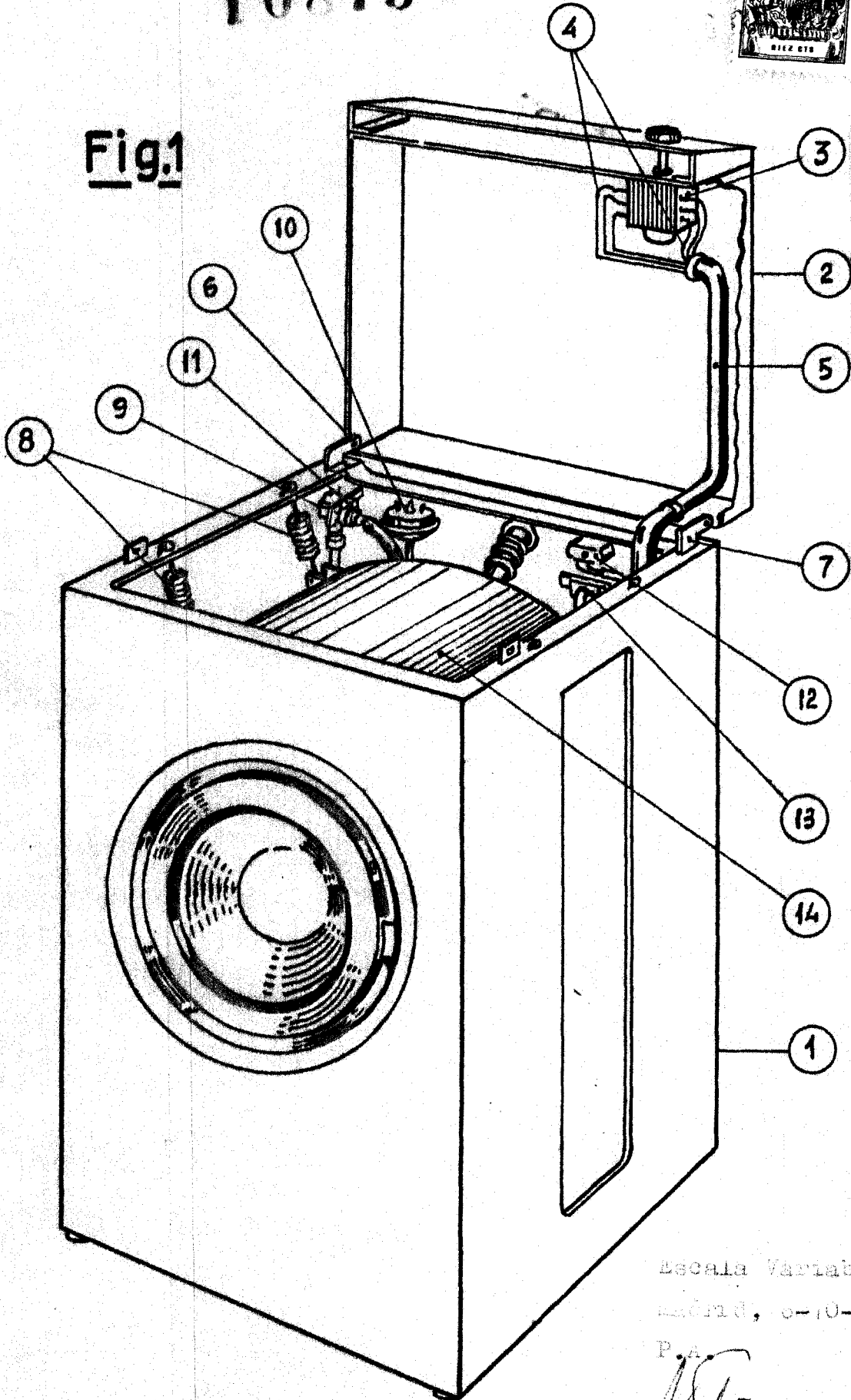
P.A. de Industrie A. ZANUSSI

Victor Gil Vega

108750



Fig.1



Scala Variabile  
n. 10, 6-10-64

P.A.  
*[Signature]*