

108735



6

108735

MEMORIA DESCRIPTIVA

Correspondiente al registro de Modelo de Utilidad que, por veinte años, se solicita para España y sus Colonias, a favor de Don Ignacio MIRÓ ARGELAGA, de nacionalidad española, residente en Barcelona, calle Navas de Tolosa, n° 296, bajos - -

5.

P O R

"APARATO CALEFACTOR"

El aparato calefactor objeto del presente Modelo de Utilidad, tiene la gran ventaja de que evita el problema de que adolecen los aparatos calefactores existentes en la actualidad, el cual es el de que si el usuario no se encuentra en línea con los rayos calóricos tiene la sensación de frío y si por contra el usuario se halla en la misma dirección, entonces recibe de lleno el impacto de los aludidos rayos y, en consecuencia se asa de calor.

10.

15.

108735

6 OCT



Para evitar este grave inconveniente se ha creado el objeto del presente Modelo de Utilidad.

Del mismo se describe a continuación un caso de realización práctica a título de ejemplo no limitativo, acompañándose de una hoja de dibujos en la que:

5.

En la figura 1, se representa un calefactor en alzado y sección con movimiento giratorio alternativo sobre sí mismo.

10.

En la figura 2, una proyección ortogonal de la anterior figura.

Y en la figura 3, un detalle de construcción de un aparato con movimiento alternativo basculante.

15.

Consiste la invención en que el elemento calefactor (1) está montado sobre un soporte (2) con movimiento de vaivén, continuo, a voluntad, en virtud de la acción impulsora de un motor de accionamiento (3).

El motor actúa a través del oportuno reductor (4) con inversor (5) del sentido de giro del rotor en periodos de tiempo previamente calculados.

20.

Cuando el elemento calefactor sea a gas entonces el soporte (2) del elemento calefactor (1) está provisto de la oportuna cavidad (6) para la conducción del gas y además el soporte puede ser un tubo vertical telescópico, para graduar su altura, y medios (8) de fijación de la misma y el oportuno pie soporte (10).

25.

Se sobreentiende que en el presente caso, serán variables cuantos detalles de construcción y acabado, no alteren, cambien o modifiquen la esencia de la invención.

108735

6 OCT



N O T A

Descrito el objeto y utilidad de la invención, lo que se declara como no practicado ni divulgado en España, comprende las siguientes reivindicaciones:

5. 1ª.- Aparato calefactor, caracterizado por el hecho de que el elemento calefactor está montado sobre un soporte con movimiento de vaivén, continuo, a voluntad, en virtud de la acción impulsora de un motor de accionamiento.
- 2ª.- Aparato calefactor, según la anterior reivindicación, en el que el motor actúa a través del oportuno reductor con inversor del sentido de giro del rotor en periodos de tiempo previamente calculados.
- 3ª.- APARATO CALEFACTOR.
- Según se describe y reivindica en la presente Memoria descriptiva, que consta de tres hojas foliadas y escritas por una sola cara y acompañada de una hoja de dibujos.
- 15.

Madrid, a 6 de Octubre de mil novecientos sesenta y cuatro.

P.A.,
Antonio Ariza
D. E.



108735

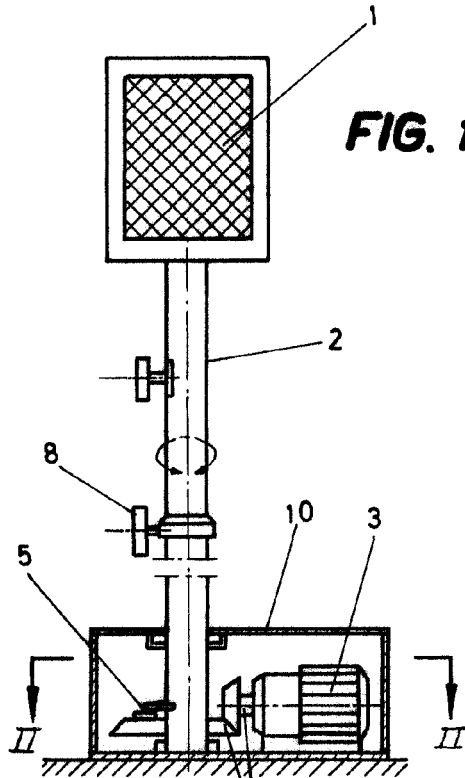


FIG. 1

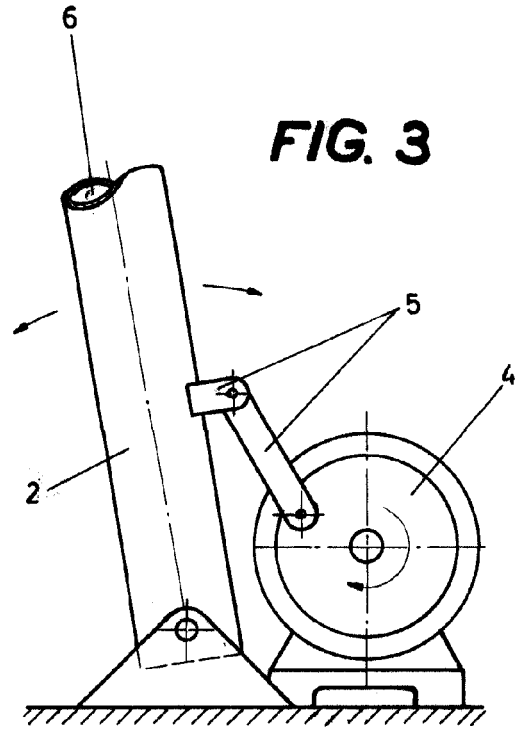


FIG. 3

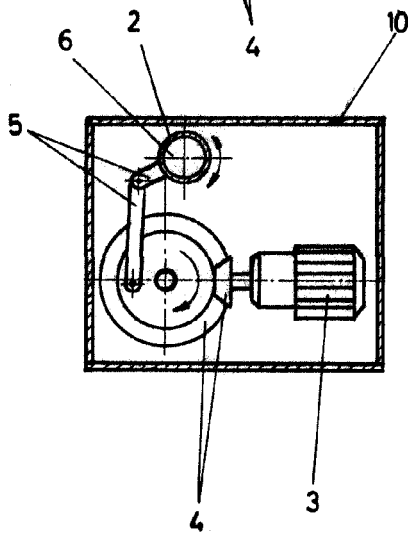


FIG. 2

Madrid, fde 5 OCT 1964 de 1964

p. a.

Antonio Aricha
P. P.

Escalera variable