

108730

23 SEP



108730

MODELO DE UTILIDAD

por 20 años

por "UN SIFON PARA CLOACAS", a favor de D. James Wilmer Otto Barth Makenzie, de nacionalidad inglesa, domiciliado en Barcelona, Zumalacárregui, 49, 2ª, 1ª.

=====

MEMORIA DESCRIPTIVA

Se refiere el presente Modelo de utilidad a un sifón para cloacas, que viene a aportar notables y sensibles mejoras, de tipo funcional, constructivo y práctico, sobre los diversos dispositivos actuales existentes para tal finalidad.

5.

Es sabido que son varios los lugares donde pueden aplicarse dichos sifones a saber cloacas urbanas, desagües para evacuación de agua en terrazas, jardines y similares, y bocas de desagües en general. La misión de los



mismos es la de permitir una evacuación rápida y eficaz del agua de las calzadas o similares, contribuyendo al propio tiempo a un mejoramiento de la limpieza, así como a inodorizar las cloacas o bocas de desagüe donde se sitúe.

5.

Ello se debe a que su constitución especial le permite dejar siempre almacenada una cierta masa de agua que impide que el mal olor y los múridos salgan al exterior, haciendo asimismo de sifón para lanzar el agua hacia la cloaca en el momento que la misma sobrepasa un cierto límite en altura.

10.

Para su mejor comprensión, nos vamos a referir a un dibujo que se adjunta a la presente memoria y que representa, a título de ejemplo explicativo no limitativo, un sifón para cloacas realizado de conformidad con el presente Modelo.

15.

En dicho dibujo, la figura 1 es una sección longitudinal del sifón en cuestión, según un plano meridiano del mismo.

20.

La figura 2 se corresponde con una sección transversal de dicho sifón, según el plano de corte A-A de la figura 1.

25.

La figura 3 representa una sección, asimismo transversal del propio sifón, según el plano de corte B-B de la misma figura 1.

La figura 4 muestra una vista en perspectiva del mismo sifón desplegado y parcialmente seccionado, para ver su constitución interna.

30.

Según tales figuras, el sifón para cloacas objeto del presente Modelo, está constituido por una caja prismática hueca -1- que presenta en su cara trasera un entrante -2- en ángulo recto que ocupa la mitad de la misma conformando un



tabique trasero -3-, paralelo al eje mayor de la caja, y con disposición inclinada y altura sensiblemente la mitad de la de ésta, siendo por él por donde se efectúa la salida del agua hacia la cloaca o similar.

5. Sobre un reborde interno superior -4- de dicha caja, queda dispuesta una placa o tapa -5- dotada centralmente de un tabique vertical -6-, de altura menor a la del otro tabique -3- para actuar el sifón, así como de sendas aletas triangulares laterales -7- y -8- de refuerzo.

10. Sobre la parte trasera saliente -9- de la misma caja -1- se sitúa el bordillo -10- que llevará una rejilla -11- y que según se disponga hacia adelante o hacia atrás ejercerá su función igualmente, solo que en un caso el resto de la caja -1- irá bajo la calzada, y en el otro bajo la acera.

15.

Todo cuanto no afecte, altere, cambie o modifique la esencia del sifón descrito, será variable a los efectos del actual Modelo.

N O T A.

20. Se reivindica como objeto de este registro por Modelo de utilidad:

1.- Un sifón para cloacas, caracterizado esencialmente por estar constituido por una caja prismática dotada de un entrante angular trasero que ocupa la mitad de la cara correspondiente y que conforma un tabique inclinado que permite el funcionamiento del sifón en colaboración con un segundo tabique ligeramente a menor altura del fondo, el cual parte del centro de una tapa que apoya en un reborde superior interior de la propia caja, la cual a su vez lleva sobre su zona trasera saliente, el bordillo de la acera con un enrejado vertical.

30.



Sean cuales fueren las circunstancias que concurran en la esencialidad del Modelo de utilidad definido en la anterior reivindicación, cuyo objeto es:

2.- "UN SIFON PARA CLOACAS".

5. Consta la presente memoria de cuatro hojas foliadas, mecanografiadas por una sola cara y de los dibujos adjuntos.

Barcelona, 23 SEP. 1964

P.A. de D. James Wilmer Otto Barth Mackenzie,

D. JAMES WILMER OTTO BARTH MAKENZIE

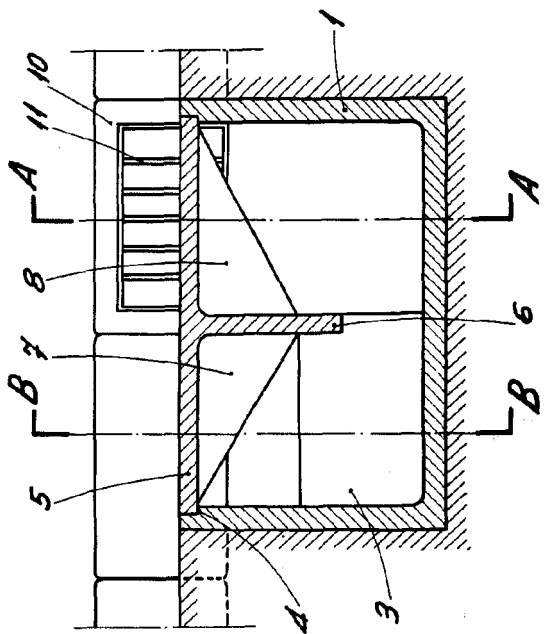


Fig. 1

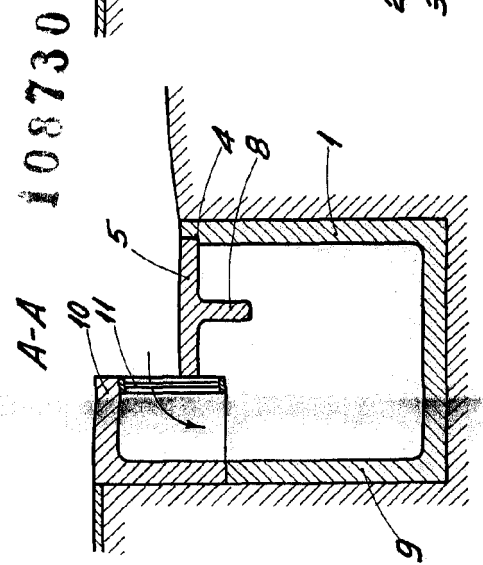


Fig. 2

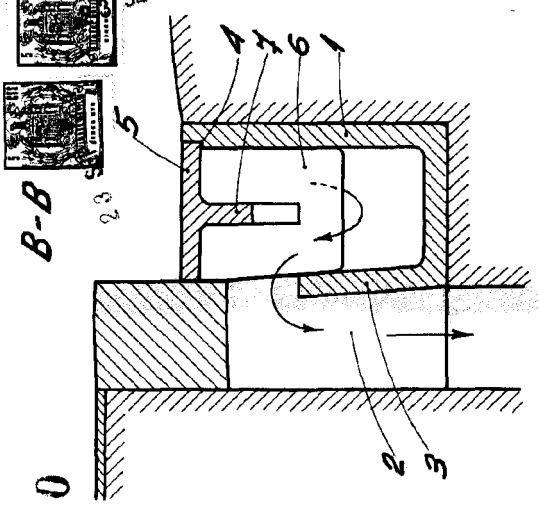


Fig. 3

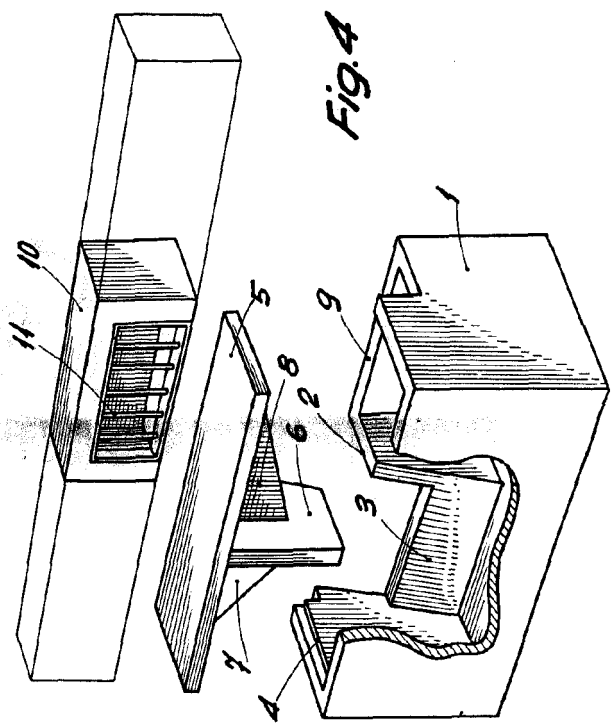


Fig. 4

NOVA CHICA
SEP. 1964

BARCELONA, 23 SEP. 1964
P. A. *[Signature]*

ESCALA VARIABLE