

22 SEP.



108721

M O D E L O
D E
U T I L I D A D

a favor de Don Alfredo VELASCO FORTUNY, de nacionalidad española, residente en Barcelona, Paseo San Juan Bosco, 51, por "SILLÓN INFANTIL".

- . -

MEMORIA DESCRIPTIVA

- La presente invención se refiere a un sillón infantil, especialmente diseñado para ser empleado por niños de corta edad, a fin de acostumbrarlos a realizar las necesidades fisiológicas en el lugar oportuno, hallándose situado el sillón de que se trata en un elevado plano de superioridad con respecto a las vasijas y asientos usuales, que, como es sabido, aparte de no ofrecer al niño la necesaria comodidad y carecer de medios para retenerlos apropiadamente, no responden a las normas de higiene precisas.
- 5.
- 10.

108721

22 SEP.



Concurriendo a las ventajas que es susceptible de aportar, el sillón infantil de que se trata comprende una base hueca en cuyo interior está colocado en disposición amovible un bacín, hallándose dispuesto sobre tal base el sillón propiamente dicho, que, también amovible, es de naturaleza impermeable y posee una correilla para sujeción del niño, así como un orificio situado sobre el bacín, y provisto superiormente de un tabique de tope, correspondiente con la región de entrepiernas del usuario.

Los dibujos adjuntos muestran, a título de ejemplo, no limitativo del alcance de la presente invención, una forma preferida de llevarla a la práctica, en representación esquemática.

En dichos dibujos, la figura 1 es una vista en perspectiva del sillón, y la figura 2 se refiere a otra perspectiva, que ilustra, por separado, el asiento y la base del mismo.

El sillón infantil objeto de este modelo de utilidad consiste en una base laminar hueca -1-, que exteriormente, presenta unos relieves decorativos -2-. En el interior de esta base se halla instalado amoviblemente un bacín -3-, combinado con un soporte que comprende dos elementos laminares -4-.

Sobre la referida base está colocado, en disposición amovible, un asiento, que, anatómicamente diseñado, es impermeable y fácilmente lavable y comprende la parte inferior -5-, con dos zonas cóncavas -6- para el apoyo de

108721

22 SEP



los muslos, un respaldo -7- y dos brazos -8-.

5. La parte inferior -5- del expresado asiento tiene un orificio -9-, situado sobre el bacín -3- en correspondencia con la región de entrepiernas del usuario y poseedor de una pantalla -10- o tabique tope que define perfectamente la posición del usuario.

10. El sillón cuenta con una correilla, que consta de dos tramos -11- unidos a los brazos -8-, uno de cuyos tramos está provisto de la hebilla -12- para procurar, en combinación con el otro, la retención del niño al asiento en debida posición.

15. Es evidente que el presente sillón infantil presenta una estructura muy racional, que lo convierte en muy apto para los fines a que se destina, ello a base de una constitución muy simple, que permite su rápida fabricación, y el obtenerla a un coste realmente bajo.

20. Serán independientes del objeto de la invención los detalles y características accesorias empleadas en su puesta en práctica y, en general, cuanto no altere la esencialidad de las siguientes reivindicaciones.

- . -

N O T A

Se reivindica como objeto del presente modelo de utilidad:

1. Sillón infantil, caracterizado esencialmente

108721

22 SEP.



por comprender una base hueca, en cuyo interior presente un alojamiento receptor de un bacín amovible, hallándose dispuesto sobre tal base el sillón propiamente dicho, que es impermeable y posee medios para la sujeción del usuario por su cintura, así como un orificio situado sobre el bacín y provisto superiormente de un tabique de tope.

2. Sillón infantil.

La presente memoria consta de cuatro hojas foliadas escritas a máquina por una sola cara.

Barcelona, 22 de septiembre de 1964.

Alfredo VELASCO FORTUNY

p.a.

108721

Fig. 1

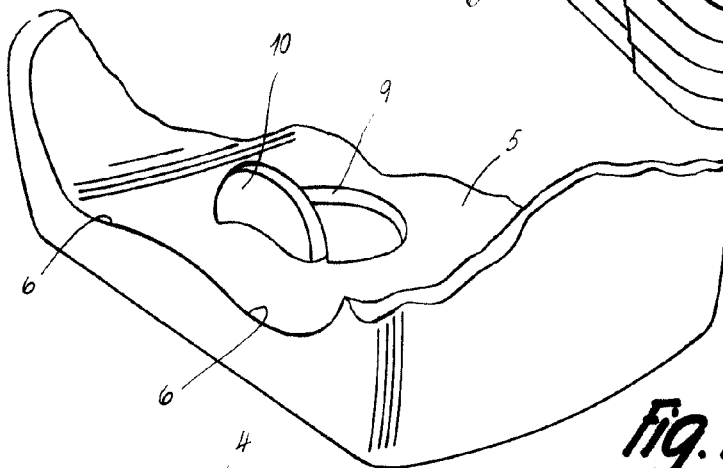
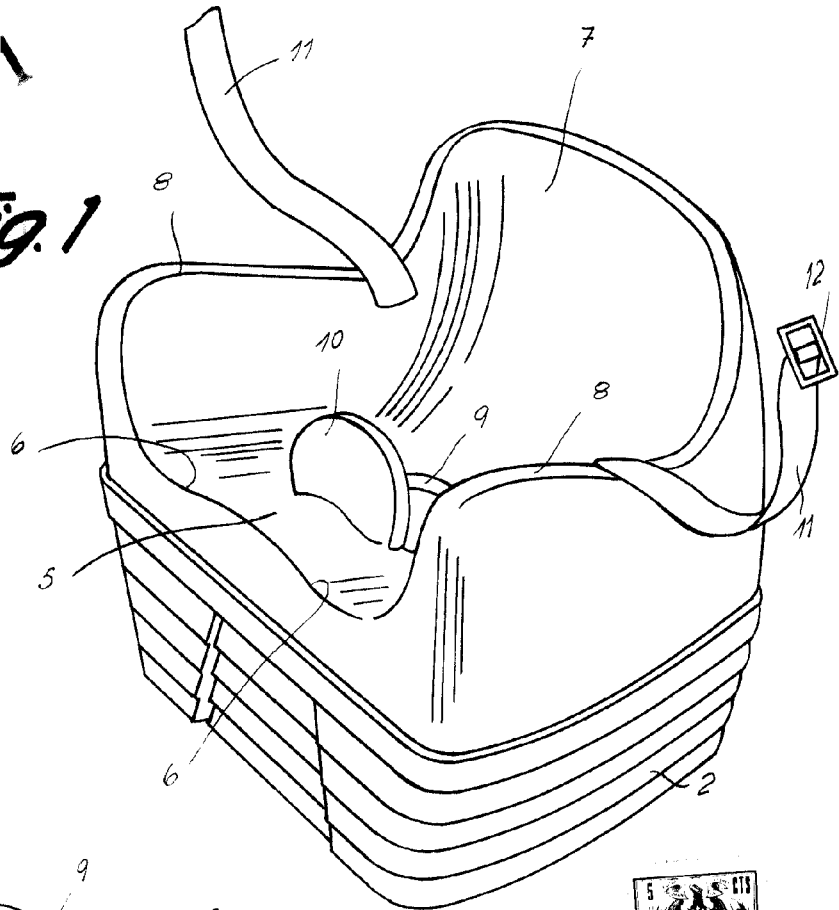
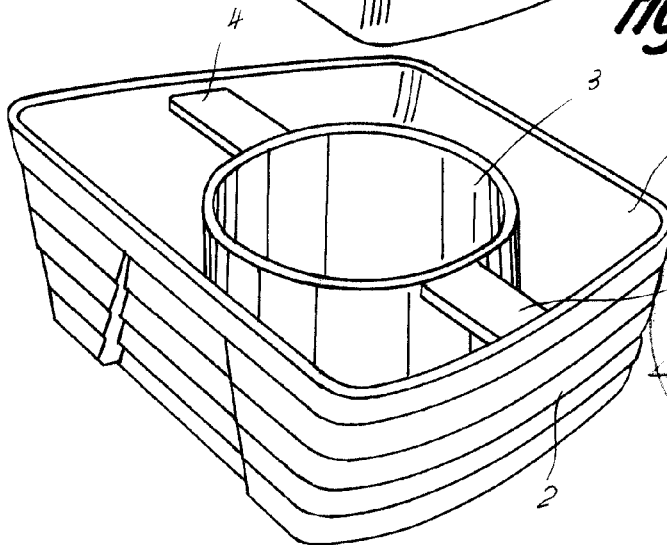
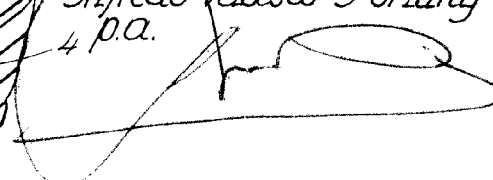


Fig. 2



Barcelona,
Alfredo Velasco Fortuny
p.a.



11591