



1. 1964

108697

M O D E L O  
D E  
U T I L I D A D

por "PECERA PERFECCIONADA", a favor de la firma española  
PLASTICOS DE GALICIA, S.A., residente en VIGO (Pontevedra)  
Avda. de Castrelos, nº 160.

= . =

MEMORIA DESCRIPTIVA

El presente modelo de utilidad se refiere a una pecera  
perfeccionada.

5. Esencialmente la pecera está constituida por un depósito de material transparente, cuya cara frontal presenta un abombamiento, mientras que la cara posterior es plana y está decorada con un motivo submarino destinado a ambientar la pecera y producir el efecto de un cuadro de relieve. Centrada en la parte inferior de la cara posterior hay una pata la cual permite el uso del conjunto en sobremesa y en la parte superior de dicha cara aparece una gran pestaña con un agujero para
- 10.



108697

colgar el conjunto.

Además existe un marco que se encaja en la parte abombada frontal, que es ligeramente escalonada para ello, y en la parte superior del depósito se ha previsto una abertura para el recambio del agua de la pecera.

5.

Con el fin de facilitar la explicación, se acompaña a la presente memoria una lámina de dibujos en la que se ha representado un caso de realización que se cita a título de ejemplo.

10.

En el dibujo:

La figura 1 muestra la pecera vista en perspectiva.

La figura 2 muestra la pecera vista de perfil.

15.

Haciendo referencia a las figuras es de observar el depósito transparente 1 abierto por la parte superior 2, que presenta una pared frontal 3, con un abombado central 4, en el que agusta el marco 5, el cual en colaboración con una pata 6 de la parte central posterior de la pecera permite el uso del conjunto en sobremesa.

20.

Asimismo se ha previsto una gran pestaña 7 con orificio, en la parte superior posterior para permitir la suspensión del conjunto.

En la pared posterior del depósito transparente se ha previsto la decoración sumarina 8.

25.

El modelo dentro de su esencialidad, puede ser llevado a la práctica en otras formas de realización que difieran en detalle de la indicada a título de ejemplo en la descripción. Podrá, pues, construirse en cualquier forma y tamaño con los materiales más adecuados por quedar todo ello comprendido en el espíritu de las reivindicaciones.



108697

N O T A

Descrito el objeto y utilidad de la invención, lo que se declara como no divulgado ni practicado en España, comprende las siguientes reivindicaciones:

5. 1. Pecera perfeccionada, caracterizada esencialmente por el hecho de que comprende un depósito de material transparente cuya cara anterior presenta un abombado central en el que ajusta un marco de decoración, y en la cara posterior se ha previsto en la parte inferior una pata centrada que colabora con el marco para mantener la pecera de piea al utilizarla en sobremesa, y en la parte superior de la pared posterior junto a la boca de carga y descarga de la pecera, una oreja con orificio a utilizar para la suspensión del conjunto, comprendiendo además en la cara posterior una decoración de tema submarino.

2. Pecera perfeccionada

15. Según se describe y reivindica en la presente memoria descriptiva que consta de tres hojas foliadas y escritas a máquina por una sola de sus caras, acompañadas de una lámina de dibujos.

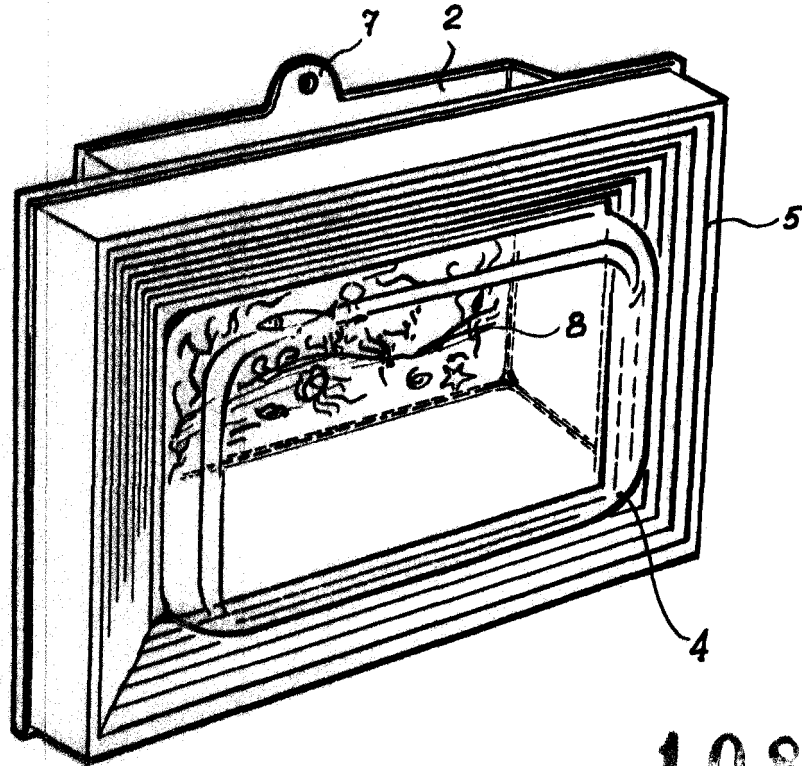
Madrid, a 3 OCT. 1964

p.a.

JAIME ISERN

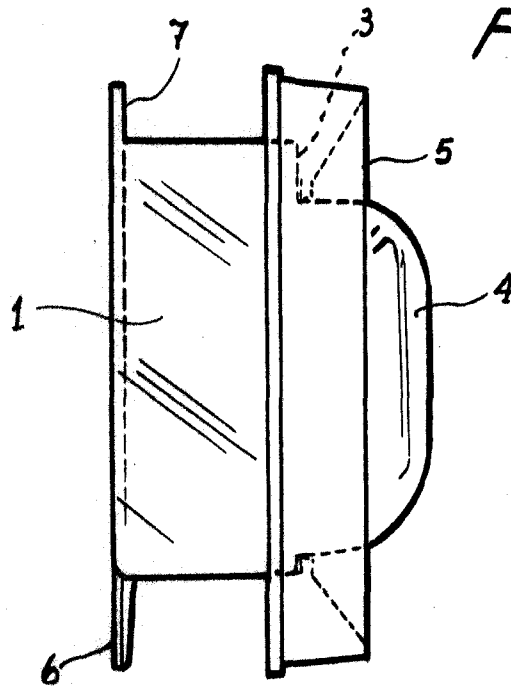
p. p.

Fig. 1



108697

Fig. 2



3 OCT. 1964

Madrid, Jaime Isern

P.P. *[Signature]*